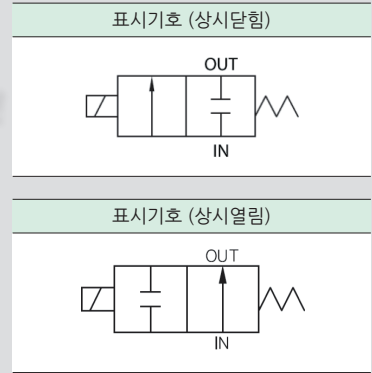


# KSX8000 series



KSX8101-A10

내압/몰드방폭형(Ex d mb IIC T4)



## 형식기호



### ① 관접속형식

무기호	Rc(PT) (표준)
N	NPT
G	G

### ② 밸브 형식

81	N/C(상시닫힘)
82	N/O(상시열림)

### ③ 파생 모델

01	표준품
02	2차 파생
03	3차 파생

※표준품 이외에 고객의 주문에 의한 비표준 사양 제작에 따른 모델 구분(설재질, 온도, 압력등)

### ④ 몸체 종류

A	표준품
B	2차 파생
C	3차 파생

※동일한 관접속 규격에서 특수한 용도 또는 필요에 의해 표준 준 Body가 아닌 별도 제작 Body를 사용 하계될 경우 모델 구분

### ⑤ 관접속구경

기호	접속규격	적용코일
03	3/8	EPC-14 [Ø14]
04	1/2	
06	3/4	
10	1	EPC-16 [Ø16]
12	1 1/4	
14	1 1/2	
20	2	

### ⑥ 정격 전압

1T	AC110V 60Hz
2T	AC220V 60Hz
3T	DC24V
4T	DC12V
8T	DC120V

## 특징

- 내압/몰드방폭형(Ex d mb IIC T4) 솔레노이드 밸브
- 무급유 다이어프램(Diaphragm) 방식
- 콤팩트, 경량형으로 대유량을 소화하고 손쉬운 유지, 보수가 가능
- 배선 방향의 전환 용이
- 작동에 필요한 최소 작동 차압(差壓) 불필요



사양

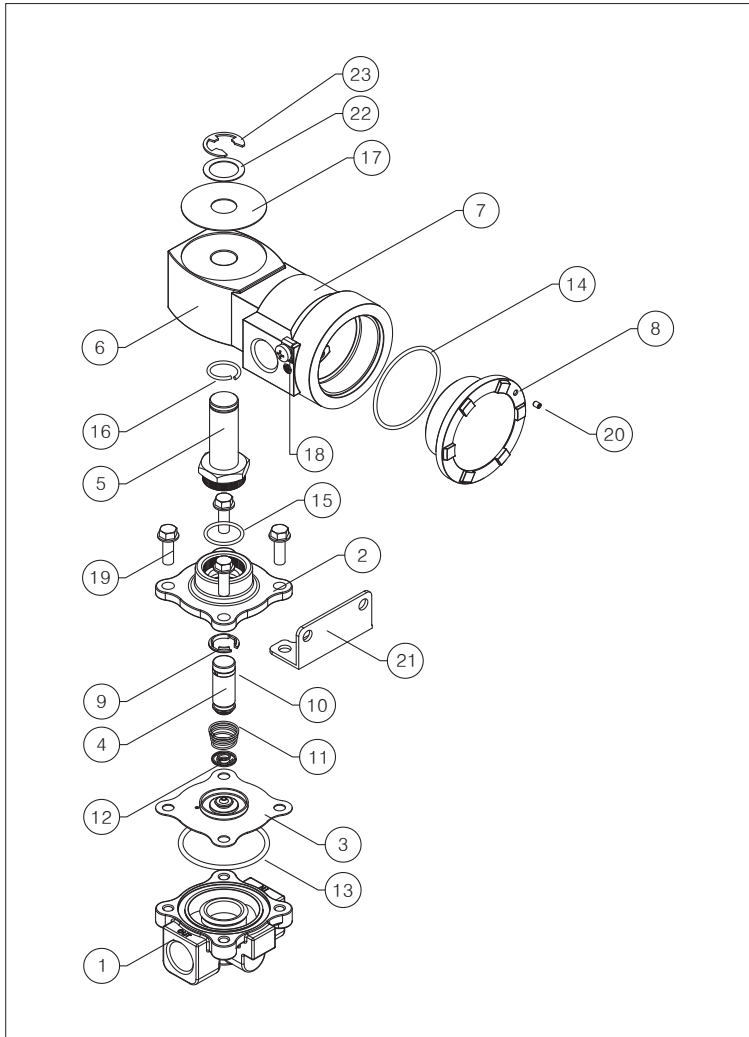
**KSX-8101 Series (Normally Closed)**

항목 / 모델명	KSX*-8101-A*****						
	A03	A04	A06	A10	A12	A14	A20
적용유체	AIR or GAS(LNG, LPG)						
관접속구경	Rc(PT)3/8	Rc(PT)1/2	Rc(PT)3/4	Rc(PT)1	Rc(PT)1 1/4	Rc(PT)1 1/2	Rc(PT)2
	옵션: NPT, G(PF)						
적용코일	EPC-14(Ø14)			EPC-16(Ø16)			
최대 작동 압력차	AC: 3.4bar, DC: 1.7bar			AC/DC: 1.7bar			AC:1.7bar DC: 1.0bar
	작동에 필요한 최소 작동 차압(差壓) 불필요(최소 차압=0MPa)						
최대 유체온도	AC정격: 52℃, DC정격: 40℃						
적용 주위온도	-20 ~ +60℃(단, 동결이 없을 것)						
주변습도	RH 85%이하						
급유	불필요						
정격전압	AC110/220V ±10% 60Hz, DC12/24/120V ±5%						
소비전력	AC: 10.1W, DC: 11.6W			AC: 15.4W, DC:14.9W			
코일 절연등급	AC/DC 정격: F중(H중: 옵션)						
전선관 나사규격	G(PF) 1/2(Cable Gland 연결 방식)						
방폭등급	Ex d mb IIC T4						
유량 Cv(Kv)	3.4(2.9)	4.4(3.8)	5.1(4.4)	21(18)	32(27)	35(30)	60(51)
재질	Body: 알루미늄, Seal: NBR						
취부자세	수평 배관(코일 위치 상향)						

**KSX-8201 Series (Normally Open)**

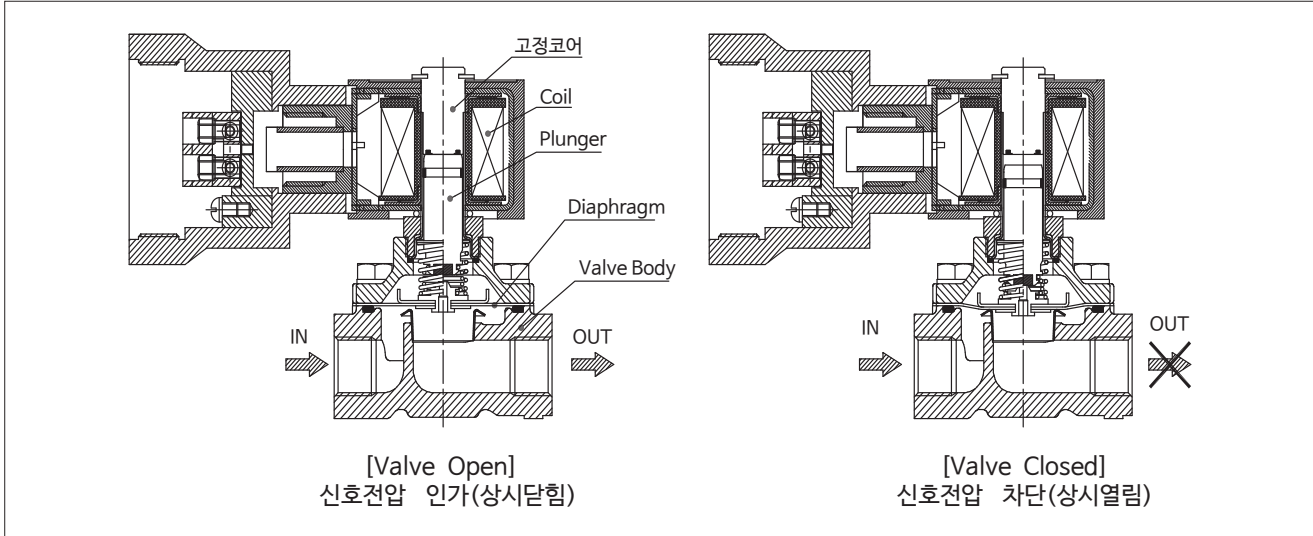
항목 / 모델명	KSX*-8201-A*****		
	A03	A04	A06
적용유체	AIR or GAS(LNG, LPG)		
관접속구경	Rc(PT)3/8	Rc(PT)1/2	Rc(PT)3/4
	옵션: NPT, G(PF)		
적용코일	EPC-14(Ø14)		
최대 작동 압력차	AC/DC: 8.6bar		
	작동에 필요한 최소 작동 차압(差壓) 불필요(최소 차압=0MPa)		
최대 유체온도	AC정격: 52℃, DC정격: 40℃		
적용 주위온도	-20 ~ +60℃(단, 동결이 없을 것)		
주변습도	RH 85%이하		
급유	불필요		
정격전압	AC110/220V ±10% 60Hz, DC12/24/120V ±5%		
소비전력	AC: 10.1W, DC: 11.6W		
코일 절연등급	AC/DC 정격: F중(H중: 옵션)		
전선관 나사규격	G(PF) 1/2(Cable Gland 연결 방식)		
방폭등급	Ex d mb IIC T4		
유량 Cv(Kv)	3.2(2.74)	4.0(3.4)	4.6(3.9)
재질	Body: 알루미늄, Seal: NBR		
취부자세	수평 배관(코일 위치 상향)		

부품도

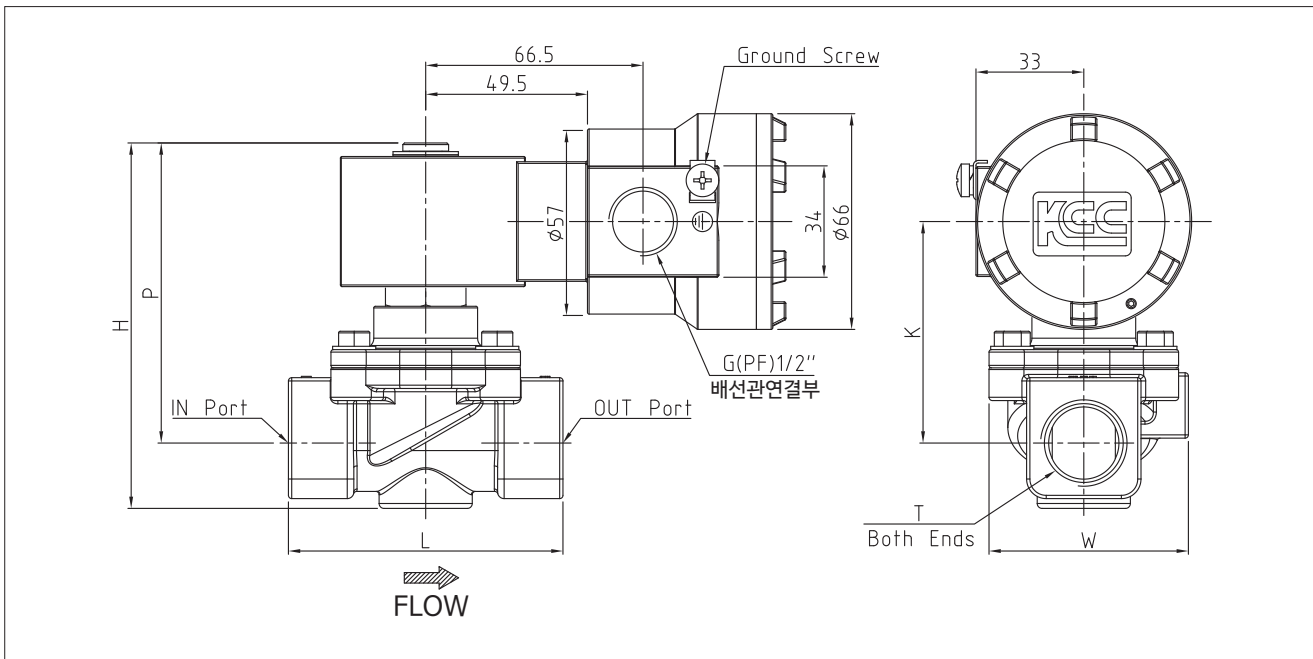


번호	부품명
1	Valve Body
2	Valve Cover
3	Diaphragm Ass'y
4	Plunger
5	Plunger Guide Ass'y
6	Molding Coil
7	Junction Box
8	Junction Box Cover
9	Spring Supporter
10	Rider Ring
11	Plunger Spring
12	Hanger Spring
13	Body O-Ring
14	Cover O-Ring
15	Plunger Guide O-Ring
16	Tension Ring
17	Name Plate
18	Ground Screw
19	Valve Cover Bolt
20	Fixing Bolt
21	Bracket(Optional)
22	Ring Washer
23	Sanp-Ring

구조도

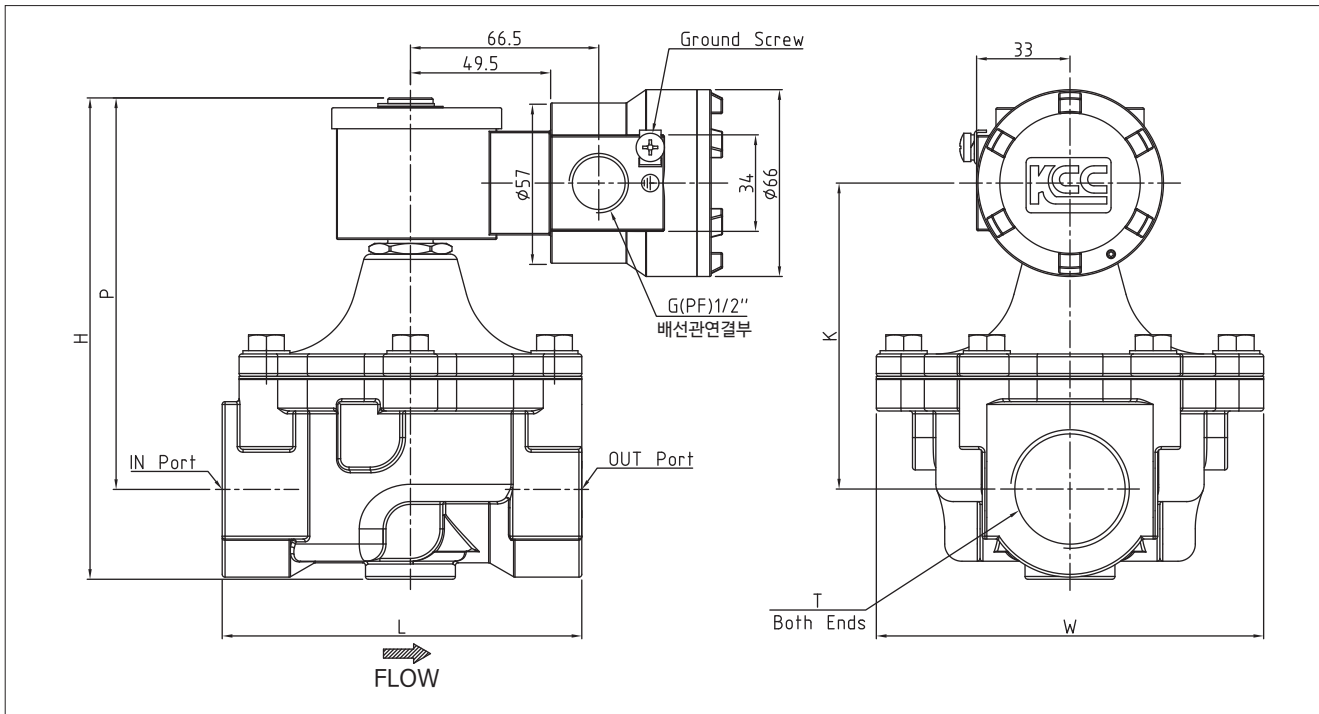


외형치수도



모델명	H	K	L	P	W	T
KSX-8101-A03	102	63	70	88	63	Rc(PT)3/8
KSX-8101-A04						Rc(PT)1/2
KSX-8101-A06	113	68	84	92	59	Rc(PT)3/4

외형치수도



모델명	H	K	L	P	W	T
KSX-8101-A10	173	108	127	142	137	Rc(PT) 1
KSX-8101-A12						Rc(PT) 1 1/4
KSX-8101-A14						Rc(PT) 1 1/2
KSX-8101-A20	190	115	155	151	160	Rc(PT) 2