

KAFM/KAFU201~601 series



KAFM201-02S

KAFM401-04S

특징

- Bowl 보호 가드 전모델 채용 되었습니다.
- 벽면 취부가 용이 합니다.

표시기호	
KAFM /KAFU	
KAFM /KAFU (자동배출기)	

에어클린
유니트

KSP

KSPM-A

KSPM

KSPE-A

KSPE

KAFM/KAFU
201~401

KAFM251
~551

KAFU251
~551

KAMH251
~551

KAMG251
~551

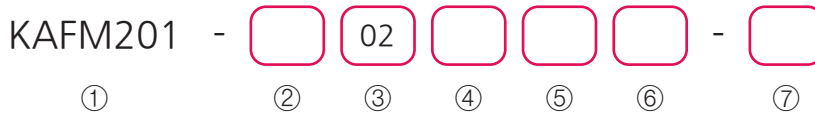
KAFU251
~551

KAFM251
~551

KAFU251
~551

형식기호

※ 형식기호는 알파벳순으로 표시합니다.



① 시리즈

모델명	나사규격	여과도	여과도
KAFM201	Rc(PT) 1/8, 1/4	여과도	0.3 μm
KAFU201			0.01 μm
KAFM301	Rc(PT) 1/4, 3/8		0.3 μm
KAFU301			0.01 μm
KAFM401	Rc(PT) 3/8, 1/2		0.3 μm
KAFU401			0.01 μm
KAFM601	Rc(PT) 3/4, 1		0.3 μm
KAFU601			0.01 μm

② 나사규격

무기호	나사규격
G	G 나사
N	NPT 나사

③ 관접속구경

구분	KAFM/KAFU 시리즈			
	201	301	401	601
01 Rc(PT)1/8	●			
02 Rc(PT)1/4	●	●		
03 Rc(PT)3/8		●	●	
04 Rc(PT)1/2			●	
06 Rc(PT)3/4				●
10 Rc(PT)1				●

④ 브라켓

무기호	브라켓 형태
B	C형 브라켓

⑤ 드레인 형태

무기호	수동배출기(표준)		
	오토드레인 (N.O)	차압식	차압표시기
D		플로트식	KAFM/KAFU201, KAFM/KAFU301,401,601

⑥ Bowl 형태

무기호	Bowl 형태
M	METAL BOWL

⑦ 옵션

무기호	옵션
S	차압표시기

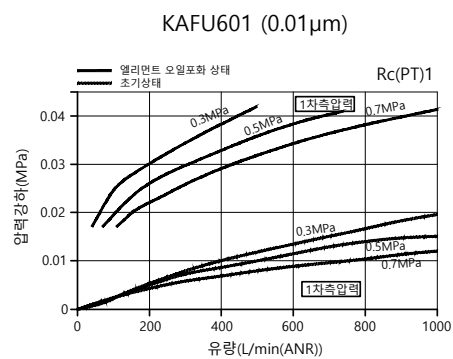
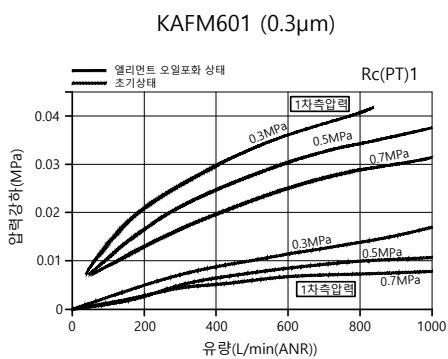
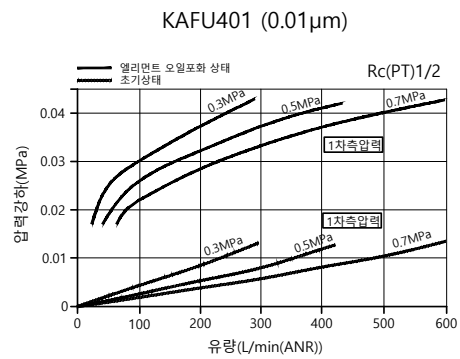
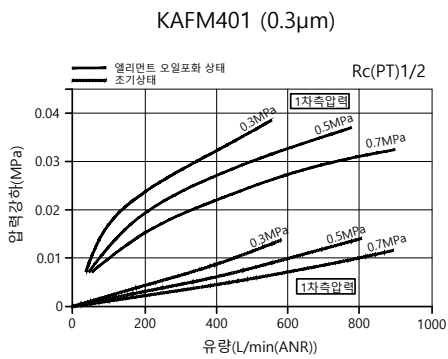
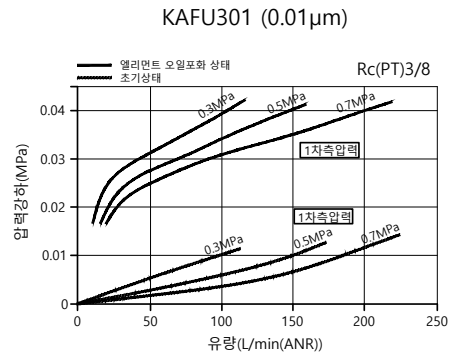
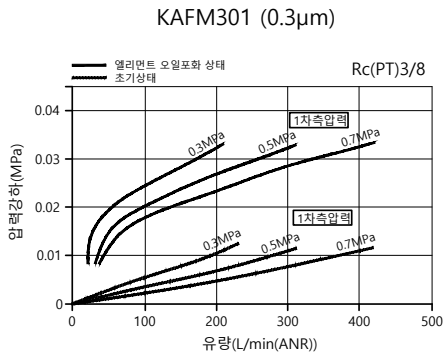
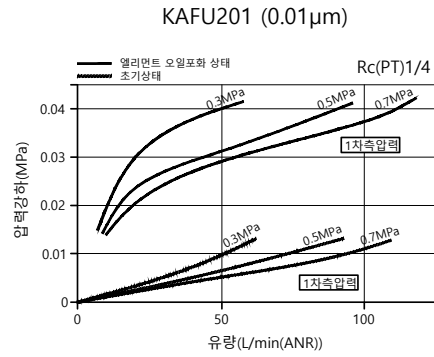
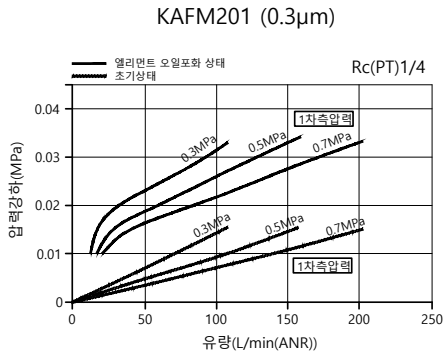
사양

보증내압력	1.5MPa
최고사용압력	1.0MPa
최저사용압력	0.05MPa
주위온도 및 사용유체온도	-5 ~ 60°C(단, 결빙없을 것)
여과도	KAFM 시리즈: 0.3 μm KAFU 시리즈: 0.01 μm
2차측 오일 미스트농도	MAX 0.1mg/m ³ (ANR) (엘레먼트 오일의 포화도가 0.01mg/m ³ (ANR) {0.008ppm} 이하일 때)
엘레먼트 수명	압력강하가 0.1MPa에 도달할 때
Bowl 형태	폴리카보네이트(표준) / 메탈 / 나일론투명

⚠️ 취급상 주의사항

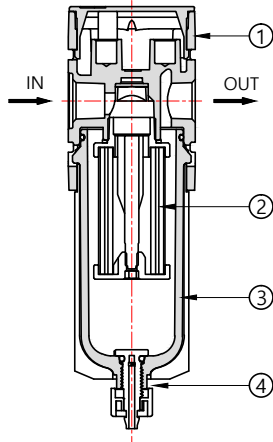
1. 케이스의 재질이 폴리카보네이트인 경우 신나, 사염화탄소, 클로르포름, 초산에스테르, 시크로헥산, 트리클로로에틸렌, 황산, 유산 등 화학약품의 사용 또는 화학 약품에 노출된 환경에서의 사용은 피하십시오.
2. 자동배출기를 사용할 경우 배출구에 배관을 설치할 때는 배관 내경 Ø4이상, 길이 1m 이내로 합니다. 또한 위로 올라가는 배관은 피하십시오.
3. 자동배출기의 이상 시 수동핸들을 회전하여 작동시켜주면 수동배출이 가능합니다.
4. 메뉴얼 드레인의 경우 드레인의 액면이 측면유리의 가시부 내에까지 오면 드레인을 배출시킵니다.
5. 오토드레인의 최저 사용압력은 0.15MPa입니다.

유량 특성(대표값)

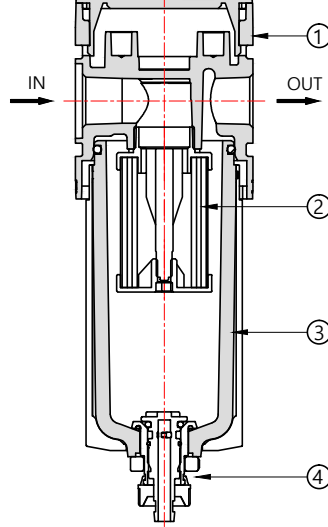


구조도

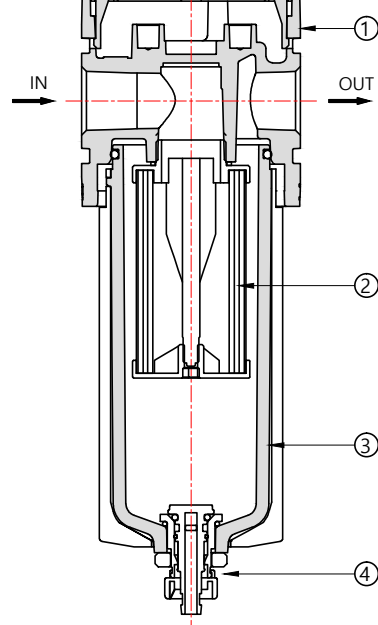
KAFM/KAFU 201



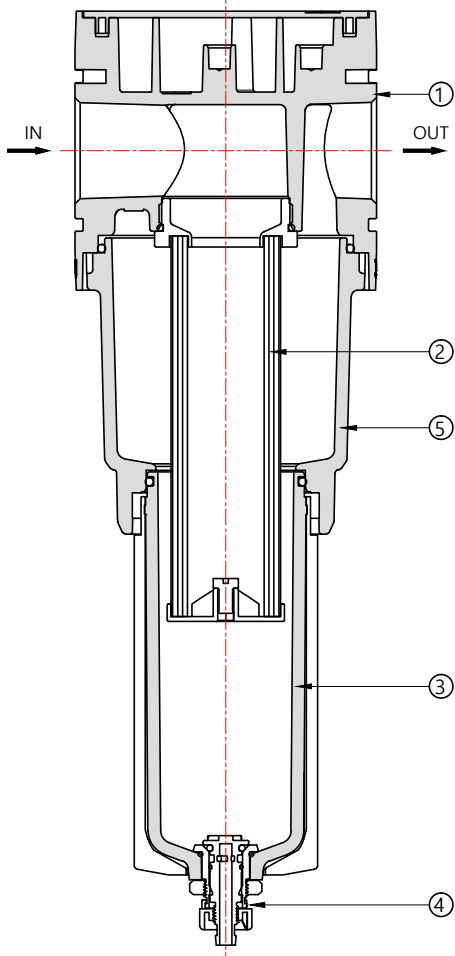
KAFM/KAFU 301



KAFM/KAFU 401



KAFM/KAFU 601



번호	부품명	재질
1	Body	ALDC
2	Coalescing Filter	-
3	Bowl	PC / Nylon / ALDC
4	Manual Drain Ass'y	-
5	Bowl Housing	ALDC

에어클린
유니트

KSP

KSPM-A

KSPM

KSPE-A

KSPE

KAFM/KAFU
201~401

KAFM251
~551

KAFU251
~551

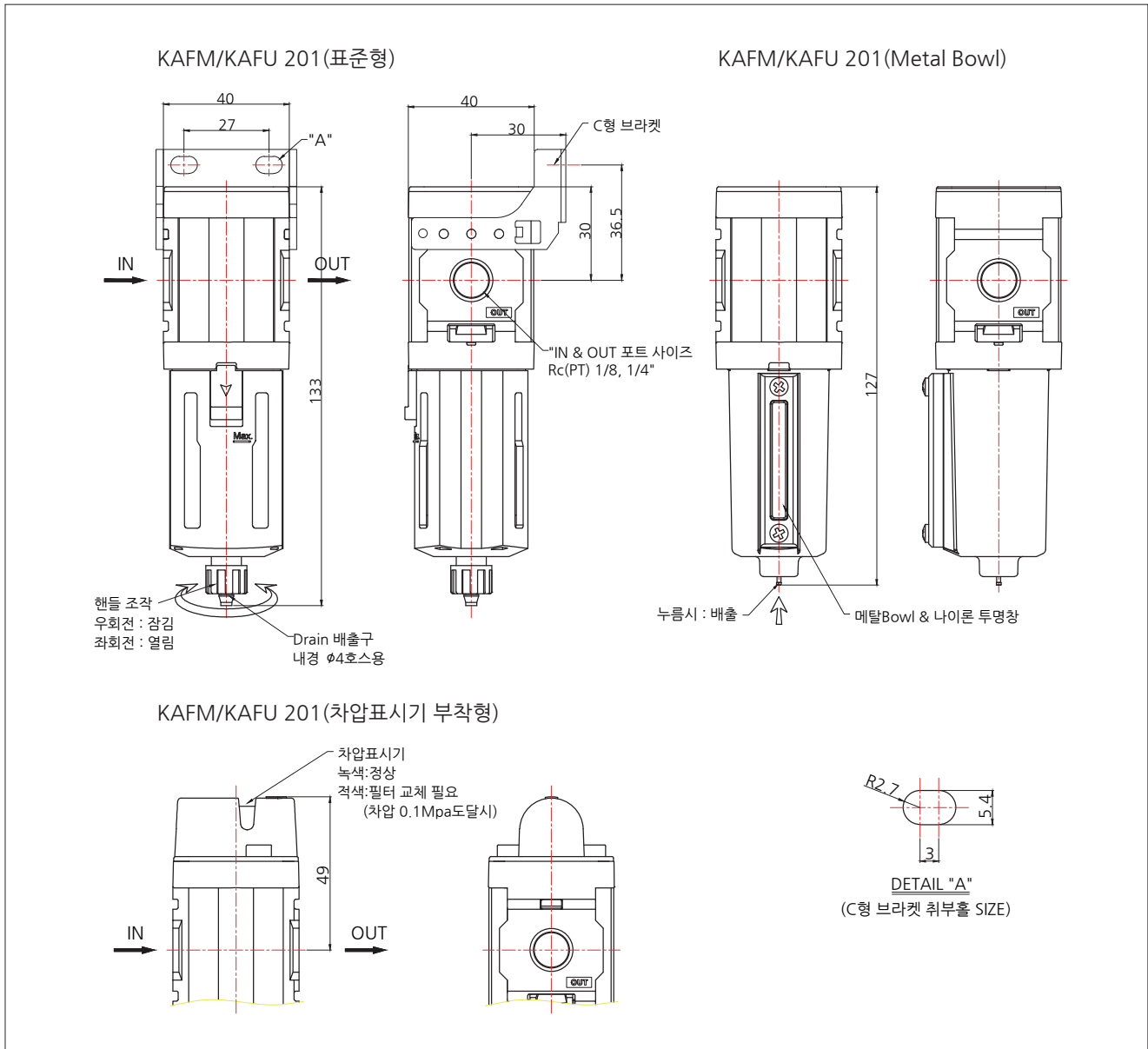
KAMH251
~551

KAMG251
~551

KAFL251
~551

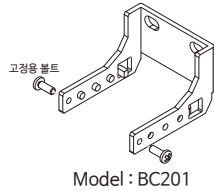
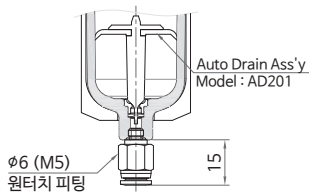
KAFC251
~551

외형치수도



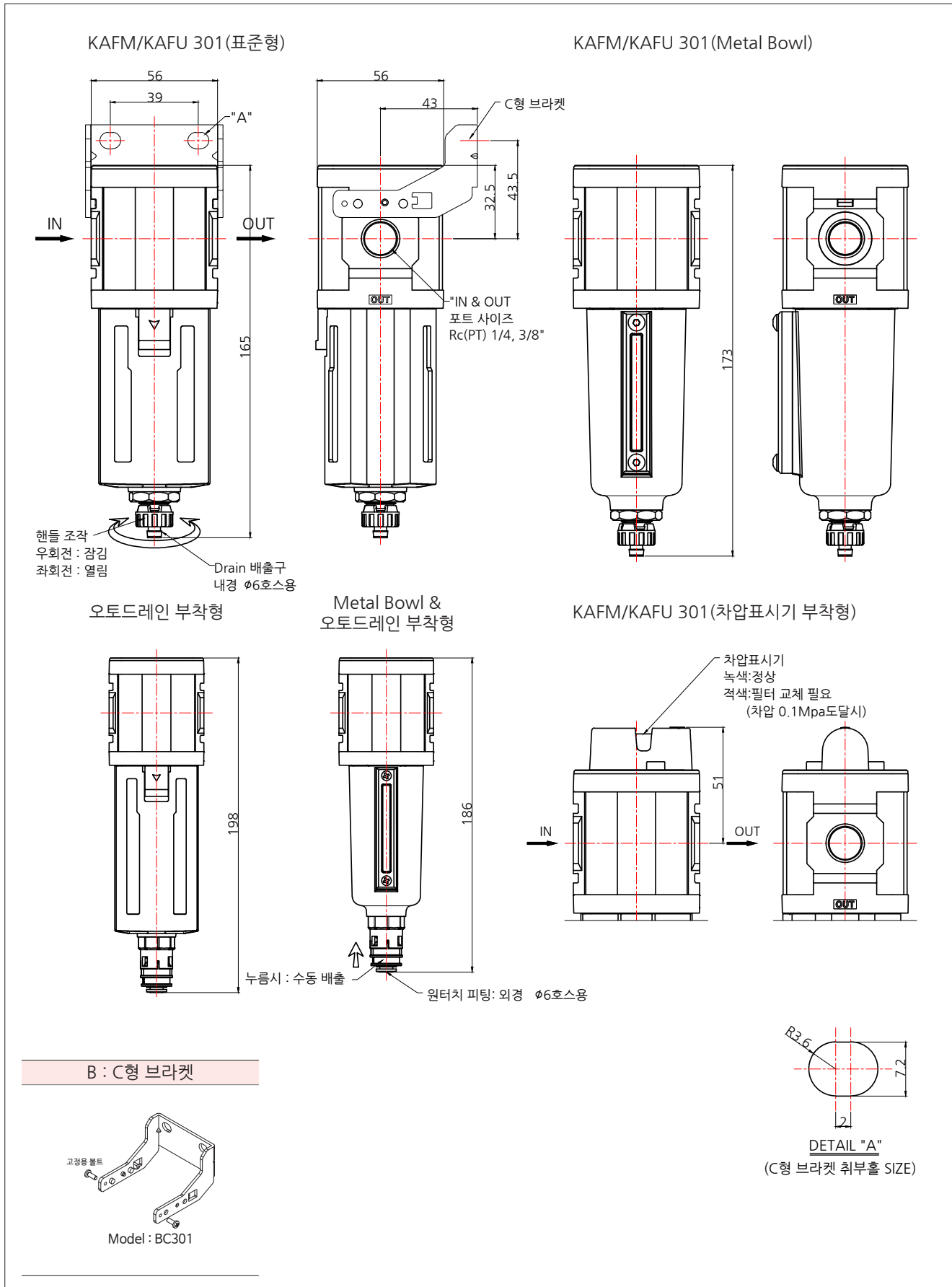
D : 차압식 오토드레인

B : C형 브라켓





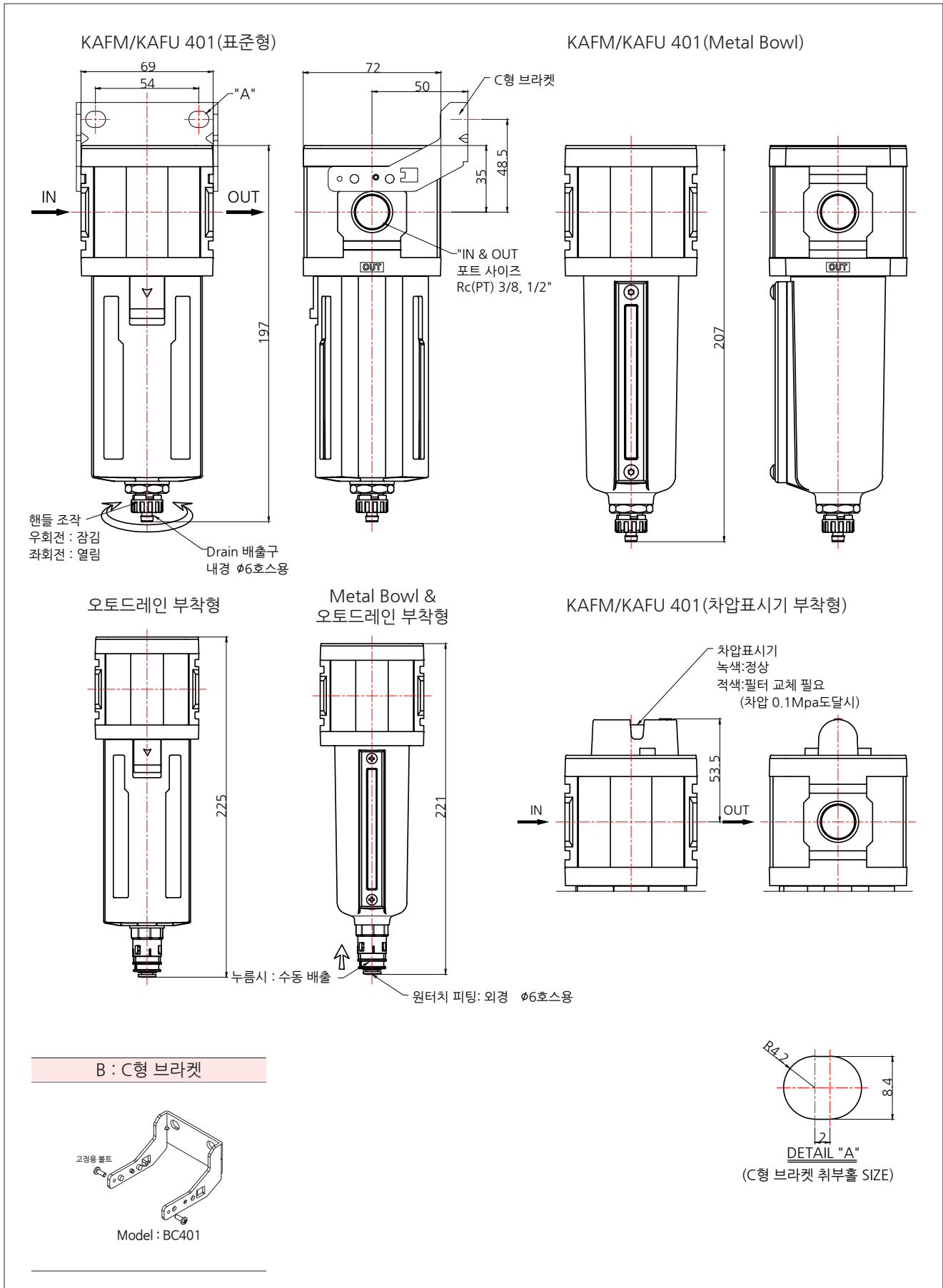
외형치수도



에어클린
유니트

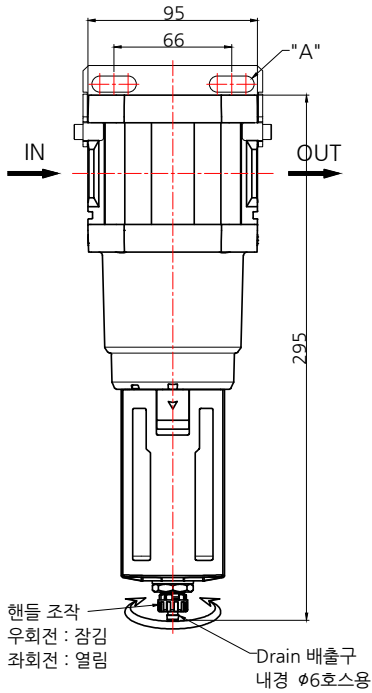
KSP
KSPM-A
KSPM
KSPE-A
KSPE
KAFM/KAFU 201~401
KAFM251 ~551
KAFU251 ~551
KAMH251 ~551
KAMG251 ~551
KAFL251 ~551
KAFC251 ~551

외형치수도

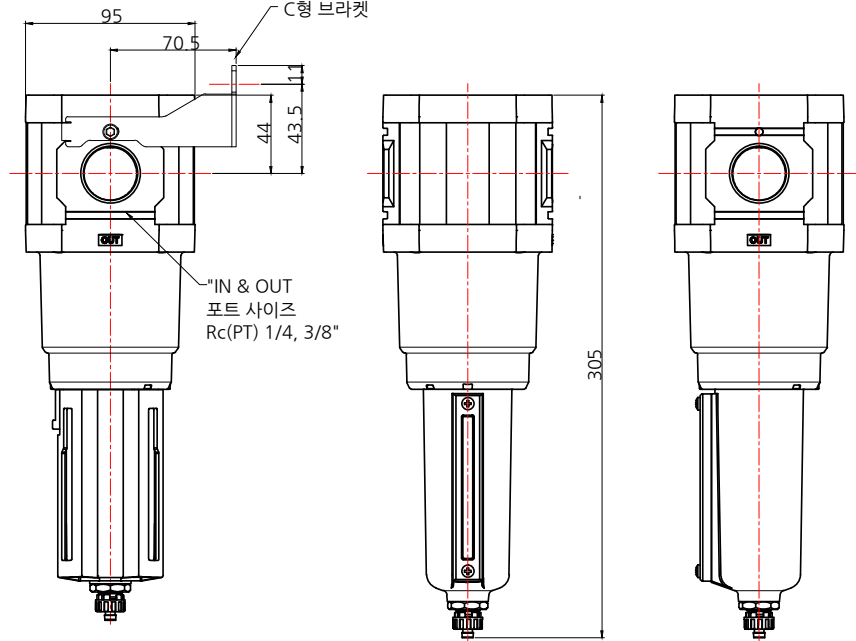


외형치수도

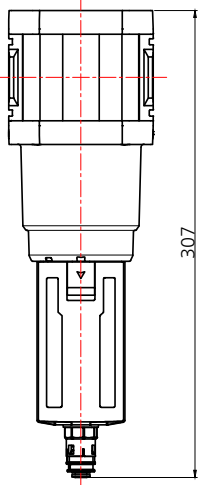
KAFM/KAFU 601(표준형)



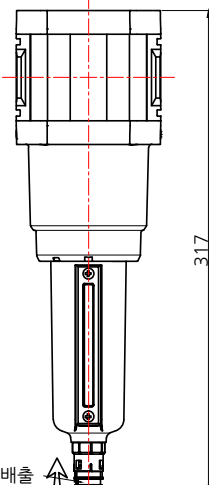
KAFM/KAFU 601(Metal Bowl)



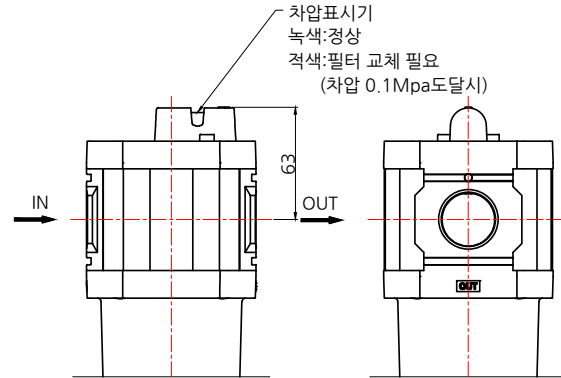
오토드레인 부착형



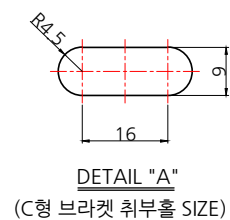
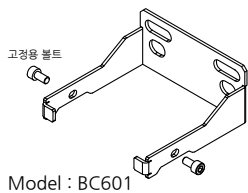
Metal Bowl & 오토드레인 부착형



KAFM/KAFU 601(차압표시기 부착형)



B: C형 브라켓



에어클린
유니트

KSP

KSPM-A

KSPM

KSPE-A

KSPE

KAFM/KAFU
201~401

KAFM251
~551

KAFU251
~551

KAMH251
~551

KAMG251
~551

KAFL251
~551

KAFC251
~551