

DSB1 series



특징

- 스프링 없음
- 진공 취출수평
- 잼 너트 고정형

표시기호



형식 기호

DSB1 - 60 R -

① ② ③ ④

① 패드내경

치수테이블 (A)를 참고

③ 패드재질

R	질소고무 (NBR)
S	실리콘 (Silicon)
V	바이톤 (Viton: 내화학, 내열)
U	우레탄 (Urethane: 내마모)

* V, U type은 주문사양이므로 본사에 문의 바랍니다.

② 패드모양

무기호	일반형
B	벨로우즈형

④ 패드의 기능

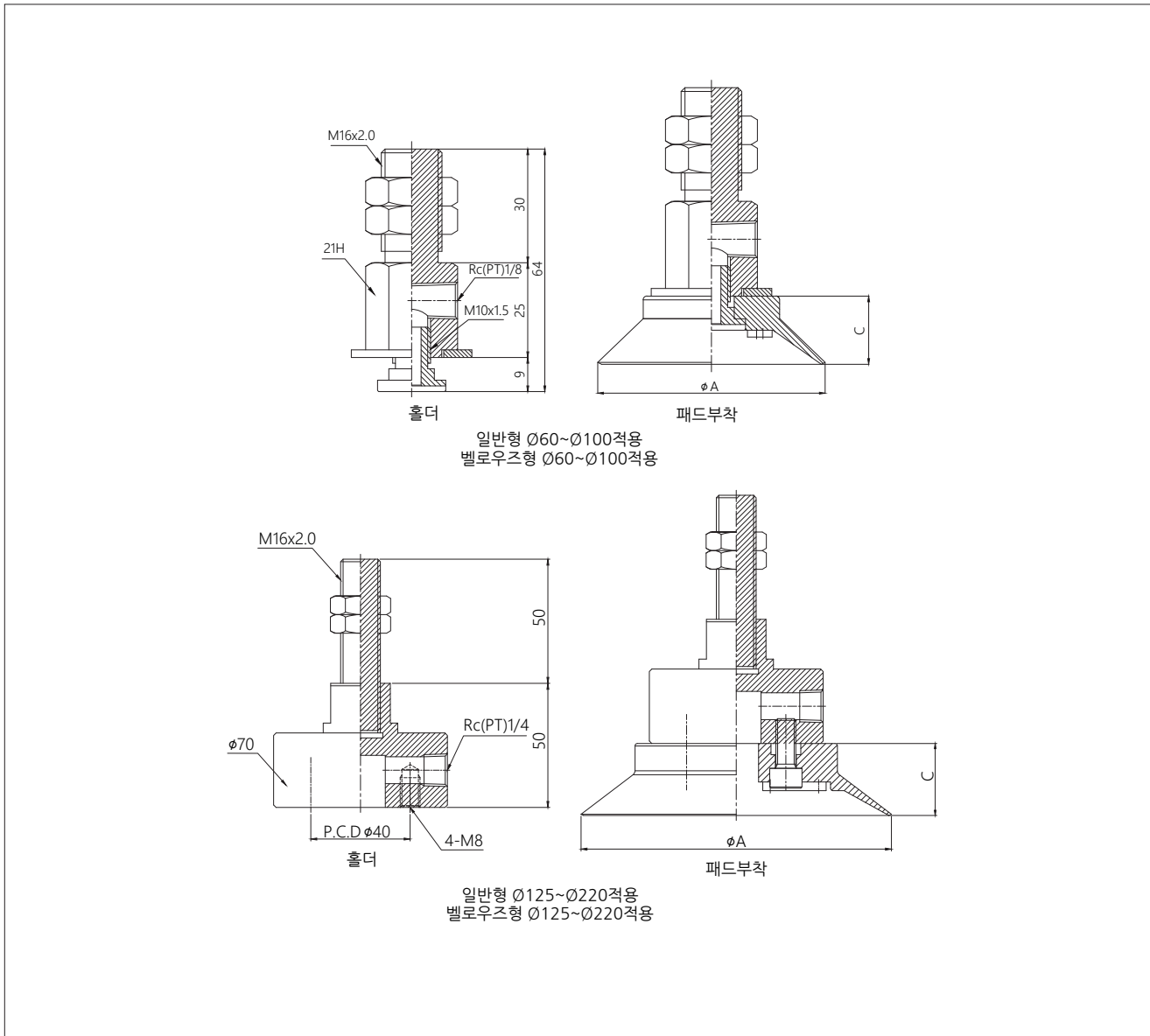
무기호	표준
CS, CST	자국 방지용
ASE	정전기 방지용
HTS	초내열용

* 자국방지형 : 표면에 코팅을 하여 유리, LCD등 깨끗하고 매끄러운 표면에 흡착후 자국이 남지 않도록 방지할 수 있는 진공패드

* 주문사양으로 본사에 문의 바랍니다.

* 주문사양은 최소 발주수량이 충족되어야 합니다.

외형치수도



단위:mm

패드모양 / 패드경	60	80	100	125	160	220	
일반형	A	60	80	100	125	160	220
	C	18	20	21	29	31	35
벨로우즈형	A	60	80	100	125	160	220
	C	28	33	37	70	75	80

진공기기

참고자료

KDS

KFSP

DSA1

DSA2

DSA3

DSB1

DSB2

DSB3

DSU

DSC

DSD

DSG

DVU

KSV

KSV-S(T)

KVSC

FJ

CF