

DSD series



특징

- 스프링 외장형
- 진공 취출수평
- 잼 너트 고정형

표시기호



진공기기

참고자료

KDS

KFSP

DSA1

DSA2

DSA3

DSB1

DSB2

DSB3

DSU

DSC

DSD

DSG

DVU

KSV

KSV-S(T)

KVSC

FJ

CF

형식 기호

DSD - ① ② R - ④ ⑤

① 패드내경

치수테이블 (A)를 참고

④ 스프링 행정 거리

치수테이블 (S)를 참고

※ Ø60의 경우 70 스트로크 이상은 주문 생산됩니다.

② 패드모양

| 무기호 | 일반형 |
|-----|-------|
| B | 벨로우즈형 |
| F | 편평형 |
| E | 타원형 |

⑤ 패드의 기능

| 무기호 | 표준 |
|---------|---------|
| CS, CST | 자국 방지용 |
| ASE | 정전기 방지용 |
| HTS | 초내열용 |

※ 자국방지형 : 표면에 코팅을 하여 유리, LCD 등 깨끗하고 매끄러운 표면에 흡착후 자국이 남지 않도록 방지할 수 있는 진공패드

※ 주문사양으로 본사에 문의 바랍니다.

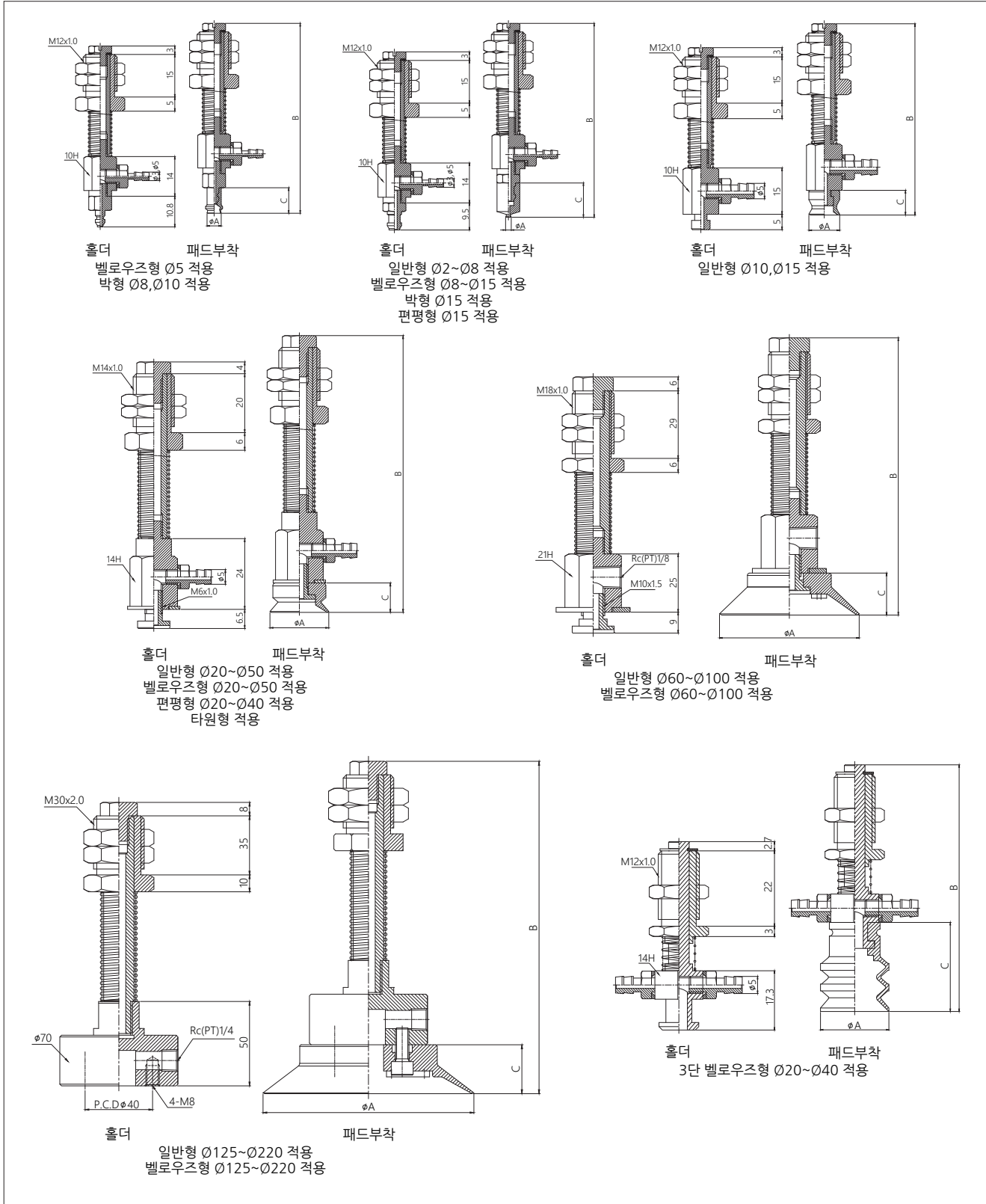
※ 주문사양은 최소 발주수량이 충족되어야 합니다.

③ 패드재질

| | |
|---|----------------------|
| R | 질소고무 (NBR) |
| S | 실리콘 (Silicon) |
| V | 바이톤 (Viton: 내화학, 내열) |
| U | 우레탄 (Urethane: 내마모) |

※ V, U type은 주문사양이므로 본사에 문의 바랍니다.

외형치수도





외형치수도

단위:mm

| 패드모양 | A | B(행정거리) | | | | | | | C |
|----------|-------|---------|------|------|------|-------|-------|------|------|
| | | 6st | 10st | 15st | 20st | 30st | 50st | 70st | |
| 일반형 | 2 | - | 68 | - | 83 | - | - | - | 12 |
| | 4 | - | 68 | - | 83 | - | - | - | 12 |
| | 6 | - | 68 | - | 83 | - | - | - | 12 |
| | 8 | - | 68 | - | 83 | - | - | - | 12 |
| | 10 | - | 62 | - | 77 | - | - | - | 8 |
| | 15 | - | 63 | - | 78 | - | - | - | 9 |
| | 20 | - | - | 94 | - | 113 | 138 | - | 10 |
| | 25 | - | - | 95 | - | 114 | 139 | - | 11 |
| | 30 | - | - | 96 | - | 115 | 140 | - | 12 |
| | 40 | - | - | 98 | - | 117 | 142 | - | 14 |
| | 50 | - | - | 99 | - | 118 | 143 | - | 15 |
| | 60 | - | - | 119 | - | 134 | 154 | 179 | 18 |
| | 80 | - | - | 121 | - | 136 | 156 | 181 | 20 |
| | 100 | - | - | 122 | - | 137 | 157 | 182 | 21 |
| 125 | - | - | - | - | 197 | 227 | - | 29 | |
| 160 | - | - | - | - | 199 | 229 | - | 31 | |
| 220 | - | - | - | - | 203 | 233 | - | 35 | |
| 박형 | 8 | - | 65 | - | 80 | - | - | - | 7 |
| | 10 | - | 66 | - | 81 | - | - | - | 8 |
| | 15 | - | 66.5 | - | 81.5 | - | - | - | 10.5 |
| 벨로우즈형 | 5 | - | 67 | - | 82 | - | - | - | 9 |
| | 8 | - | 69 | - | 84 | - | - | - | 13 |
| | 10 | - | 71 | - | 86 | - | - | - | 15 |
| | 15 | - | 73 | - | 88 | - | - | - | 17 |
| | 20 | - | - | 102 | - | 121 | 146 | - | 18 |
| | 25 | - | - | 104 | - | 123 | 148 | - | 20 |
| | 30 | - | - | 106 | - | 125 | 150 | - | 22 |
| | 40 | - | - | 109 | - | 128 | 153 | - | 25 |
| | 50 | - | - | 112 | - | 131 | 156 | - | 28 |
| | 60 | - | - | 129 | - | 144 | 164 | 189 | 28 |
| | 80 | - | - | 134 | - | 149 | 169 | 194 | 33 |
| | 100 | - | - | 138 | - | 153 | 173 | 198 | 37 |
| 125 | - | - | - | - | 238 | 268 | - | 70 | |
| 160 | - | - | - | - | 243 | 273 | - | 75 | |
| 220 | - | - | - | - | 248 | 278 | - | 80 | |
| 3단 벨로우즈형 | 203 | 72 | - | - | - | - | - | - | 26 |
| | 303 | 80 | - | - | - | - | - | - | 34 |
| | 403 | 92 | - | - | - | - | - | - | 46 |
| 편평형 | 15 | - | 66.5 | - | 81.5 | - | - | - | 10.5 |
| | 20 | - | - | 95.5 | - | 114.5 | 139.5 | - | 11.5 |
| | 25 | - | - | 95.5 | - | 114.5 | 139.5 | - | 11.5 |
| | 30 | - | - | 97 | - | 116 | 141 | - | 13 |
| | 40 | - | - | 97 | - | 116 | 141 | - | 13 |
| 타원형 | 20*50 | - | - | 97 | - | 116 | 141 | - | 13 |
| | 30*60 | - | - | 97 | - | 116 | 141 | - | 13 |

※ 3단 벨로우즈형의 스프링 행정거리는 6mm입니다.
 ※ 3단 벨로우즈형에는 바브피팅 2개를 기본으로 장착하며 주문시 한쪽을 플러그로 막을 수 있습니다.

진공기기

참고자료

KDS

KFSP

DSA1

DSA2

DSA3

DSB1

DSB2

DSB3

DSU

DSC

DSD

DSG

DVU

KSV

KSV-S(T)

KVSC

FJ

CF