

DSB2 series



특징

- 스프링 없음
- 진공 취출수평
- 수나사형

표시기호



형식 기호

DSB2 - 10 R -

① ② ③ ④

① 패드내경

치수테이블 (A)를 참고

③ 패드재질

R	질소고무 (NBR)
S	실리콘 (Silicon)
V	바이톤 (Viton: 내화학, 내열)
U	우레탄 (Urethane: 내마모)

* V, U type은 주문사양이므로 본사에 문의 바랍니다.

② 패드모양

무기호	일반형
A	박형
B	벨로우즈형
3B	3단 벨로우즈형
F	편평형

④ 패드의 기능

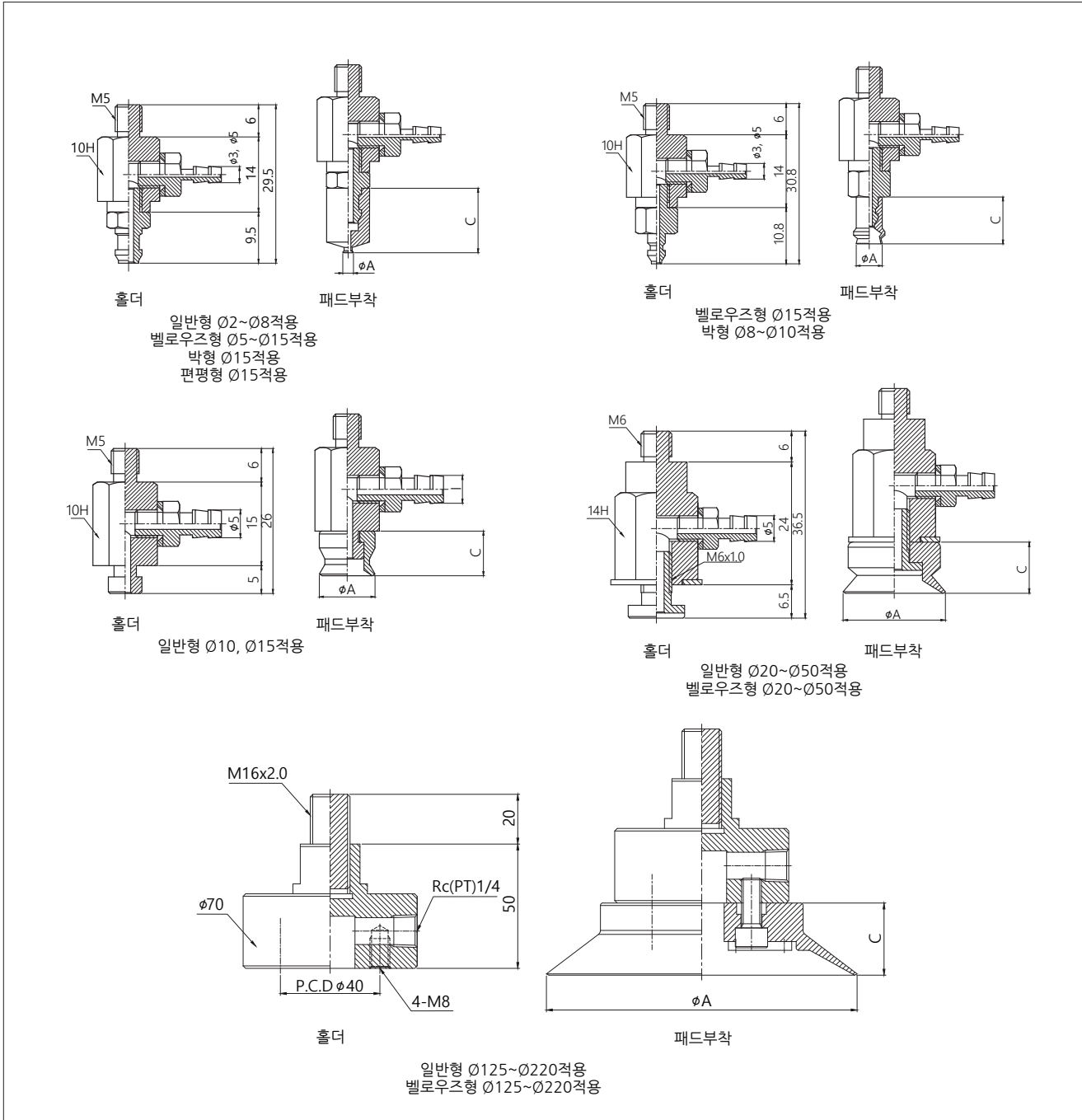
무기호	표준
CS, CST	자국 방지용
ASE	정전기 방지용
HTS	초내열용

* 자국방지형 : 표면에 코팅을 하여 유리, LCD등 깨끗하고 매끄러운 표면에 흡착후 자국이 남지 않도록 방지할 수 있는 진공패드

* 주문사양으로 본사에 문의 바랍니다.

* 주문사양은 최소 발주수량이 충족되어야 합니다.

외형치수도



진공기기	
참고자료	
KDS	
KFSP	
DSA1	
DSA2	
DSA3	
DSB1	
DSB2	
DSB3	
DSU	
DSC	
DSD	
DSG	
DVU	
KSV	
KSV-S(T)	
KVSC	
FJ	
CF	

단위:mm

패드모양 / 패드경	2	4	5	6	8	10	15	20	25	30	40	50	125	160	220	
일반형	A	2	4	-	6	8	10	15	20	25	30	40	50	125	160	220
	C	12	12	-	12	12	8	9	10	11	12	14	15	29	31	35
벨로우즈형	A	-	-	5	-	8	10	15	20	25	30	40	50	125	160	220
	C	-	-	9	-	13	15	17	18	20	22	25	28	70	75	80
편평형	A	-	-	-	-	-	15	-	-	-	-	-	-	-	-	-
	C	-	-	-	-	-	10.5	-	-	-	-	-	-	-	-	-
박형	A	-	-	-	-	8	10	15	-	-	-	-	-	-	-	-
	C	-	-	-	-	7	8	10.5	-	-	-	-	-	-	-	-