

KCSC series



특징

- 등속제어기는 주어지는 부하에 따라 부드럽고 일정한 속도 제어를 하는 3종류의 제품이 있습니다. 제품의 행정길이는 15mm, 30mm, 50mm 가 있으며 2.5Kg부터 255Kg까지 등속제어 하는 KCSC는 장기간 사용시에도 누유가 발생하지 않으며 조정 다이얼이 있어 원하는 이송 제어를 쉽고 다양하게 맞추어 사용할수 있습니다.

형식 기호

KCSC 15

① ②

① 시리즈

KCSC	등속제어기
------	-------

② 행정

15	15mm
30	30mm
50	50mm

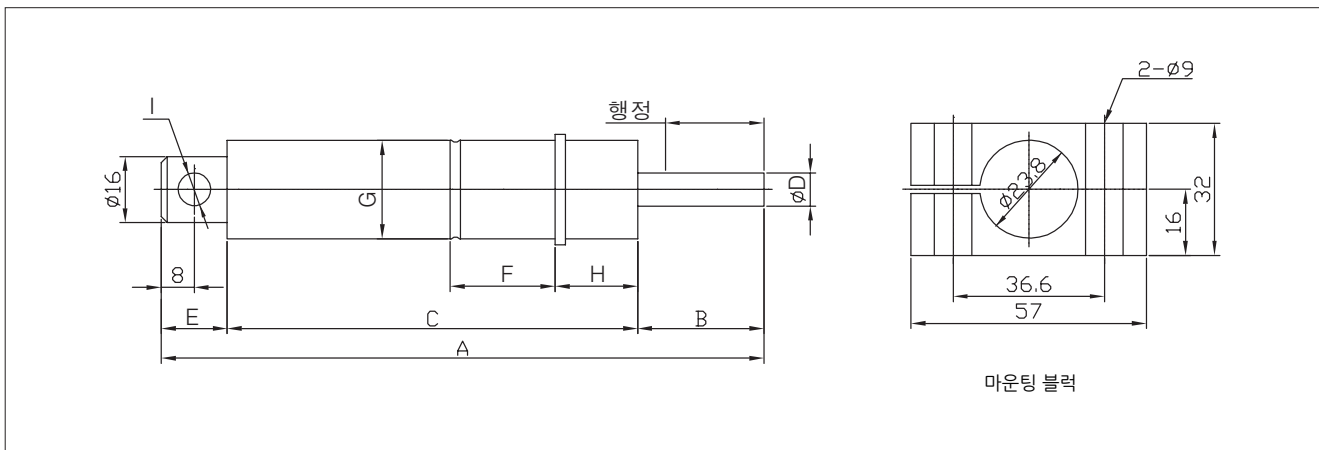
사양

모델	KCSC15	KCSC30	KCSC50
행정	15	30	50
추진력 (N)	최소	30	35
	최대	3,000	3,000
복귀력 (N)	최소	20	20
	최대	30	35
복귀시간 (Sec)	0.8	1.2	1.8
최대허용각도 (°)	1.5	1.5	1.0
재질	몸체	일반강(니켈도금)	
	피스톤 로드	특수강(경질크롬도금)	
충돌속도 범위	0.01m/s~0.65m/s		
허용온도	-10~60℃		
조절	뒷부분의 조절 다이얼로 조정합니다.		

⚠ 사용시 주의사항

1. 피스톤 로드를 돌리면 씬(Seal)이 손상되므로 절대로 돌리지 마십시오.
2. 피스톤 로드는 충돌하는 물체와 직각으로 부딪혀야 합니다.

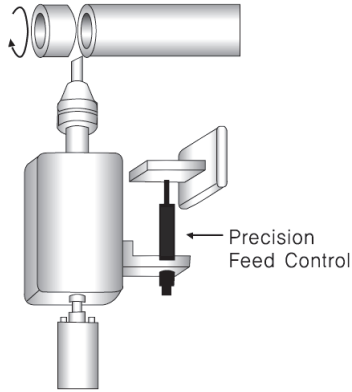
외형치수도



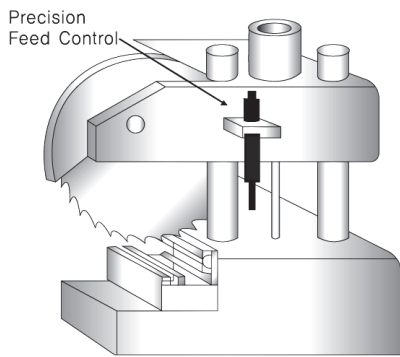
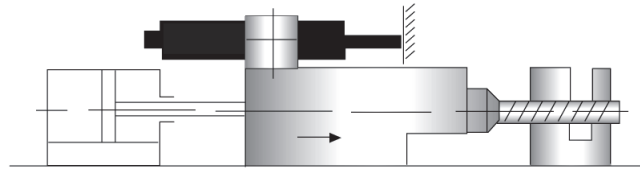
단위:mm

모델	행정	A	B	C	øD	E	F	øG	H	øl	øJ	중량
KCSC15	15	166.5	20	130.5	8	16	25.4	23.8	20	8	16	340
KCSC30	30	209	35	158								350
KCSC50	50	276	55	205								460

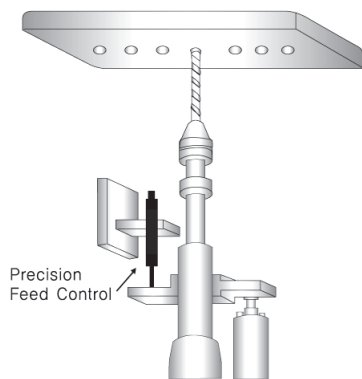
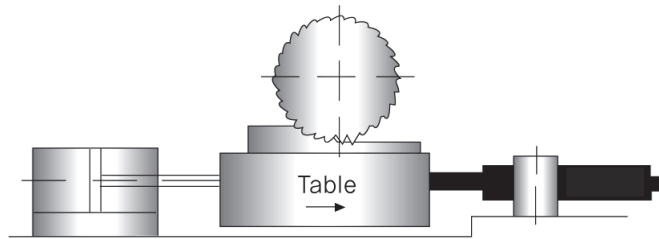
사용예(등속제어기)



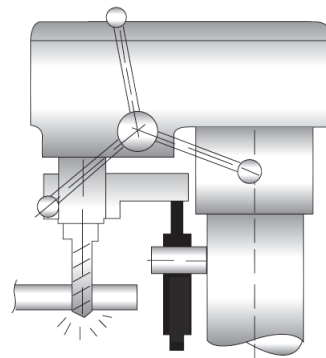
드릴 작업시
Feed Rate를 정확하고 정밀하게 조절하며 드릴이 관통할 때 손상이 가지 않도록 합니다.



절단 및 밀링 작업시
설치물 등의 Feed Rate를 정확하게 조절하여 줍니다.



천공 및 선반작업시
드릴, 프레스 또는 선반에 설치하여 Feed Rate를 조절하여 줍니다.



속업소바
가스 스프링

속업소바
참고자료

KPA
KUPA

KSCA

KCSC

가스 스프링
참고자료

KBG-W

KBG-B