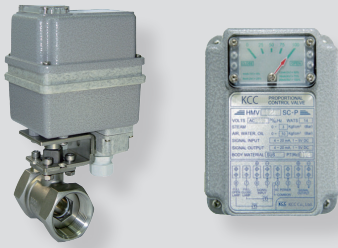


# HMV02SC-P ~ 18SC-P series



HMV 02SC-P

## 형식기호

HMV 02 SC - P - AC220V

①

②

### ① 배관사이즈

02	1/4
03	3/8
04	1/2
06	3/4
10	1
12	1 1/4
14	1 1/2
18	2

### ② 정격전압

AC110V	AC110V 50Hz/60Hz
AC220V	AC220V 50Hz/60Hz
DC12V	DC12V
DC24V	DC24V

## 사양

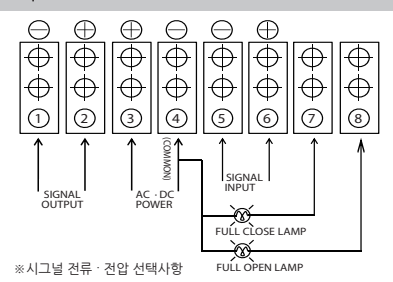
구분	표준사항	옵션사항	구분	표준사항	옵션사항
사용유체	공기, 물, 온수, 맑은 오일		전압보상율	±10%(AC), ±5%(DC)	
유체온도범위	0 ~ 100℃ (동결되지 않는 조건)				
주위허용온도	50℃ (최고온도)		소비 전력	AC : 14W, DC : 6.5W	
사용압력범위	물-10kgf/cm <sup>2</sup> (1.0MPa) 공기-10kgf/cm <sup>2</sup> (1.0MPa)		소비 전류	AC 220V: 60mA, AC 100V: 120mA DC 24V: 270mA	
몸체접속방식	Rc(PT)				
몸체 재질	SCS 14		신호 입력	4~20mA 1~5V DC (* 입출력 신호(4~20mA) / (1~5V DC) 선택해야 세팅하여 출고됩니다.)	
실 재질	PTFE				
			신호 출력	4~20mA 1~5V DC	

\* 폭발성 분위기의 장소에서는 사용 불가능합니다.

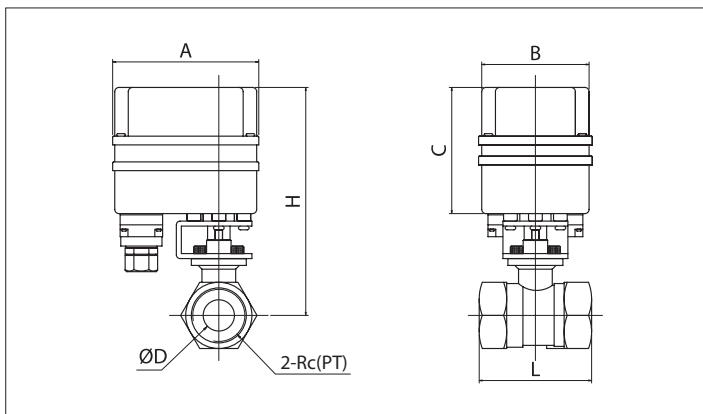
## 특징

- 1 PIECE (1/2"~2"), 2 PIECE(1/4" 3/8")  
SCREW BALL VALVE TYPE

## 회로도



## 외형치수도



모델	A	B	C	D 오리피스	L	H	Rc(PT)	중량 (kg)
HMV 02SC-P	117	91	115	Ø11.0	50	181	1/4	2.3
HMV 03SC-P	117	91	115	Ø12.0	50	181	3/8	2.3
HMV 04SC-P	117	91	115	Ø10.0	50	170	1/2	2.2
HMV 06SC-P	117	91	115	Ø12.5	60	177	3/4	2.3
HMV 10SC-P	117	91	115	Ø15.0	73	179	1	2.4
HMV 12SC-P	117	91	115	Ø20.0	78	183	1 1/4	2.6
HMV 14SC-P	117	91	115	Ø25.0	90	187	1 1/2	2.9
HMV 18SC-P	117	91	115	Ø32.0	100	195	2	3.4

## 프로세스 밸브

PTFE 밸브

HTV-C

HTV-3

HCTV

HCTV-3

핀치 밸브

HPV

HPV NO

HPV D

쿨라트 밸브

KLCV

KLCV-3

CFNV 834

CSV

CIV-440

CMOV-419

CMLV

CFLV

CPV-664

실린더 밸브

HAV

HAV F

액츄에이트 밸브

HMV BU

HMV BUS(V)

HMV SC

HMV SC-3T(L)

HMV FL

HMV FL-3T(L)

HMV FLP

HMV SC

HMV SC-15

HMV SC-P

HMV BSC

HMV BSC-3