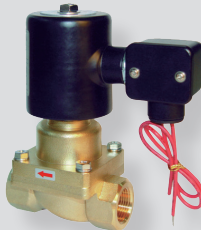
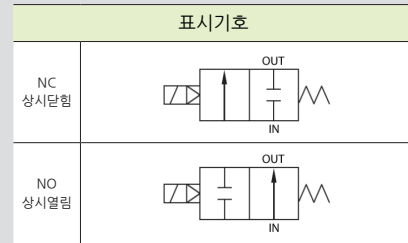




HKW154B, 206B, 2510B series



HKW 154B



형식기호

HKW 154 B - AC220V

① ② ③ ④ ⑤

① 관 접속형식

무기호	Rc(PT) (표준)
G	G

③ 초기상태

무기호	상시닫힘형 (표준형)
NO	상시열림형

⑤ 정격전압

AC110V	AC110V 50Hz/60Hz
AC220V	AC220V 50Hz/60Hz
DC24V	DC24V

② 오리피스 & 배관 사이즈

	오리피스	배관 사이즈
154	Ø15	1/2
206	Ø20	3/4
2510	Ø25	1

④ 씬재질

무기호	재질	용도 (표준형)
M	FPM	내화학용, 온수용 120℃
E	EPDM	온수용 100℃

사양

구분	표준사항	옵션사항	구분	표준사항	옵션사항
사용유체	공기, 물, 맑은오일, 불활성 가스		사용전압	AC110V 50/60Hz AC220V 50/60Hz DC24V	
유체온도범위	0 ~ 60℃	EPDM FPM			
주위허용온도	50℃ (최고온도)				
사용압력범위	0~ 10kgf/cm ² (0 ~ 1.0MPa)	DC : 0~ 7kgf/cm ² (0 ~ 0.7MPa)	전압보상율	±10% (AC), ±5% (DC)	
코일절연 종별		B 종	소비전력	AC, DC : 30W	
코일전원 결선방식	터미널 박스 리드선 G(PF1/2)		몸체 재질	황동	
몸체접속방식	Rc(PT) 1/2, 3/4, 1		씬 재질	NBR	EPDM FPM
오리피스치수	표 참조		밸브중량	표 참조	

※ 폭발성 분위기의 장소에서는 사용 불가능합니다.
※ 유체가 '오일' 일때 사용 압력범위는 점도 50cst일때 기준입니다.

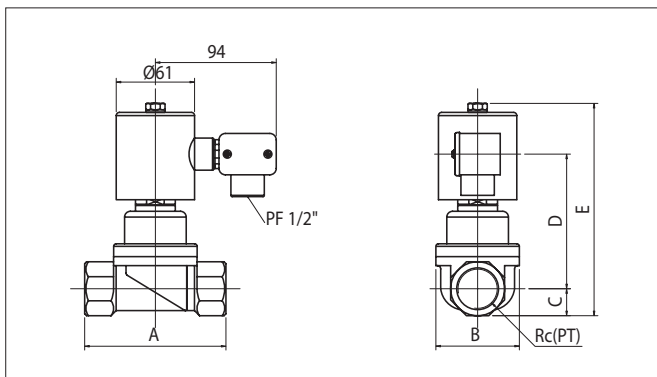
특징

- 피스톤 파이롯트 킥 타입 - 직동식
- 차압 0kgf/cm² 작동(진공)
- 대용량 구조, 코일소손 방지구조
- 유체사양에 따른 시트재질 변경가능
- 터미널 박스 타입
- 수평배관(30°이하)설치

적용

- 물배관
- 의료기
- 에어컨
- 통풍장치
- 컴프레서
- 산업용 세척기

외형치수도



모델	A	B	C	D	E	Rc(PT)	오리피스	중량 (kg)
HKW 154B	66	51	14	110	148	1/2	Ø15	1.73
HKW 206B	92	65	17	120	157	3/4	Ø20	2.34
HKW 2510B	92	65	20	125	162	1	Ø25	2.34
HKW 154BNO	66	51	14	110	167.5	1/2	Ø15	1.70
HKW 206BNO	92	65	17	120	176	3/4	Ø20	2.20
HKW 2510BNO	92	65	20	125	183	1	Ø25	2.30

프로세스 밸브

참고자료

2포트 소형

HDA

HDA G

KAB

HDA NO

K2SV

물, 공기용 N.C

HDW

HDW H

HAW

HPW

HPW F

물, 공기용 N.O

HVD NO

HPW NO

HPW DNO

HPW FO

스팀, 고온수 N.C

HDS

HPS

HPS DC

HPS F

스팀, 고온수 N.O

HSV NO

HPS NO

HPS FO

고압용

HPW-20

(20kgf/cm²)

HPW F-20

(20kgf/cm²)

HPM 20

(20kgf/cm²)

HDW 50K

(50kgf/cm²)

HPW 60K

(60kgf/cm²)

직동식

(물, 공기용)

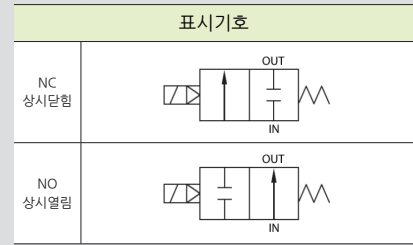
HKW B

HKW BF

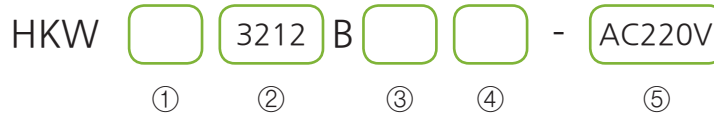
HKW3212B, 4014B, 5020B series



HKW 3212B



형식기호



① 관 접속형식

무기호	Rc(PT) (표준)
G	G

③ 초기상태

무기호	상시닫힘형 (표준형)
NO	상시열림형

⑤ 정격전압

AC110V	AC110V 50Hz/60Hz
AC220V	AC220V 50Hz/60Hz
DC24V	DC24V

② 오리피스 & 배관 사이즈

	오리피스	배관 사이즈
3212	Ø32	1 1/4
4014	Ø40	1 1/2
5020	Ø50	2

④ 씬재질

무기호	재질	용도 (표준형)
M	NBR	내화학용, 온수용 120°C
E	EPDM	온수용 100°C

사양

구분	표준사항	옵션사항	구분	표준사항	옵션사항
사용유체	공기, 물, 맑은오일, 불활성 가스		사용전압	AC110V 50/60Hz AC220V 50/60Hz DC24V	
유체온도범위	0 ~ 60°C	EPDM FPM			
주위허용온도	50°C (최고온도)				
사용압력범위	상시닫힘: 0~10kgf/cm ² 상시열림: 0~7kgf/cm ²	DC: 0~7kgf/cm ² 진공(10 ⁻³ Torr)	전압보상율	±10% (AC), ±5% (DC)	
코일절연 중별	B 중		소비전력	AC, DC : 30W	
코일전원 결선방식	터미널 박스 리드선 G(PF)1/2		몸체 재질	황동	
몸체접속방식	Rc(PT) 1 1/4, 1 1/2, 2		씬 재질	NBR	EPDM FPM
오리피스치수	표 참조		밸브중량	표 참조	

*폭발성의 분위기의 장소에서는 사용 불가능합니다.
*사양란의 유체 '오일' 압력차는 점도 50cst일때 입니다.

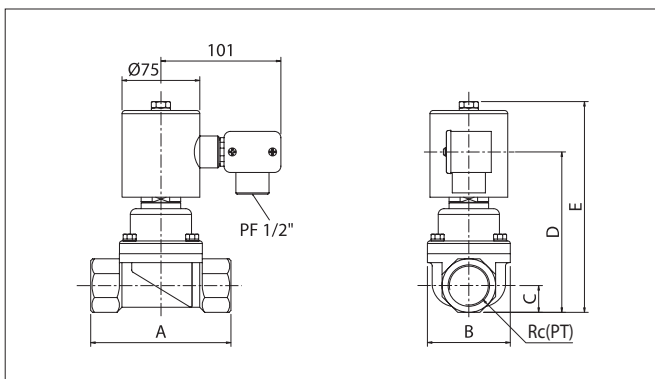
특징

- 피스톤 파이롯트 킥 타입-직동식
- 차압 0kgf/cm² 작동(진공)
- 대용량 구조, 코일소손 방지구조
- 유체사양에 따른 시트재질 변경가능
- 터미널 박스타입
- 수평배관(30°이하)설치

적용

- 물배관
- 의료기
- 에어컨
- 통풍장치
- 컴프레서
- 산업용 세척기

외형치수도



모델	A	B	C	D	E	Rc(PT)	오리피스	중량 (kg)
HKW 3212B	122	86	26	156	204	1 1/4	Ø32	4.16
HKW 4014B	122	86	29	162	210	1 1/2	Ø40	4.36
HKW 5020B	140	100	36	174	222	2	Ø50	5.30
HKW 3212BNO	122	86	26	156	224	1 1/4	Ø32	4.30
HKW 4014BNO	122	86	29	162	230	1 1/2	Ø40	4.40
HKW 5020BNO	140	100	36	174	242	2	Ø50	4.70