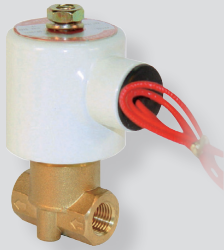
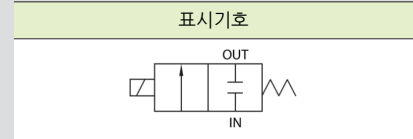


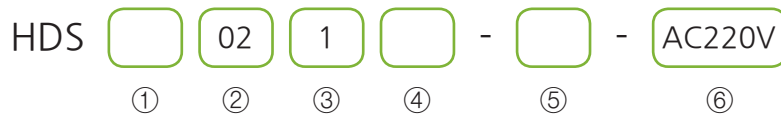
HDS021, 022 series



HDS 021



형식기호



① 관 접속형식

무기호	Rc(PT) (표준)
G	G

② 오리피스

무기호	Ø (표준)
02	Ø1.5
02A	Ø2

③ 배관사이즈

무기호	배관 사이즈
1	1/8
2	1/4

④ 결선방식

무기호	결선방식
G	콘솔박스 코일 (표준형)
T	그로메트 코일
TZ	콘솔박스 + 단자박스형 코일
D	콘솔박스 + 단자박스형 코일 (램프)
Z	딘 코일 + 딘 콘넥터
Z	딘 코일 + 딘 콘넥터 (램프)

⑤ 쉴재질

무기호	재질	적용 온도
FPM	FPM	내화학용, 온수용 120°C
T	PTFE	내화학용, 고온수용 180°C

⑥ 정격전압

AC110V	AC110V 60Hz
AC220V	AC220V 60Hz
DC24V	DC24V
AC100V	AC100V 50/60Hz
AC200V	AC200V 50/60Hz
AC220V-50Hz	AC220V 50Hz
AC240V-50Hz	AC240V 50Hz
AC24V-50Hz	AC24V 50Hz

사양

구분	표준사양	옵션사양	구분	표준사양	옵션사양
사용유체	공기, 물, 증기, 고온수, 맑은오일, 불활성가스		사용전압	AC100V 50/60Hz	AC220V 50Hz AC240V 50Hz AC 24V 50Hz
유체온도범위	0 ~ 140°C			AC110V 60Hz	
주위허용온도	50°C (최고온도)			AC200V 50/60Hz	
사용압력범위	0 ~ 10kgf/cm ² (0 ~ 1MPa)	DC: 0 ~ 10kgf/cm ² (0 ~ 1MPa)	전압보상율	±10% (AC), ±5% (DC)	
코일절연 종별	H 종		소비전력	AC, DC : 14W	
코일전원 결선방식	리드선 G(PF)1/2	그로메트 터미널박스 딘 콘넥터	몸체 재질	황동	
몸체접속방식	Rc(PT) 1/8, 1/4		쉴 재질	FPM	PTFE
오리피스치수	Ø1.5	Ø2	밸브중량	0.5kg	

* 폭발성 분위기의 장소에서는 사용 불가능합니다.
* 유체가 '오일' 일때 사용 압력범위는 정도 50cst일때 기준입니다.

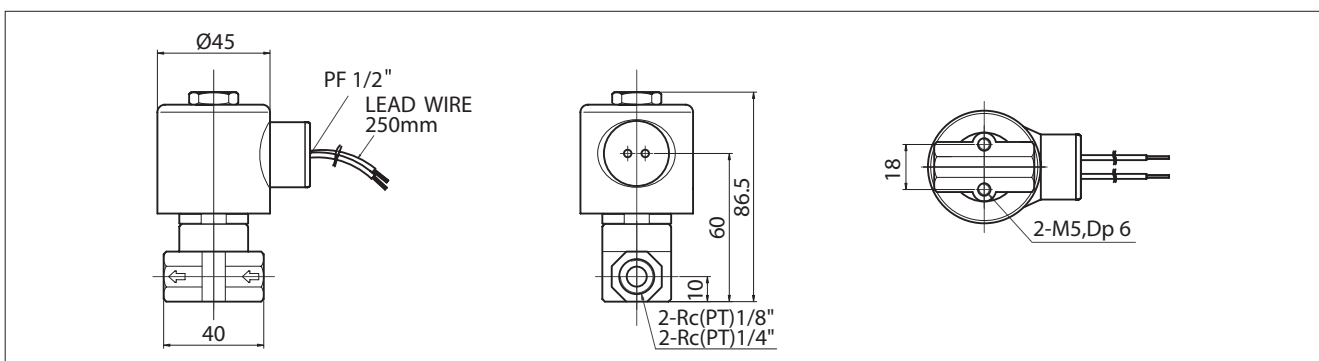
특징

- 직동식
- 상시 단힘형
- 취부방법 용이
- 코일소손 방지구조, 긴 수명

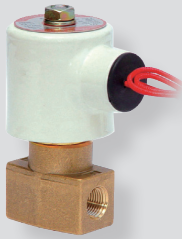
적용

- 증기배관
- 스팀쿠커
- 살균소독기
- 산업용 세척기
- 청수기
- 와이어 커팅기
- 의료기

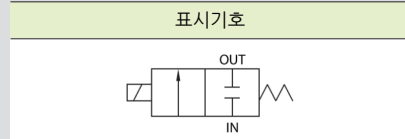
외형치수도



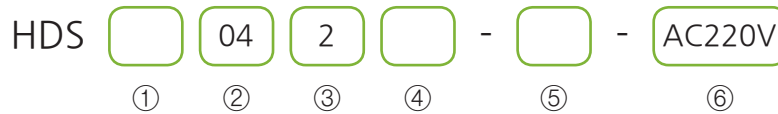
HDS042, 043 series



HDS 042



형식기호



① 관 접속형식

무기호	Rc(PT) (표준)
G	G

② 오리피스

04	Ø5 (표준)
04A	Ø2
04B	Ø3

③ 배관사이즈

2	1/4
3	3/8

④ 결선방식

무기호	콘솔박스 코일 (표준형)
G	그로메트 코일
T	콘솔박스 + 단자박스형 코일
TZ	콘솔박스 + 단자박스형 코일(램프)
D	딘 코일 + 딘 콘넥터
Z	딘 코일 + 딘 콘넥터(램프)

⑤ 씬재질

무기호	FPM	내화학용, 온수용 120°C
T	PTFE	내화학용, 고온수용 180°C

⑥ 정격전압

AC110V	AC110V 60Hz
AC220V	AC220V 60Hz
DC24V	DC24V
AC100V	AC100V 50/60Hz
AC200V	AC200V 50/60Hz
AC220V-50Hz	AC220V 50Hz
AC240V-50Hz	AC240V 50Hz
AC24V-50Hz	AC24V 50Hz

사양

구분	표준사양	옵션사양	구분	표준사양	옵션사양
사용유체	공기, 물, 증기, 고온수, 맑은오일, 불활성가스		사용전압	AC100V 50/60Hz	AC220V 50Hz
유체온도범위	0 ~ 140°C			AC110V 60Hz	AC240V 50Hz
주위허용온도	50°C (최고온도)			AC200V 50/60Hz	AC 24V 50Hz
사용압력범위	0 ~ 7kgf/cm ² (0 ~ 0.7MPa)	DC: 0 ~ 7kgf/cm ² (0 ~ 0.7MPa)	전압보상율	±10% (AC), ±5% (DC)	
코일절연종별	H 종		소비전력	AC, DC : 14W	
코일전원결선방식	리드선 G(PF)1/2	그로메트 터미널박스 딘 콘넥터	몸체 재질	황동	
몸체접속방식	Rc(PT)1/4, 3/8		씬 재질	FPM	PTFE
오리피스치수	Ø5	Ø2, Ø3	밸브중량	0.5kg	

* 폭발성 분위기의 장소에서는 사용 불가능합니다. * 유체가 '오일' 일때 사용 압력범위는 점도 50cst일때 기준입니다.

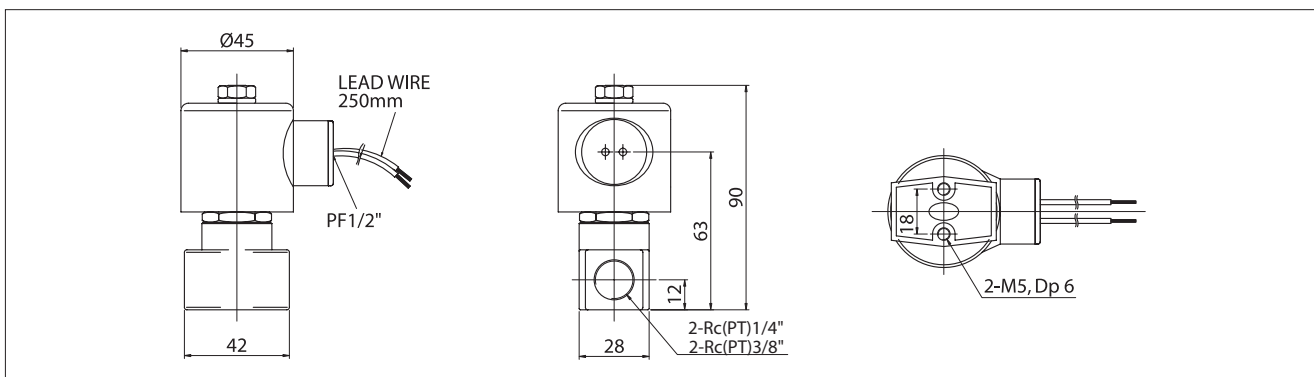
특징

- 직동식
- 상시 단힘형
- 취부방법 용이
- 코일소손 방지구조, 긴 수명

적용

- 증기배관
- 살균소독기
- 스티م큐커
- 산업용 세척기
- 정수기
- 의료기
- 와이어 커팅기

외형치수도



프로세스 밸브	
참고자료	
2포트 소형	
HDA	
HDA G	
KAB	
HDA NO	
K2SV	
물, 공기용 N.C	
HDW	
HDW H	
HAW	
HPW	
HPW F	
물, 공기용 N.O	
HVD NO	
HPW NO	
HPW DNO	
HPW FO	
스팀, 고온수 N.C	
HDS	
HPS	
HPS DC	
HPS F	
스팀, 고온수 N.O	
HSV NO	
HPS NO	
HPS FO	
고압용	
HPW-20 (20kgf/cm ²)	
HPW F-20 (20kgf/cm ²)	
HPM 20 (20kgf/cm ²)	
HDW 50K (50kgf/cm ²)	
HPW 60K (60kgf/cm ²)	
직동식 (물, 공기용)	
HKW B	
HKW BF	