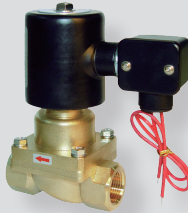
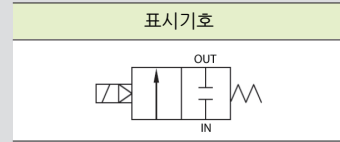


HKD3212B, 4014B, 5020B series



HKD 3212S



표시기호

형식기호

HKD 3212 B - - AC220V

① ② ③ ④

① 관 접속형식

무기호	Rc(PT) (표준)
G	G

② 오리피스 & 배관 사이즈

	오리피스	배관 사이즈
3212	Ø32	1 1/4
4014	Ø40	1 1/2
5020	Ø50	2

③ 실재질

무기호	재질	용도 (표준형)
M	FPM	내화학용, 온수용 140℃
E	EPDM	온수용 100℃

④ 정격전압

AC110V	AC110V 50Hz/60Hz
AC220V	AC220V 50Hz/60Hz
DC24V	DC24V

사양

구분	표준사양	옵션사양	구분	표준사양	옵션사양
사용유체	공기, 물	증기, 고온수	사용전압	AC110V 50Hz/60Hz AC220V 50Hz/60Hz DC24V	AC240V 50Hz/60Hz DC12V
유체온도범위	0 ~ 60℃	EPDM: 0~100℃ FPM: 0~140℃			
주위허용온도	50℃ (최고온도)				
사용압력범위	0 ~ 10kgf/cm ² (0 ~ 1MPa)	0 ~ 3kgf/cm ² (0 ~ 0.3MPa)	전압보상율	AC, DC : ±5%	
코일절연 중별	B종	H종	소비전력	AC: 30W, DC: 30W	
코일전원 결선방식	터미널박스 리드선 G(PF)1/2		몸체 재질	Brass(황동)	
몸체접속방식	Rc(PT) 1 1/4, 1 1/2, 2		실 재질	NBR	EPDM FPM
오리피스치수	표 참조		밸브중량	표 참조	

※폭발성의 분위기의 장소에서는 사용 불가능합니다.

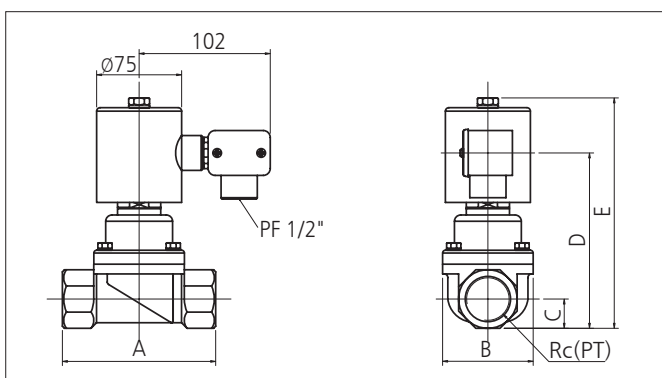
특징

- 다이어프램 킥 타입-직동식
- 상시닫힘형(Normally Closed)
- 차압 0kgf/cm² 작동(진공)
- 대용량, 코일소손 방지구조
- 터미널박스 타입
- 유체사양에 따른 실재질 변경 가능

적용

- 가습장치(FPM실)
- 정수기
- 보일러
- 살균소독기
- 산업용 세척기
- 진공포장기

외형치수도



모델	A	B	C	D	E	Rc(PT)	오리피스	중량 (kg)
HKD 3212B	122	86	26	136	184	1 1/4	Ø32	3.7
HKD 4014B	122	86	29	142	190	1 1/2	Ø40	3.9
HKD 5020B	140	100	36	155	203	2	Ø50	4.6

프로세스 밸브

직동식 (증기, 고온용)

HKS B

HKS BF

SUS 타입

HDA S

HDW S

HVS

HVS NO

HSR S

HSR P

HDC

HPW S

HKW S

HKW SF

SUS 직동식 스팀, 고온수

HKS S

HKS SF

3포트 밸브

HDW B-3

HDW T-3

3포트 SUS 타입

HDA S-3

HDW S-3

특수 밸브

HPW P

HPW C

HVV

HDW B

SV

HCV

HCV-3

PTFE 밸브

HTV