

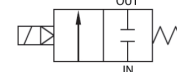


# HPW102DC, 103DC series

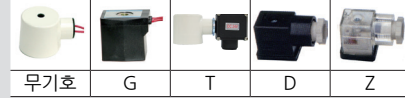


HPW 102DC

표시기호



결선방식



프로세스 밸브

참고자료

2포트 소형

HDA

HDA G

KAB

HDA N.O

물, 공기용 N.C

HDW

HAW

HPW

물, 공기용 N.O

HVD

HPW

스팀, 고온수 N.C

HDS

HPS

스팀, 고온수 N.O

HSV

HPS

고압용

HPW (20kgf/cm<sup>2</sup>)

HPM (20kgf/cm<sup>2</sup>)

HPW (60kgf/cm<sup>2</sup>)

직동식

HKW

HKS

SUS 타입

HDA

HDW

HVS

HSR

HDC

HPW

## 형식기호



### ① 관 접속형식

무기호	Rc(PT) (표준)
G	G

### ② 오리피스

10	Ø10
----	-----

### ③ 배관사이즈

2	1/4
3	3/8

### ④ 결선방식

무기호	콘솔박스 코일 (표준형)
G	그로메트 코일
T	터미널박스 코일
D	딘 코일 + 딴 콘넥터
Z	딘 코일 + 딴 콘넥터 램프

### ⑤ 씰재질

무기호	재질	용도 (표준형)
M	FPM	내화학용, 온수용 120°C
SL	SILICONE	맑은물 -5~60°C
E	EPDM	온수용 100°C

### ⑥ 정격전압

DC12V	DC12V
DC24V	DC24V

## 사양

구분	표준사양	옵션사항	구분	표준사양	옵션사항
사용유체	공기, 물, 맑은오일, 불활성가스		사용전압	DC12V, DC24V	
유체온도범위	0 ~ 60°C	EPDM(100°C) FPM(120°C)			
주위허용온도	50°C (최고온도)				
사용압력범위	0.3 ~ 10kgf/cm <sup>2</sup> (0.03 ~ 1MPa)		전압보상율	±5% (DC)	
코일절연 중별	B 중		소비전력	DC : 14W	
코일전원 결선방식	리드선	그로메트 터미널박스 딘 콘넥터	몸체 재질	황동	
몸체접속방식	Rc(PT) 1/4, 3/8		씰 재질	NBR	EPDM, FPM, SILICONE
오리피스치수	Ø10		밸브중량	0.53Kg	

※ 폭발성 분위기의 장소에서는 사용 불가능합니다. ※ 유체가 '오일' 일때 사용 압력범위는 점도 50cst일때 기준입니다.

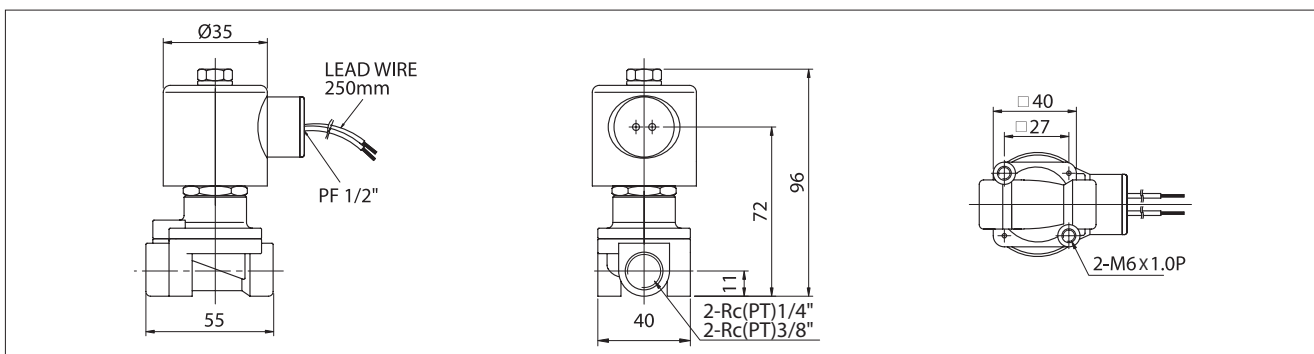
## 특징

- 파이로트 다이어그램식
- 상시 닫힘형
- 유체사양에 따른 시트 재질 변경가능
- DC 전용 밸브
- 코일 소손 방지 구조, 긴 수명

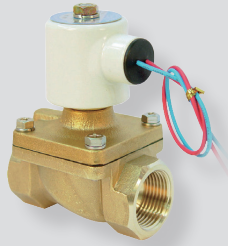
## 적용

- 물배관
- 진공 포장기
- 의료기
- 산업용 세척기
- 정수기
- 와이어 커팅기

## 외형치수도



# HPW206DC, 2510DC series



HPW 206DC

표시기호				
결선방식				
무기호	G	T	D	Z

## 형식기호

HPW    206 DC    -    - DC24V

①            ②            ③            ④            ⑤

### ① 관 접속형식

무기호	구분
G	Rc(PT) (표준)
	G

### ② 오리피스 & 배관 사이즈

	오리피스	배관 사이즈
206	Ø20	3/4
2510	Ø25	1

### ③ 결선방식

무기호	구분
G	콘솔박스 코일 (표준형)
T	그로메트 코일
D	터미널박스 코일
	딘 코일 + 딘 콘넥터
Z	딘 코일 + 딘 콘넥터 램프

### ④ 씰재질

무기호	재질	용도
	NBR	(표준형)
M	FPM	내화학용, 온수용 120°C
E	EPDM	온수용 100°C

### ⑤ 정격전압

DC24V	DC24V
DC12V	DC12V

## 사양

구분	표준사양	옵션사항	구분	표준사양	옵션사항
사용유체	공기, 물, 맑은오일, 불활성가스		사용전압	DC24V, DC12V	
유체온도범위	0 ~ 60°C	EPDM FPM			
주위허용온도	50°C (최고온도)				
사용압력범위	0.3 ~ 10kgf/cm <sup>2</sup> (0.03 ~ 1MPa)		전압보상율	±5% (DC)	
코일절연 중별	B 중		소비전력	DC : 14W	
코일전원 결선방식	리드선 G(PF)1/2	그로메트 터미널박스 딘 콘넥터	몸체 재질	황동	
몸체접속방식	Rc(PT) 3/4, 1		씰 재질	NBR	EPDM, FPM,
오리피스치수	Ø20, Ø25		밸브중량	표참조	

## 특징

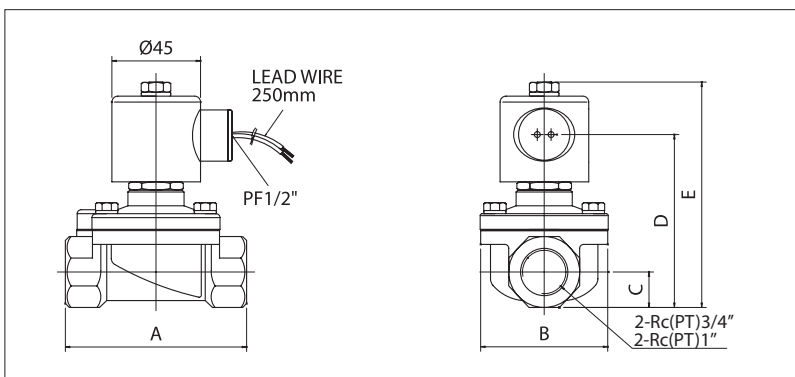
- 파이로트 다이아하럼식
- 상시 단힘형
- 유체사양에 따른 시트 재질 변경가능
- DC 전용 밸브
- 코일 소손 방지 구조, 긴 수명, 취부방법 용이

## 적용

- 물배관
- 의료기
- 진공 포장기
- 컴프레서
- 에어컨
- 보일러

※ 폭발성 분위기의 장소에서는 사용 불가능합니다. ※ 유체가 '오일' 일때 사용 압력범위는 점도 50cst일때 기준입니다.

## 외형치수도



모델	A	B	C	D	E	중량 (kg)
HPW 206	92	65	18	88	114	1.2
HPW 2510	92	65	21	95	121	1.3