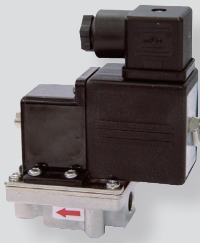


HCV201 ~ 402 series



HCV 201

| 표시기호 | |
|------------|--|
| 상시닫힘 NC | |
| 상시열림 NO | |

형식기호

HCV 02 01 - AC220V

① ② ③ ④ ⑤

① 관 접속형식

| | |
|-----|-------------|
| 무기호 | Rc(PT) (표준) |
| G | G |

③ 배관사이즈

| | |
|----|-----|
| 01 | 1/8 |
| 02 | 1/4 |

⑤ 정격전압

| | |
|--------|--------|
| AC110V | AC110V |
| AC220V | AC220V |
| DC24V | DC24V |
| DC12V | DC12V |

② 오리피스

| | |
|---|----|
| 2 | Ø2 |
| 3 | Ø3 |
| 4 | Ø4 |

④ 초기상태

| | |
|-----|-------|
| 무기호 | 상시닫힘형 |
| O | 상시열림형 |

사양

| 구분 | 표준사양 | 옵션사양 | 구분 | 표준사양 | 옵션사양 |
|-----------|---------------------------|------|-------|----------------------|--------|
| 사용유체 | 화학약품, 중성 가스, 고온 공기, 고온 오일 | | 사용전압 | AC220V DC24V, 12V | AC110V |
| 유체온도범위 | -10 ~ 80℃ | | | | |
| 주위허용온도 | 50℃ (최고온도) | | | | |
| 사용압력범위 | 표 참조 | | 전압보상율 | ±10% (AC), ±5% (DC) | |
| 코일절연 종별 | B, H 중 | | 소비전력 | AC : 14W, DC : 12W | |
| 코일전원 결선방식 | 콘넥터 타입 | | 몸체 재질 | SCS14 | |
| 몸체접속방식 | Rc(PT)1/8, 1/4 | | 씰 재질 | FPM | |
| 오리피스치수 | Ø2, Ø3, Ø4 | | 밸브중량 | 0.6kg | |

특징

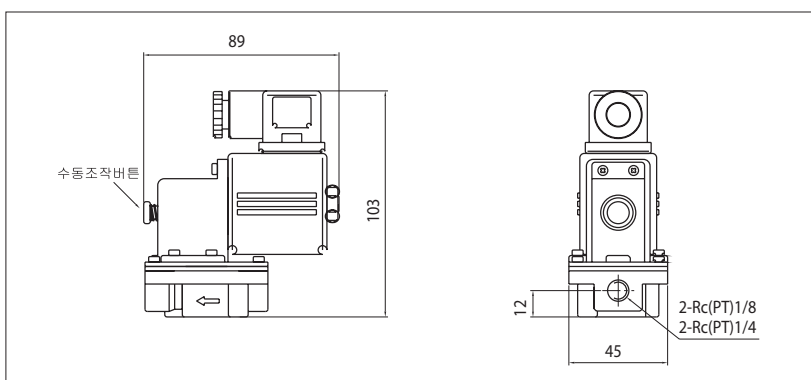
- FPM 다이어그램 작동식
- SCS14 몸체
- 수동 버튼

적용

- 화학 라인
- 중성 gas와 액체
- 진공 라인

※ 폭발성 분위기의 장소에서는 사용 불가능합니다.
※ 유체가 '오일' 일때 사용 압력범위는 점도 50cst일때 기준입니다.

외형치수도



| 오리피스 | 압력 (kgf/cm ²) | |
|------|---------------------------|--------|
| | IN→OUT | OUT→IN |
| Ø2 | 12 | 8 |
| Ø3 | 7 | 5 |
| Ø4 | 5 | 3 |