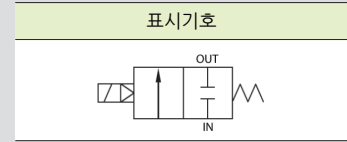


# HKS154S, 206S, 2510S series



HKS 154S



## 형식기호

HKS    154 S - AC220V

①                      ②                      ③

### ① 관 접속형식

무기호	Rc(PT) (표준)
G	G

### ② 오리피스 & 배관 사이즈

	오리피스	배관 사이즈
154	Ø15	1/2
206	Ø20	3/4
2510	Ø25	1

### ③ 정격전압

AC220V	AC220V 50Hz/60Hz
--------	------------------

## 사양

구분	표준사양	옵션사항	구분	표준사양	옵션사항
사용유체	공기, 증기, 고온수		사용전압	AC220V 50/60Hz	
유체온도범위	0 ~ 180℃				
주위허용온도	50℃ (최고온도)				
사용압력범위	0 ~ 7kgf/cm <sup>2</sup> (0 ~ 0.7MPa)		전압보상율	±10%(AC)	
코일절연 종별	H 중		소비전력	AC: 30W	
코일전원 결선방식	터미널박스 리드선 G(PF1/2)		몸체 재질	BODY: SCS 14 TRIM: SUS 304	
몸체접속방식	Rc(PT) 1/2, 3/4, 1		씰 재질	PTFE + SUS304 PISTON	FPM + SUS304 PISTON
오리피스치수	표 참조		밸브중량	표 참조	

\* 폭발성 분위기의 장소에서는 사용 불가능합니다.

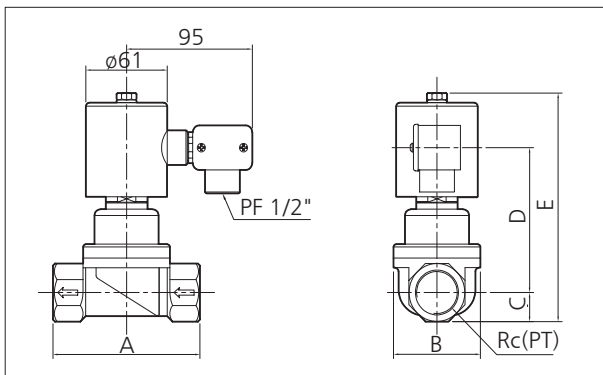
## 특징

- 피스톤 파이롯트 킥 타입-직동식
- 차압 0kgf/cm<sup>2</sup> 작동(진공)
- 코일소손 방지구조
- 스테인리스 스틸 몸체
- 터미널박스 타입
- 수평배관(30°이하)설치

## 적용

- 증기배관
- 염색기계
- 열교환기
- 살균소독기
- 산업용 세척기
- 통풍장치

## 외형치수도



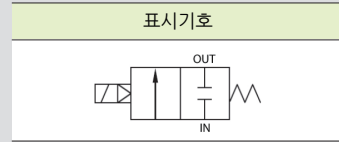
모델	A	B	C	D	E	Rc(PT)	오리피스	중량 (kg)
HKS 154S	90	50	14.5	97	151	1/2	Ø15	1.66
HKS 206S	100	65	18	101	159	3/4	Ø20	2.10
HKS 2510S	110	65	21	105	166	1	Ø25	2.24



# HKS3212S, 4014S, 5020S series



HKS 3212S



## 형식기호

HKS   3212 S - AC220V

①                      ②                      ③

### ① 관 접속형식

무기호	Rc(PT) (표준)
G	G

### ② 오리피스 & 배관 사이즈

	오리피스	배관 사이즈
3212	Ø32	1 1/4
4014	Ø40	1 1/2
5020	Ø50	2

### ③ 정격전압

AC220V	AC220V 50Hz/60Hz
--------	------------------

## 사양

구분	표준사양	옵션사항	구분	표준사양	옵션사항
사용유체	공기, 증기, 고온수	사용전압	전압보상율	AC220V 50Hz/60Hz	±10%
유체온도범위	0 ~ 180℃				
주위허용온도	50℃ (최고온도)				
사용압력범위	0 ~ 7kgf/cm <sup>2</sup> (0 ~ 0.7MPa)	소비전력	AC: 30W		
코일절연 중별	H 중	몸체 재질	BODY: SCS 14 TRIM: SUS 304		
코일전원 결선방식	터미널박스 리드선 G(PF)1/2	씰 재질	PTFE + SUS304 PISTON    FPM + SUS304 PISTON		
몸체접속방식	Rc(PT) 1 1/4, 1 1/2, 2	밸브중량	표 참조		
오리피스치수	표 참조				

※폭발성의 분위기의 장소에서는 사용 불가능합니다.

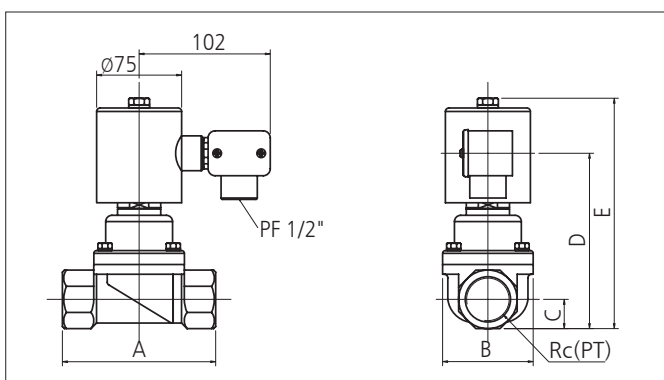
## 특징

- 피스톤 파이롯트 킥 타입-직동식
- 차압 0kgf/cm<sup>2</sup> 작동(진공)
- 코일손상 방지구조
- 스테인리스 스틸 몸체
- 터미널박스 타입
- 수평배관(30°이하)설치

## 적용

- 증기배관
- 염색기계
- 열교환기
- 살균소독기
- 산업용 세척기
- 통풍장치

## 외형치수도



모델	A	B	C	D	E	Rc(PT)	오리피스	중량 (kg)
HKS 3212S	122	86	26	156	204	1 1/4	Ø32	4.20
HKS 4014S	122	86	29	162	210	1 1/2	Ø40	4.30
HKS 5020S	140	100	36	174	222	2	Ø50	5.60

## 프로세스 밸브

직동식 (증기, 고온수용)

HKS B

HKS BF

SUS 타입

HDA S

HDW S

HVS

HVS NO

HSR S

HSR P

HDC

HPW S

HKW S

HKW SF

SUS 직동식 스팀, 고온수

HKS S

HKS SF

3포트 밸브

HDW B-3

HDW T-3

3포트 SUS 타입

HDA S-3

HDW S-3

특수 밸브

HPW P

HPW C

HVV

HDW B

SV

HCV

HCV-3

PTFE 밸브

HTV