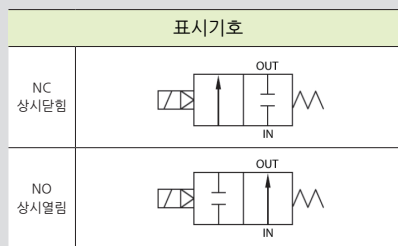




HKW2510SF, 3212SF, 4014SF, 5020SF



HKW 3212SF



형식기호

HKW **3212** SF - **AC220V**

① ② ③ ④

① 오리피스 & 배관 사이즈

	오리피스	배관 사이즈
2510	Ø25	1
3212	Ø32	1 1/4
4014	Ø40	1 1/2
5020	Ø50	2

③ 설재료

무기호	재료	용도
	NBR	(표준형)
M	FPM	내화학용, 온수용 120℃
E	EPDM	온수용 100℃

④ 경격전압

AC110V	AC110V 50Hz/60Hz
AC220V	AC220V 50Hz/60Hz
DC24V	DC24V

② 초기상태

무기호	상시닫힘형 (표준형)
O	상시열림형

사양

구분	표준사항	옵션사항	구분	표준사항	옵션사항	
사용유체	공기, 물, 맑은오일, 불활성 가스		사용전압	AC110V 50/60Hz AC220V 50/60Hz DC24V		
유체온도범위	0 ~ 60℃	EPDM(100℃) FPM(120℃)		전압보상율	±10% (AC), ±5% (DC)	
주위허용온도	50℃ (최고온도)				소비전력	AC, DC : 30W
사용압력범위	상시닫힘: 0~10kgf/cm ² 상시열림: 0~7kgf/cm ²	DC : 0~7kgf/cm ² (0 ~ 0.7MPa)	소비전력	AC, DC : 30W		
코일절연 중별	B 중		몸체 재료	BODY: SCS 14 TRIM: SUS 304		
코일전원 결선방식	터미널박스 리드선 G(PF)1/2		설 재료	NBR + SUS304 PISTON	EPDM FPM	
몸체접속방식	JIS 10K FF		밸브중량	표 참조		
오리피스치수	Ø25, Ø32, Ø40, Ø50					

※ 폭발성 분위기의 장소에서는 사용 불가능합니다.
※ 유체가 '오일' 일때 사용 압력범위는 점도 50cst일때 기준입니다.

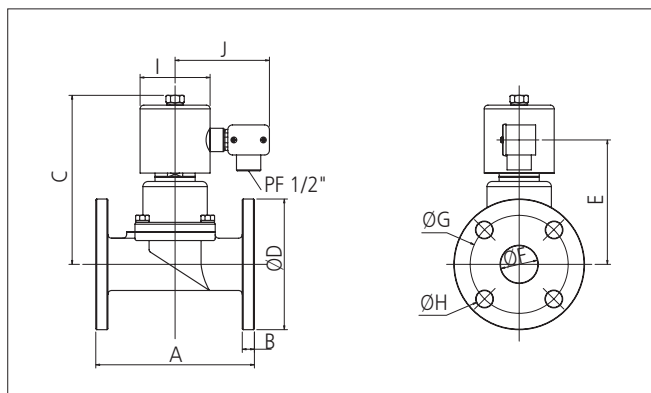
특징

- 피스톤 파이롯트 kick 타입-직동식
- 차압 0kgf/cm² 작동(진공)
- 대용량 구조, 코일소손 방지구조
- 유체사양에 따른 시트재료 변경가능
- 터미널박스 타입
- 수평배관(30°이하 설치)
- 스테인리스 스틸 몸체

적용

- 물배관
- 의료기
- 에어컨
- 통풍장치
- 컴프레서
- 산업용 세척기

외형치수도



모델	A	B	C	D	E	F	G	H	I	J	중량 (kg)
HKW 2510SF	127	13	143	Ø125	104	Ø25	Ø90	Ø18	Ø61	95	5.80
HKW 3212SF	170	13	182	Ø135	133	Ø35	Ø100	Ø19	Ø75	102	7.40
HKW 4014SF	180	13	184	Ø140	136	Ø40	Ø105	Ø19	Ø75	102	7.46
HKW 5020SF	180	14	189	Ø155	137.5	Ø50	Ø120	Ø19	Ø75	102	9.34
HKW 2510SFO	127	13	160.5	Ø125	104	Ø25	Ø90	Ø18	Ø61	95	4.20
HKW 3212SFO	170	13	210.5	Ø135	133	Ø35	Ø100	Ø19	Ø75	102	6.70
HKW 4014SFO	180	13	203.5	Ø140	136	Ø40	Ø105	Ø19	Ø75	102	6.60
HKW 5020SFO	180	14	208.5	Ø155	137.5	Ø50	Ø120	Ø19	Ø75	102	8.60

프로세스 밸브

직동식 (증기, 고온용)

HKS B

HKS BF

SUS 타입

HDA S

HDW S

HVS

HVS NO

HSR S

HSR P

HDC

HPW S

HKW S

HKW SF

SUS 직동식 타입, 고온수

HKS S

HKS SF

3포트 밸브

HDW B-3

HDW T-3

3포트 SUS 타입

HDA S-3

HDW S-3

특수 밸브

HPW P

HPW C

HVV

HDW B

SV

HCV

HCV-3

PTFE 밸브

HTV