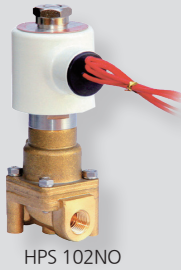
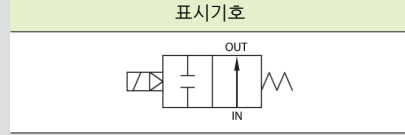


HPS102NO, 103NO series



HPS 102NO



형식기호

HPS 10 2 NO - AC220V

① ② ③ ④ ⑤

① 관 접속형식

무기호	Rc(PT) (표준)
G	G

② 오리피스

10	Ø10
----	-----

③ 배관사이즈

2	1/4
3	3/8

④ 결선방식

무기호	콘솔박스 코일 (표준형)
G	그로메트 코일
T	콘솔박스 + 단자박스형 코일
TZ	콘솔박스 + 단자박스형 코일(램프)
D	딘 코일 + 딘 콘넥터
Z	딘 코일 + 딘 콘넥터(램프)

④ 정격전압

AC110V	AC110V 60Hz
AC220V	AC220V 60Hz
DC24V	DC24V
AC100V	AC100V 50/60Hz
AC200V	AC200V 50/60Hz
AC220V-50Hz	AC220V 50Hz
AC240V-50Hz	AC240V 50Hz
AC24V-50Hz	AC24V 50Hz

사양

구분	표준사양	옵션사양	구분	표준사양	옵션사양
사용유체	공기, 증기, 고온수		사용전압	AC100V 50/60Hz AC110V 60Hz AC200V 50/60Hz AC220V 60Hz DC24	AC220V 50Hz AC240V 50Hz AC 24V 50Hz
유체온도범위	0 ~ 180℃			전압보상율	±10%(AC), ±5%(DC)
주위허용온도	50℃ (최고온도)			소비전력	AC, DC : 14W
사용압력범위	0.5 ~ 7kgf/cm ² (0.05 ~ 0.7MPa)		몸체 재질	황동	
코일절연종별	H 종		씰 재질	PTFE + SUS 304 PISTON	
코일전원결선방식	리드선 G(PF)1/2	그로메트 터미널박스 딘 콘넥터	밸브중량	0.7kg	
몸체접속방식	Rc(PT) 1/4, 3/8				
오리피스치수	Ø10				

※ 폭발성 분위기의 장소에서는 사용 불가능합니다.

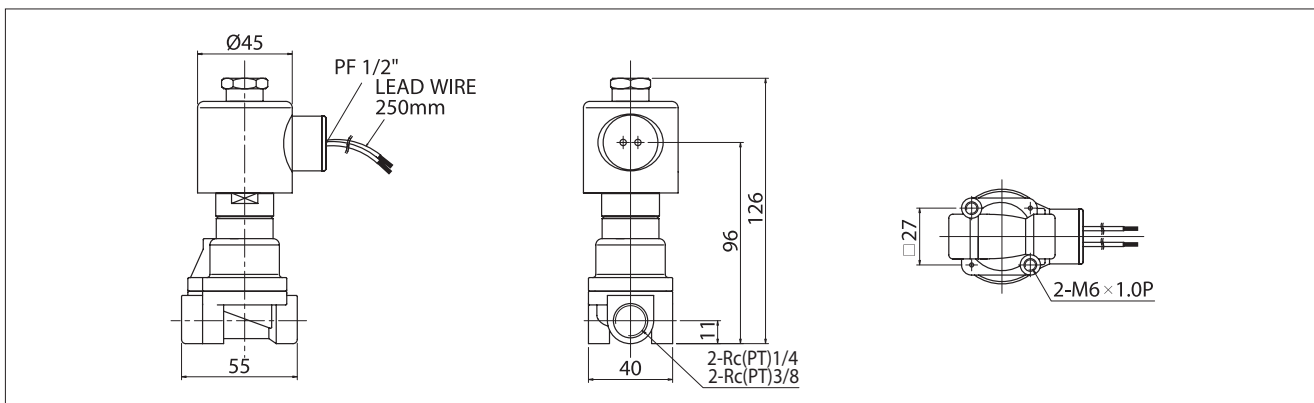
특징

- 피스톤 파이롯트식
- 상시 열림형
- 코일손 방지구조, 긴 수명
- 고온형(MAX 180℃)

적용

- 증기배관
- 살균소독기
- 염색기계
- 고압 세척기
- 의료기
- 산업용 세척기

외형치수도



프로세스 밸브

참고자료

2포트 소형

HDA

HDA G

KAB

HDA NO

K2SV

물, 공기용 N.C

HDW

HDW H

HAW

HPW

HPW F

물, 공기용 N.O

HVD NO

HPW NO

HPW DNO

HPW FO

스팀, 고온수 N.C

HDS

HPS

HPS DC

HPS F

스팀, 고온수 N.O

HSV NO

HPS NO

HPS FO

고압용

HPW-20

(20kgf/cm²)

HPW F-20

(20kgf/cm²)

HPM 20

(20kgf/cm²)

HDW 50K

(50kgf/cm²)

HPW 60K

(60kgf/cm²)

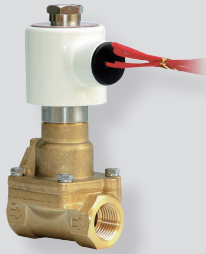
직동식

(물, 공기용)

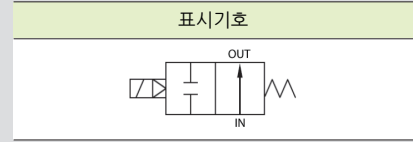
HKW B

HKW BF

HPS154NO series



HPS 154NO



형식기호



① 관 접속형식

무기호	Rc(PT) (표준)
G	G

② 오리피스

15	Ø15
----	-----

③ 배관사이즈

4	1/2
---	-----

④ 결선방식

무기호	콘솔박스 코일 (표준형)
G	그로메트 코일
T	콘솔박스 + 단자박스형 코일
TZ	콘솔박스 + 단자박스형 코일(램프)
D	딘 코일 + 딘 콘넥터
Z	딘 코일 + 딘 콘넥터(램프)

⑤ 정격전압

AC110V	AC110V 60Hz
AC220V	AC220V 60Hz
DC24V	DC24V
AC100V	AC100V 50/60Hz
AC200V	AC200V 50/60Hz
AC220V-50Hz	AC220V 50Hz
AC240V-50Hz	AC240V 50Hz
AC24V-50Hz	AC24V 50Hz

사양

구분	표준사양	옵션사양	구분	표준사양	옵션사양
사용유체	공기, 증기, 고온수		사용전압	AC100V 50/60Hz	AC220V 50Hz AC240V 50Hz AC24V 50Hz
유체온도범위	0 ~ 180℃			AC110V 60Hz	
주위허용온도	50℃ (최고온도)			AC200V 50/60Hz	
사용압력범위	0.5 ~ 7kgf/cm ² (0.05 ~ 0.7MPa)		전압보상율	±10%(AC), ±5% (DC)	
코일절연 중별	H 중		소비전력	AC, DC : 14W	
코일전원 결선방식	리드선 G(PF)1/2	그로메트 터미널박스 딘 콘넥터	몸체 재질	황동	
몸체접속방식	Rc(PT) 1/2		씰 재질	PTFE + SUS 304 PISTON	
오리피스치수	Ø15		밸브중량	0.9kg	

* 폭발성 분위기의 장소에서는 사용 불가능합니다.

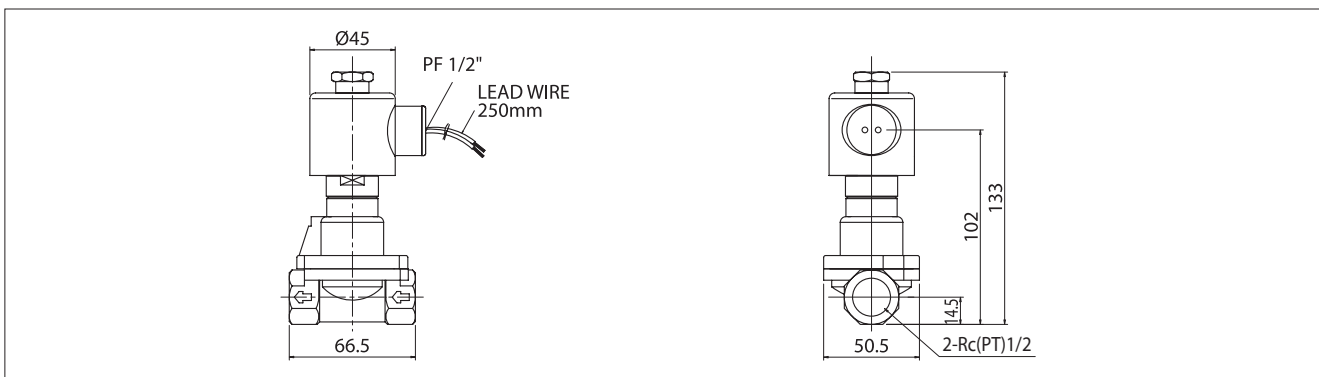
특징

- 피스톤 파이롯트식
- 상시 열림형
- 코일소손 방지구조, 긴 수명
- 고온형(MAX 180℃)

적용

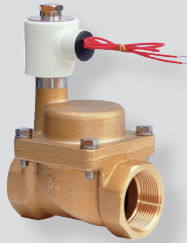
- 증기배관
- 살균소독기
- 통풍장치
- 스팀 프레스
- 의료기
- 산업용 세척기

외형치수도



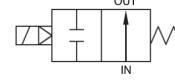


HPS206NO~5020NO series

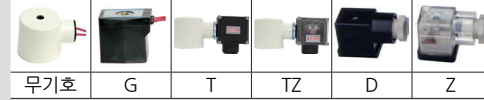


HPS 3212NO

표시기호



결선방식



프로세스 밸브

참고자료

2포트 소형

HDA

HDA G

KAB

HDA NO

K2SV

물, 공기용 N.C

HDW

HDW H

HAW

HPW

HPW F

물, 공기용 N.O

HVD NO

HPW NO

HPW DNO

HPW FO

스팀, 고온수 N.C

HDS

HPS

HPS DC

HPS F

스팀, 고온수 N.O

HSV NO

HPS NO

HPS FO

고압용

HPW-20

(20kgf/cm²)

HPW F-20

(20kgf/cm²)

HPM 20

(20kgf/cm²)

HDW 50K

(50kgf/cm²)

HPW 60K

(60kgf/cm²)

직동식

(물, 공기용)

HKW B

HKW BF

형식기호

HPS 3212 NO - AC220V

① ② ③ ④

① 관 접속형식

무기호	Rc(PT) (표준)
G	G

② 오리피스 & 배관 사이즈

	오리피스	배관 사이즈
206	Ø20	3/4
2510	Ø25	1
3212	Ø32	1 1/4
4014	Ø40	1 1/2
5020	Ø50	2

③ 결선방식

무기호	콘솔박스 코일 (표준형)
G	그로메트 코일
T	콘솔박스 + 단자박스형 코일
TZ	콘솔박스 + 단자박스형 코일(램프)
D	딘 코일 + 딘 콘넥터
Z	딘 코일 + 딘 콘넥터(램프)

④ 정격전압

AC110V	AC110V 60Hz
AC220V	AC220V 60Hz
DC24V	DC24V
AC100V	AC100V 50/60Hz
AC200V	AC200V 50/60Hz
AC220V-50Hz	AC220V 50Hz
AC240V-50Hz	AC240V 50Hz
AC24V-50Hz	AC24V 50Hz

사양

구분	표준사양	옵션사양	구분	표준사양	옵션사양
사용유체	공기, 증기, 고온수		사용전압	AC100V 50/60Hz AC110V 60Hz AC200V 50/60Hz AC220V 60Hz DC24V	AC220V 50Hz AC240V 50Hz AC 24V 50Hz
유체온도범위	0 ~ 180℃				
주위허용온도	50℃ (최고온도)				
사용압력범위	0.5 ~ 7kgf/cm ² (0.05 ~ 0.7MPa)		전압보상율	±10%(AC), ±5% (DC)	
코일절연 중별	H 중		소비전력	AC, DC : 14W	
코일저원 결선방식	리드선 G(PF)1/2	그로메트 터미널박스 딘 콘넥터	몸체 재질	황동	
몸체접속방식	Rc(PT) 3/4, 1, 1 1/4, 1 1/2, 2		씰 재질	PTFE + SUS 304 PISTON	
오리피스치수	Ø20, Ø25, Ø32, Ø40, Ø50		밸브중량	표 참조	

※ 폭발성 분위기의 장소에서는 사용 불가능합니다.

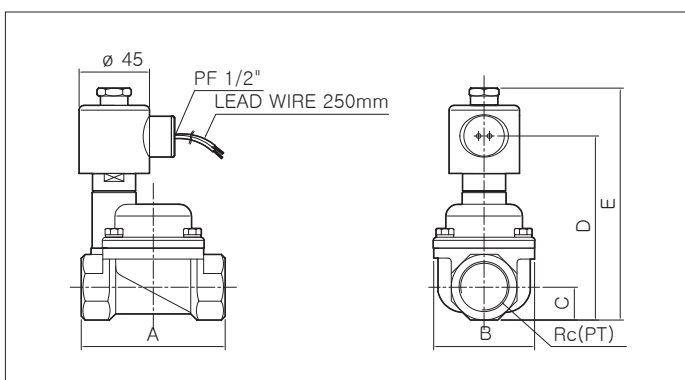
특징

- 피스톤 파이롯트식
- 상시 열림형
- 고온형 (MAX 180℃)
- 코일손상 방지구조, 긴 수명

적용

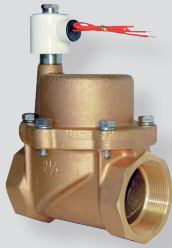
- 증기배관
- 의욕기
- 스팀프레서
- 염색기계
- 산업용 세척기
- 살균소독기

외형치수도



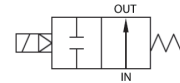
모델	A	B	C	D	E	Rc(PT)	오리피스	중량 (kg)
HPS 206NO	92	64	19	111	141	3/4	Ø20	1.55
HPS 2510NO	92	64	21	123	147	1	Ø25	1.57
HPS 3212NO	122	86	26	140	170	1 1/4	Ø32	2.55
HPS 4014NO	122	86	29	150	174	1 1/2	Ø40	2.75
HPS 5020NO	140	100	36	166	190	2	Ø50	3.92

HPS6524NO series

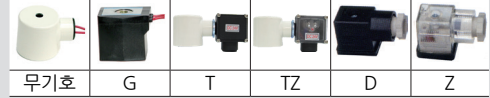


HPS 6524NO

표시기호



결선방식



무기호

G

T

TZ

D

Z

형식기호

HPS 65 24 NO - AC220V

① ② ③ ④ ⑤

① 관 접속형식

무기호	Rc(PT) (표준)
G	G

② 오리피스

65	Ø65
----	-----

③ 배관사이즈

24	2 1/2
----	-------

④ 결선방식

무기호	콘솔박스 코일 (표준형)
G	그로메트 코일
T	콘솔박스 + 단자박스형 코일
TZ	콘솔박스 + 단자박스형 코일(램프)
D	딘 코일 + 딘 콘넥터
Z	딘 코일 + 딘 콘넥터(램프)

⑤ 정격전압

AC110V	AC110V 60Hz
AC220V	AC220V 60Hz
DC24V	DC24V
AC100V	AC100V 50/60Hz
AC200V	AC200V 50/60Hz
AC220V-50Hz	AC220V 50Hz
AC240V-50Hz	AC240V 50Hz
AC24V-50Hz	AC24V 50Hz

사양

구분	표준사양	옵션사양	구분	표준사양	옵션사양
사용유체	공기, 증기, 고온수		사용전압	AC100V 50/60Hz	AC220V 50Hz AC240V 50Hz AC 24V 50Hz
유체온도범위	0 ~ 180℃			AC110V 60Hz	
주위허용온도	50℃ (최고온도)			AC200V 50/60Hz	
사용압력범위	1 ~ 7kgf/cm ² (0.1 ~ 0.7MPa)		전압보상율	±10% (AC), ±5% (DC)	
코일절연 종별	H 종		소비전력	AC, DC : 14W	
코일전원 결선방식	리드선 G(PF)1/2	그로메트 터미널박스 딘 콘넥터	몸체 재질	청동	
몸체접속방식	Rc(PT) 2 1/2		실 재질	PTFE + SUS 304 PISTON	
오리피스치수	Ø65		밸브중량	8.3kg	

* 폭발성 분위기의 장소에서는 사용 불가능합니다.

특징

- 피스톤 파이롯트식
- 상시 열림형
- 코일손상 방지구조, 긴 수명
- 고온형 (MAX 180℃), 대용량

적용

- 증기배관
- 살균소독기
- 통풍장치
- 스팀 프레스
- 열교환기
- 산업용 세척기

외형치수도

