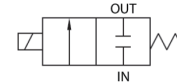


HDA021S, 032S



HDA 021S

표시기호



형식기호



① 관 접속형식

무기호	Rc(PT) (표준)
G	G

② 오리피스 & 배관 사이즈

	오리피스	배관 사이즈
021	Ø1.6	1/8
032	Ø2.5	1/4

③ 실재질

무기호	재질	용도 (표준형)
M	FPM	내화학용, 온수용 120℃
SL	SILICONE	맑은물 -5~60℃
E	EPDM	온수용 100℃

④ 정격전압

AC110V	AC110V 60Hz
AC220V	AC220V 60Hz
DC12V	DC12V
DC24V	DC24V

사양

구분	표준사양	옵션사항	구분	표준사양	옵션사항
사용유체	공기, 물, 맑은오일, 불활성 가스		사용전압	AC110V 60Hz AC220V 60Hz DC24V, 12V	
유체온도범위	0 ~ 60℃				
주위허용온도	50℃ (최고온도)				
사용압력범위	HDA032S: 0~7kgf/cm ² (0~0.7MPa) HDA021S: 0~10kgf/cm ² (0~1MPa)		전압보상율	±10% (AC), ±5% (DC)	
코일절연 종별	B 종		소비전력	AC, DC : 8W	
코일전원 결선방식	리드선		몸체 재질	스테인리스 스틸	
몸체접속방식	Rc(PT) 1/8, 1/4		실 재질	NBR	EPDM, SILICONE, FPM
오리피스치수	Ø1.6, Ø2.5		밸브중량	0.16kg, 0.22kg	

※ 폭발성 분위기의 장소에서는 사용 불가능합니다.
※ 유체가 '오일' 일때 사용 압력범위는 점도 50cst일때 기준입니다.

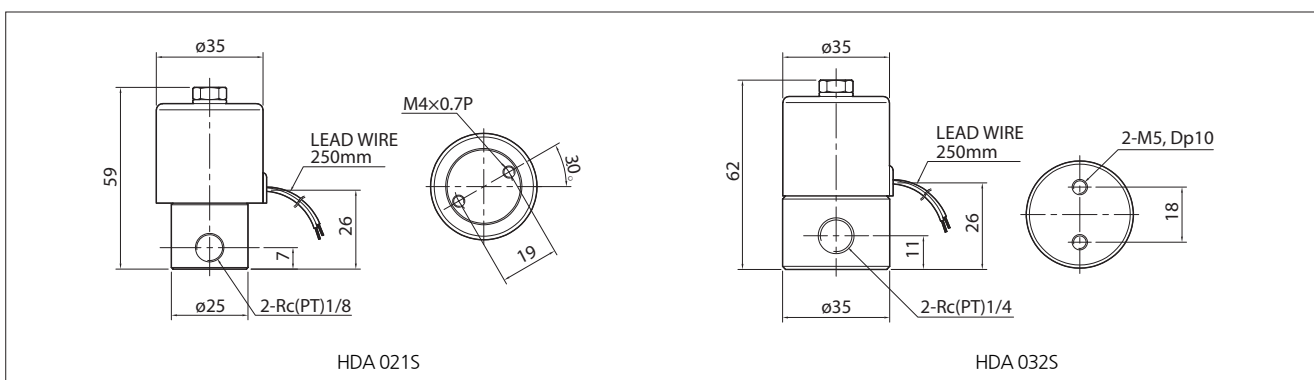
특징

- 직동식
- 상시 닫힘형
- 스테인리스 스틸 몸체
- 유체사양에 따른 시트재질 변경가능
- 취부방법 용이
- 코일소손 방지구조, 긴 수명

적용

- 빌딩가습장치
- 정수기
- 보일러
- 살균소독기
- 산업용 세척기

외형치수도



HDA 021S

HDA 032S

프로세스 밸브

직동식 (증기, 고온용)

HKS B

HKS BF

SUS 타입

HDA S

HDW S

HVS

HVS NO

HSR S

HSR P

HDC

HPW S

HKW S

HKW SF

SUS 직동식 스팀, 고온수

HKS S

HKS SF

3포트 밸브

HDW B-3

HDW T-3

3포트 SUS 타입

HDA S-3

HDW S-3

특수 밸브

HPW P

HPW C

HVV

HDW B

SV

HCV

HCV-3

PTFE 밸브

HTV