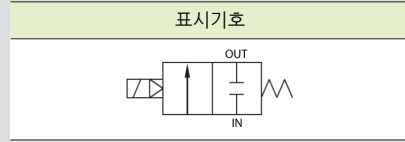
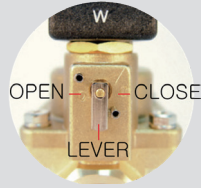
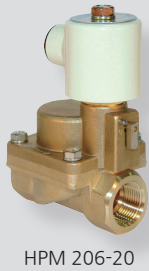


HPM206-20 ~ 5020-20 series



형식기호



① 관 접속형식

| 무기호 | Rc(PT) (표준) |
|-----|-------------|
| G | G |

② 오리피스 & 배관 사이즈

| | 오리피스 | 배관 사이즈 |
|------|------|--------|
| 206 | Ø20 | 3/4 |
| 2510 | Ø25 | 1 |
| 3212 | Ø32 | 1 1/4 |
| 4014 | Ø40 | 1 1/2 |
| 5020 | Ø50 | 2 |

③ 결선방식

| 무기호 | 콘솔박스 코일 (표준형) |
|-----|---------------------|
| G | 그로메트 코일 |
| T | 콘솔박스 + 단자박스형 코일 |
| TZ | 콘솔박스 + 단자박스형 코일(램프) |
| D | 딘 코일 + 딘 콘넥터 |
| Z | 딘 코일 + 딘 콘넥터(램프) |

④ 씰재질

| 무기호 | 재질 | 용도 |
|-----|------|-----------------|
| M | FPM | 내화학용, 온수용 120°C |
| E | EPDM | 온수용 100°C |

⑤ 정격전압

| | |
|-------------|----------------|
| AC110V | AC110V 60Hz |
| AC220V | AC220V 60Hz |
| DC12V | DC12V |
| DC24V | DC24V |
| AC100V | AC100V 50/60Hz |
| AC200V | AC200V 50/60Hz |
| AC110V-50Hz | AC110V 50Hz |
| AC220V-50Hz | AC220V 50Hz |
| AC240V-50Hz | AC240V 50Hz |
| AC24V-50Hz | AC24V 50Hz |

사양

| 구분 | 표준사양 | 옵션사양 | 구분 | 표준사양 | 옵션사양 | |
|-----------|--|------------------|-------|--|--|--|
| 사용유체 | 공기, 물, 맑은오일, 불활성 가스 | | 사용전압 | AC100V 50/60Hz AC110V 60Hz AC200V 50/60Hz AC220V 60Hz DC24V, 12V | AC110V 50Hz AC220V 50Hz AC240V 50Hz AC 24V 50Hz | |
| 유체온도범위 | 0~60°C | | | 전압보상율 | ±10%(AC), ±5%(DC) | |
| 주위허용온도 | 50°C (최고온도) | | | 소비전력 | AC, DC : 14W | |
| 사용압력범위 | 0.5~ 20kgf/cm ² (0.05 ~ 2.0MPa) | | 소버전력 | AC, DC : 14W | | |
| 코일절연 중별 | B 중 | | 몸체 재질 | 황동 | | |
| 코일전원 결선방식 | 리드선 G(PF)1/2 | 그로메트 터미널박스 딘 콘넥터 | 씰 재질 | NBR + SUS 304 PISTON | EPDM FPM | |
| 몸체접속방식 | Rc(PT) 3/4, 1, 1 1/4, 1 1/2, 2 | | 밸브중량 | 표 참조 | | |
| 오리피스치수 | 표 참조 | | | | | |

※ 폭발성 분위기의 장소에서는 사용 불가능합니다.
※ 유체가 '오일' 일때 사용 압력범위는 점도 50cst일때 기준입니다.

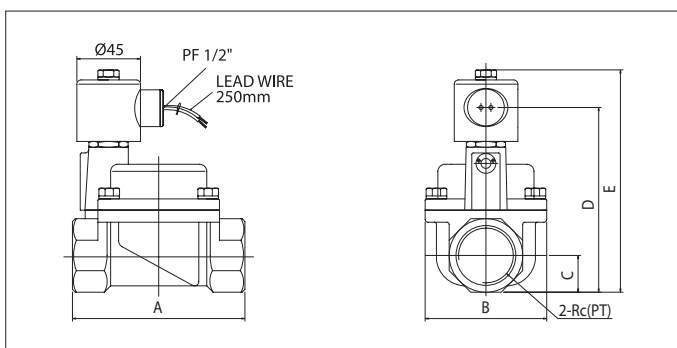
특징

- 수동 열림 장치 (수동레버)
- 상시 닫힘형
- 최대압 20kgf/cm²에 사용
- 코일손상 방지구조, 긴수명, 다양한 COIL 사용
- 수격작용 완화
- 방수형(분수대) 제작 가능(DC24V)

적용

- 물배관
- 의료기
- 고압 세척기
- 와이어 커팅기
- 컴프레서
- 선박 배관용

외형치수도



| 모델 | A | B | C | D | E | Rc(PT) | 오리피스 | 중량 (kg) |
|-------------|-----|-----|------|-----|-----|--------|------|---------|
| HPM 206-20 | 92 | 64 | 18.5 | 103 | 131 | 3/4 | Ø20 | 1.55 |
| HPM 2510-20 | 92 | 65 | 21 | 115 | 137 | 1 | Ø25 | 1.57 |
| HPM 3212-20 | 122 | 86 | 26 | 132 | 160 | 1 1/4 | Ø32 | 2.55 |
| HPM 4014-20 | 123 | 87 | 29 | 142 | 164 | 1 1/2 | Ø40 | 2.75 |
| HPW 5020-20 | 140 | 100 | 36 | 158 | 180 | 2 | Ø50 | 3.92 |

프로세스 밸브

참고자료

2포트 소형

HDA

HDA G

KAB

HDA NO

K2SV

물, 공기용 N.C

HDW

HDW H

HAW

HPW

HPW F

물, 공기용 N.O

HVD NO

HPW NO

HPW DNO

HPW FO

스팀, 고온수 N.C

HDS

HPS

HPS DC

HPS F

스팀, 고온수 N.O

HSV NO

HPS NO

HPS FO

고압용

HPW-20 (20kgf/cm²)

HPW F-20 (20kgf/cm²)

HPM 20 (20kgf/cm²)

HDW 50K (50kgf/cm²)

HPW 60K (60kgf/cm²)

직동식 (물, 공기용)

HKW B

HKW BF