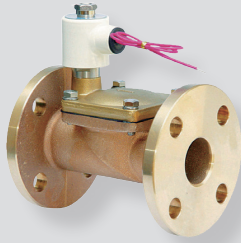


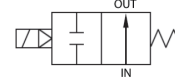


HPW2510FO, 3212FO, 4014FO, 5020FO series

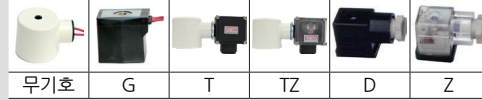


HPW 3212FO

표시기호



결선방식



프로세스 밸브

참고자료

2포트 소형

HDA

HDA G

KAB

HDA NO

K2SV

물, 공기용 N.C

HDW

HDW H

HAW

HPW

HPW F

물, 공기용 N.O

HVD NO

HPW NO

HPW DNO

HPW FO

스팀, 고온수 N.C

HDS

HPS

HPS DC

HPS F

스팀, 고온수 N.O

HSV NO

HPS NO

HPS FO

고압용

HPW-20

(20kgf/cm²)

HPW F-20

(20kgf/cm²)

HPM 20

(20kgf/cm²)

HDW 50K

(50kgf/cm²)

HPW 60K

(60kgf/cm²)

직동식

(물, 공기용)

HKW B

HKW BF

형식기호

HPW ① 3212 ② FO ③ - ④ - AC220V

① 오리피스 & 배관 사이즈

	오리피스	배관 사이즈
2510	Ø25	1
3212	Ø32	1 1/4
4014	Ø40	1 1/2
5020	Ø50	2

② 결선방식

무기호	콘솔박스 코일 (표준형)
G	그로메트 코일
T	콘솔박스 + 단자박스형 코일
TZ	콘솔박스 + 단자박스형 코일(램프)
D	딘 코일 + 딘 콘넥터
Z	딘 코일 + 딘 콘넥터(램프)

③ 쉴재질

무기호	재질	용도 (표준형)
M	FPM	내화학용, 온수용 120℃
E	EPDM	온수용 100℃

④ 정격전압

AC110V	AC110V 60Hz
AC220V	AC220V 60Hz
DC12V	DC12V
DC24V	DC24V
AC100V	AC100V 50/60Hz
AC200V	AC200V 50/60Hz
AC220V-50Hz	AC220V 50Hz
AC240V-50Hz	AC240V 50Hz
AC24V-50Hz	AC24V 50Hz

사양

구분	표준사양	옵션사양	구분	표준사양	옵션사양	
사용유체	공기, 물, 맑은오일, 불활성 가스		사용전압	AC100V 50/60Hz AC110V 60Hz AC200V 50/60Hz AC220V 60Hz DC24V, 12V	AC110V 50Hz AC220V 50Hz AC240V 50Hz AC 24V 50Hz	
유체온도범위	0 ~ 60℃	EPDM(100℃) FPM(120℃)		전압보상율	±10%(AC), ±5%(DC)	
주위허용온도	50℃ (최고온도)			소비전력	AC, DC : 14W	
사용압력범위	0.3 ~ 10kgf/cm ² (0.03 ~ 1MPa)		소비전력	AC, DC : 14W		
코일절연종별	B 종		소비전력	AC, DC : 14W		
코일전원결선방식	리드선 G(PF)1/2	그로메트 터미널박스 딘 콘넥터	몸체 재질	청동, 황동		
몸체접속방식	JIS 10K FF		쉴재질	NBR	EPDM, FPM	
오리피스치수	Ø25, Ø32, Ø40, Ø50		밸브중량	표참조		

특징

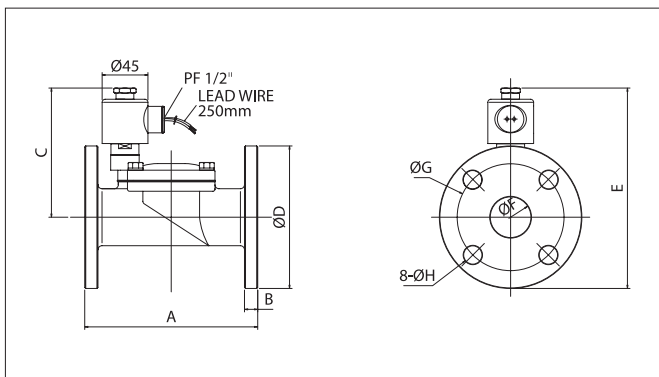
- 다이아후렛식
- 상시 열림형
- 유체사양에 따른 시트재질 변경가능
- 코일소손 방지구조, 대용량 구조
- MIN차압으로 작동용이(0.3kgf/cm²)

적용

- 보일러
- 통풍장치
- 물배관
- 컴프레서
- 의료기
- 에어컨

※ 폭발성 분위기의 장소에서는 사용 불가능합니다. ※ 유체가 '오일' 일때 사용 압력범위는 점도 50cst일때 기준입니다.

외형치수도

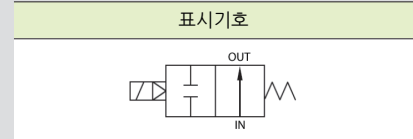


모델	A	B	C	D	E	F	G	H	중량 (kg)
HPW 2510FO	127	13	109	Ø125	172	Ø25	Ø90	Ø18	3.7
HPW 3212FO	170	13	127	Ø135	194	Ø40	Ø100	Ø18	6.2
HPW 4014FO	170	13	127	Ø140	197	Ø40	Ø105	Ø18	6.15
HPW 5020FO	180	14	135	Ø155	212	Ø50	Ø120	Ø18	8

HPW6524FO series



HPW 6524FO



형식기호

HPW 65 24 FO - - AC220V

① ② ③ ④ ⑤

① 오리피스

65	Ø65
----	-----

② 배관사이즈

24	2 1/2
----	-------

③ 결선방식

무기호	콘솔박스 코일 (표준형)
G	그로메트 코일
T	콘솔박스 + 단자박스형 코일
TZ	콘솔박스 + 단자박스형 코일(램프)
D	딘 코일 + 딘 콘넥터
Z	딘 코일 + 딘 콘넥터(램프)

④ 씰재질

무기호	재질	용도
M	NBR	(표준형)
M	FPM	내화학용, 온수용 120℃
E	EPDM	온수용 100℃

⑤ 정격전압

AC110V	AC110V 60Hz
AC220V	AC220V 60Hz
DC12V	DC12V
DC24V	DC24V
AC100V	AC100V 50/60Hz
AC200V	AC200V 50/60Hz
AC220V-50Hz	AC220V 50Hz
AC240V-50Hz	AC240V 50Hz
AC24V-50Hz	AC24V 50Hz

사양

구분	표준사양	옵션사양	구분	표준사양	옵션사양	
사용유체	공기, 물, 맑은오일, 불활성 가스		사용전압	AC100V 50/60Hz AC110V 60Hz AC200V 50/60Hz AC220V 60Hz DC24V, 12V	AC110V 50Hz AC220V 50Hz AC240V 50Hz AC 24V 50Hz	
유체온도범위	0 ~ 60℃	EPDM (100℃) FPM (120℃)		전압보상율	±10% (AC), ±5% (DC)	
주위허용온도	50℃ (최고온도)			소비전력	AC, DC: 14W	
사용압력범위	0.5 ~ 10kgf/cm ² (0.05 ~ 1.0MPa)		몸체 재질	청동		
코일절연종별	B 종		씰 재질	NBR	EPDM, FPM	
코일전원결선방식	리드선 G(PF)1/2	그로메트 터미널박스 딘 콘넥터	밸브중량	14.3kg		
몸체접속방식	JIS 10K FF					
오리피스치수	Ø65					

특징

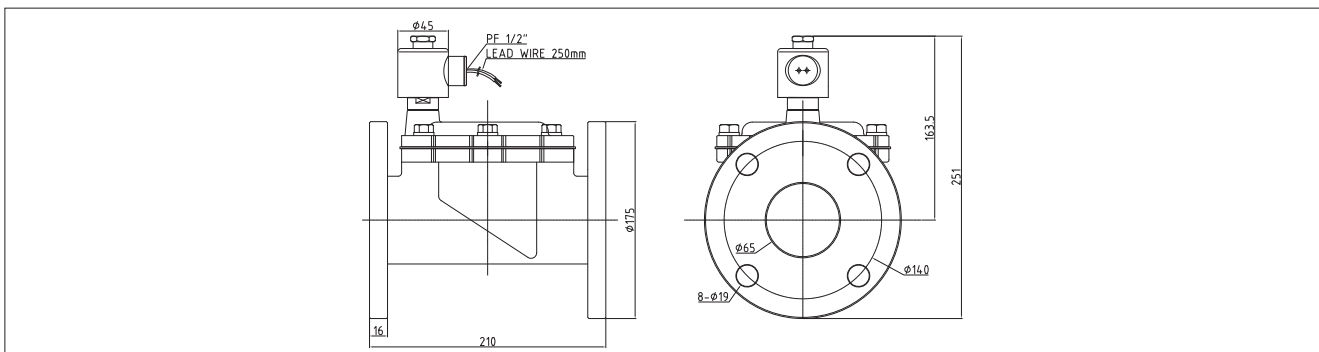
- 피스톤 파이롯트식
- 상시 열림형
- 유체사양에 따른 시트재질 변경가능
- 코일소손 방지구조, 대용량 구조

적용

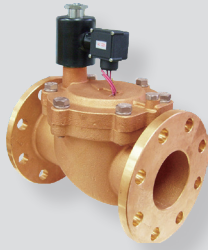
- 컴프레서
- 통풍장치
- 물배관
- 산업용 세척기
- 의료기
- 에어컨

※ 폭발성 분위기의 장소에서는 사용 불가능합니다. ※ 유체가 '오일' 일때 사용 압력범위는 점도 50cst일때 기준입니다.

외형치수도

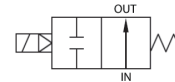


HPW8030FO series



HPW 8030FO

표시기호



형식기호

HPW 80 30 FO - - AC220V

① ② ③ ④

① 오리피스

80	Ø80
----	-----

② 배관사이즈

30	3
----	---

③ 쉴재질

무기호	재질	용도 (표준형)
M	FPM	내화학용, 온수용 120℃
E	EPDM	온수용 100℃

④ 정격전압

AC110V	AC110V 60Hz
AC220V	AC220V 60Hz
DC12V	DC12V
DC24V	DC24V
AC100V	AC100V 50/60Hz
AC200V	AC200V 50/60Hz
AC220V-50Hz	AC220V 50Hz
AC240V-50Hz	AC240V 50Hz
AC24V-50Hz	AC24V 50Hz

사양

구분	표준사양	옵션사양	구분	표준사양	옵션사양
사용유체	공기, 물, 맑은오일, 불활성가스		사용전압	AC100V 50/60Hz AC110V 60Hz AC200V 50/60Hz AC220V 60Hz DC24V, 12V	AC110V 50Hz AC220V 50Hz AC240V 50Hz AC 24V 50Hz
유체온도범위	0 ~ 60℃	EPDM FPM			
주위허용온도	50℃ (최고온도)				
사용압력범위	1 ~ 10kgf/cm ² (0.1 ~ 1MPa)		전압보상율	±10% (AC), ±5% (DC)	
코일절연 종별	B 종		소비전력	AC, DC : 30W	
코일전원 결선방식	터미널 박스 리드선 G(PF1/2)		몸체 재질	청동	
몸체접속방식	JIS 10K FF		쉴 재질	NBR	EPDM, FPM
오리피스치수	Ø80		밸브중량	18.2Kg	

※ 폭발성 분위기의 장소에서는 사용 불가능합니다.
※ 유체가 '오일' 일때 사용 압력범위는 점도 50cst일때 기준입니다.

특징

- 다이어프램식
- 상시 열림형
- 유체사양에 따른 시트 재질 변경가능
- 코일손상 방지구조, 긴 수명, 대용량 구조

적용

- 물배관
- 통풍 장치
- 에어컨
- 산업용 세척기
- 컴프레서
- 의료기
- 보일러
- 옵션 : 블로워

외형치수도

