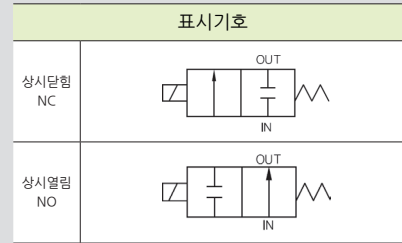


# HTV0201~0502 series



HTV 0301-C



## 형식기호



### ① 관 접속형식

무기호	Rc(PT) (표준)
G	G

### ② 오리피스

02	Ø2
03	Ø3
04	Ø4
05	Ø5

### ③ 배관사이즈

01	1/8
02	1/4

### ④ 초기상태

C	상시닫힘형
O	상시열림형

### ⑤ 정격전압

AC110V	AC110V 50Hz/60Hz
AC220V	AC220V 50Hz/60Hz
DC12V	DC12V
DC24V	DC24V

## 사양

구분	표준사양	옵션사항	구분	표준사양	옵션사항
사용유체	화학약품, 오존, 순수, 맑은 물		사용전압	AC110V 50/60Hz AC220V 50/60Hz DC24V, 12V	
유체온도범위	0 ~ 60℃			전압보상율	±10%(AC), ±5%(DC)
주위허용온도	50℃ (최고온도)				소비전력
사용압력범위	표 참조		몸체 재질	PTFE	
코일절연 종별	B 종		씰 재질	NBR + PTFE COATING	
코일절연 결선방식	리드선		밸브중량	0.35kg	
몸체접속방식	표 참조				
오리피스치수	Ø2, Ø3, Ø4, Ø5				

※ 폭발성 분위기의 장소에서는 사용 불가능합니다.

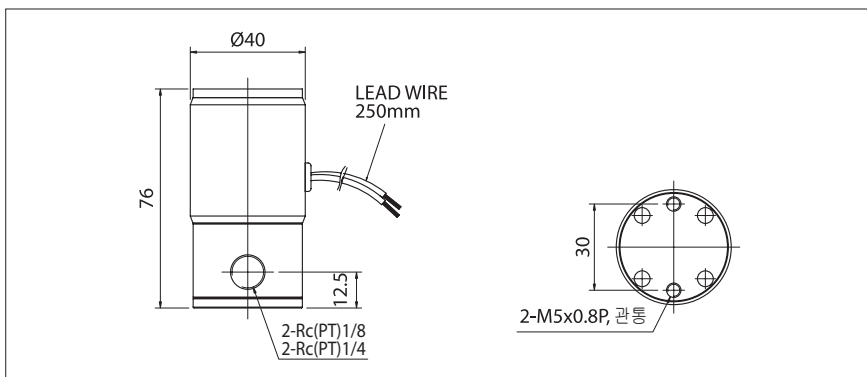
## 특징

- 직동식
- 콤팩트 경량 소형
- PTFE 몸체, 시트
- 내화학용
- 유체 통과 부분 PTFE으로 처리

## 적용

- 화학 약품
- 의료기
- 순수배관 라인
- 시험기기

## 외형치수도



모델	Rc(PT)	압력 (kgf/cm <sup>2</sup> )
HTV 0201	1/8	3.0
HTV 0301	1/8	2.5
HTV 0402	1/4	1.5
HTV 0502	1/4	1.0

## 프로세스 밸브

직동식  
(증기, 고온용)

HKS B

HKS BF

SUS 타입

HDA S

HDW S

HVS

HVS NO

HSR S

HSR P

HDC

HPW S

HKW S

HKW SF

SUS 직동식  
스팀, 고온수

HKS S

HKS SF

3포트 밸브

HDW B-3

HDW T-3

3포트 SUS 타입

HDA S-3

HDW S-3

특수 밸브

HPW P

HPW C

HVV

HDW B

SV

HCV

HCV-3

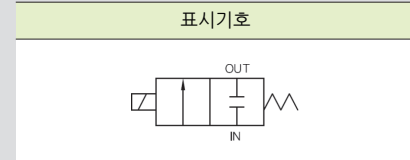
PTFE 밸브

HTV

# HTV04L2-C ~ 09L4-C series



HTV 04L2-C



## 형식기호

HTV    04 L   2   - C - AC220V

①            ②            ③    ④

### ① 관 접속형식

무기호	Rc(PT) (표준)
G	G

### ② 오리피스

오리피스	배관사이즈
04	Ø4      2      1/4
05	Ø5      3      3/8
09	Ø9      4      1/2

### ③ 배관사이즈

### ④ 정격전압

AC110V	AC110V 50Hz/60Hz
AC220V	AC220V 50Hz/60Hz
DC12V	DC12V
DC24V	DC24V

## 사양

구분	표준사양	옵션사항	구분	표준사양	옵션사항
사용유체	화학약품, 오존, 순수, 맑은 물		사용전압	AC110V 50/60Hz AC220V 50/60Hz DC24V, 12V	
유체온도범위	0 ~ 60℃				
주위허용온도	50℃ (최고온도)				
사용압력범위	0 ~ 3kgf/cm <sup>2</sup> (0 ~ 0.3MPa)		전압보상율	±10%(AC), ±5%(DC)	
코일절연 종별	B 중		소비전력	AC : 11W, DC : 12W	
코일전원 접속방식	리드선		몸체 재질	PTFE	
몸체접속방식	표 참조		씰 재질	PTFE	
오리피스치수	Ø4, Ø5, Ø9		밸브중량	표 참조	

\* 폭발성의 분위기의 장소에서는 사용 불가능합니다.

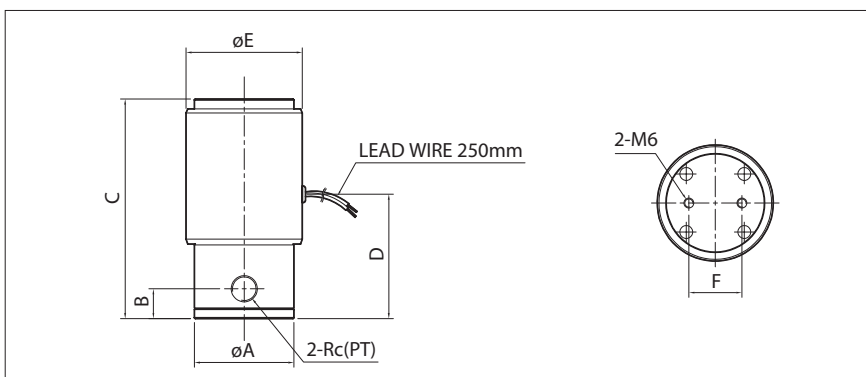
## 특징

- 직동식
- 상시 닫힘형
- PTFE 몸체, 시트
- 내화학용
- 유체 통과 부분 PTFE로 처리

## 적용

- 화학 약품
- 의리기
- 순수배관 라인

## 외형치수도



모델	사이즈 Rc(PT)	오리피스 mm	중량 kg
HTV 04L2-C	1/4	4	0.5
HTV 05L3-C	3/8	5	0.5
HTV 09L3-C	3/8	9	1.8
HTV 09L4-C	1/2	9	1.8

모델	A	B	C	D	E	F
HTV 04L2-C	48	17	107	72	52	32
HTV 05L3-C	48	17	107	72	52	32
HTV 09L3-C	60	18	133	75	70	32
HTV 09L4-C	60	18	133	75	70	32