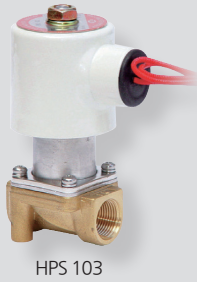
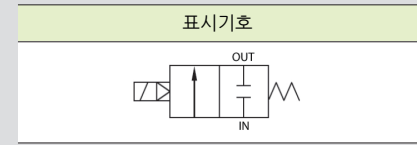


HPS102, 103, 154 series



HPS 103



형식기호

HPS 103 - AC220V

① ② ③ ④

① 관 접속형식

무기호	Rc(PT) (표준)
G	G

② 오리피스 & 배관 사이즈

	오리피스	배관 사이즈
102	Ø10	1/4
103	Ø10	3/8
154	Ø15	1/2

③ 결선방식

무기호	콘솔박스 코일 (표준형)
G	그로메트 코일
T	콘솔박스 + 단자박스형 코일
TZ	콘솔박스 + 단자박스형 코일(램프)
D	딘 코일 + 딘 콘넥터
Z	딘 코일 + 딘 콘넥터(램프)

④ 정격전압

AC110V	AC110V 60Hz
AC220V	AC220V 60Hz
AC100V	AC100V 50/60Hz
AC200V	AC200V 50/60Hz
AC220V-50Hz	AC220V 50Hz
AC240V-50Hz	AC240V 50Hz
AC24V-50Hz	AC24V 50Hz

사양

구분	표준사양	옵션사양	구분	표준사양	옵션사양
사용유체	공기, 증기, 고온수		사용전압	AC100V 50/60Hz	AC220V 50Hz
유체온도범위	0 ~ 180℃			AC110V 60Hz	AC240V 50Hz
주위허용온도	50℃ (최고온도)			AC200V 50/60Hz	AC 24V 50Hz
사용압력범위	0.5 ~ 7kgf/cm ² (0.05 ~ 0.7MPa)		전압보상율	±10% (AC)	
코일절연 종별	H 종		소비전력	AC: 14W	
코일전원 결선방식	리드선 G(PF)1/2	그로메트 터미널박스 딘 콘넥터	몸체 재질	황동	
몸체접속방식	Rc(PT)1/4, 3/8, 1/2		실 재질	PTFE + SUS 304 PISTON	
오리피스치수	Ø10, Ø15		밸브중량	0.53kg, 0.77kg	

*폭발성의 분위기의 장소에서는 사용 불가능합니다.

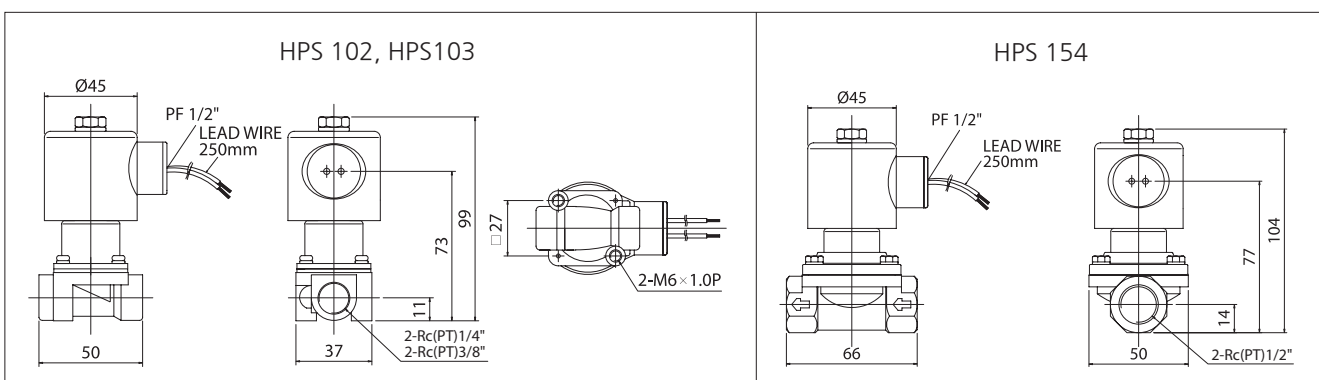
특징

- 피스톤 파이롯트식
- 상시 단함형
- 고온형 (MAX 180℃)
- 코일소손 방지구조, 긴 수명

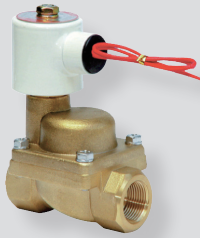
적용

- 증기배관
- 난방용
- 세탁기
- 살균소독기
- 열교환기
- 산업용 세척기

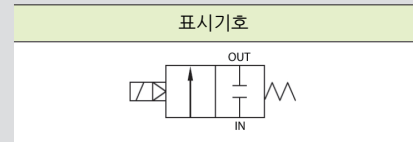
외형치수도



HPS206~5020 series



HPS 206



형식기호

HPS 206 - AC220V

① ② ③ ④

① 관 접속형식

무기호	Rc(PT) (표준)
G	G

② 오리피스 & 배관 사이즈

	오리피스	배관 사이즈
206	Ø20	3/4
2510	Ø25	1
3212	Ø32	1 1/4
4014	Ø40	1 1/2
5020	Ø50	2

③ 결선방식

무기호	콘솔박스 코일 (표준형)
G	그로메트 코일
T	콘솔박스 + 단자박스형 코일
TZ	콘솔박스 + 단자박스형 코일(램프)
D	딘 코일 + 딘 콘넥터
Z	딘 코일 + 딘 콘넥터(램프)

④ 정격전압

AC110V	AC110V 60Hz
AC220V	AC220V 60Hz
DC24V	DC24V
AC100V	AC100V 50/60Hz
AC200V	AC200V 50/60Hz
AC220V-50Hz	AC220V 50Hz
AC240V-50Hz	AC240V 50Hz
AC24V-50Hz	AC24V 50Hz

사양

구분	표준사양	옵션사양	구분	표준사양	옵션사양
사용유체	공기, 증기, 고온수		사용전압	AC100V 50/60Hz	AC220V 50Hz AC240V 50Hz AC 24V 50Hz
유체온도범위	0 ~ 180℃			AC110V 60Hz	
주위허용온도	50℃ (최고온도)			AC200V 50/60Hz	
사용압력범위	0.5 ~ 7kgf/cm ² (0.05 ~ 0.7MPa)		전압보상율	±10%(AC), ±5% (DC)	
코일절연 종별	H 종		소비전력	AC, DC : 14W	
코일전원 결선방식	리드선 G(PF)1/2	그로메트 터미널박스 딘 콘넥터	몸체 재질	황동	
몸체접속방식	Rc(PT) 3/4, 1, 1 1/4, 1 1/2, 2		실 재질	PTFE + SUS 304 PISTON	
오리피스치수	Ø20, Ø25, Ø32, Ø40, Ø50		밸브종량	표참조	

* 폭발성 분위기의 장소에서는 사용 불가능합니다.

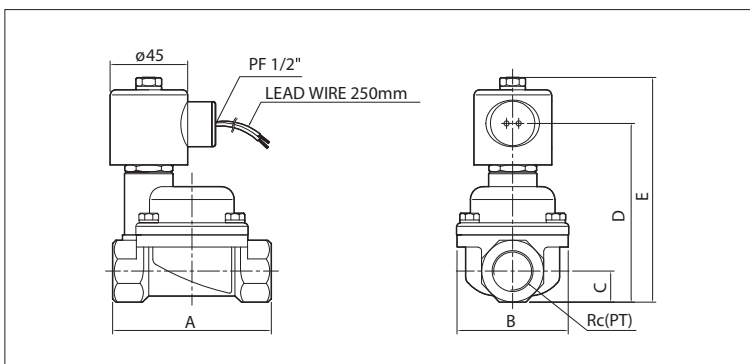
특징

- 피스톤 파이롯트식
- 상시 단힘형
- 고온형 (MAX 180℃), 대용량구조
- 코일소손 방지구조, 긴 수명

적용

- 증기배관
- 열교환기
- 스팀프레서
- 염색기계
- 산업용 세척기
- 살균소독기

외형치수도

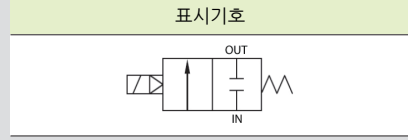


모델	A	B	C	D	E	Rc(PT)	중량 (kg)
HPS 206	92	64.5	18	104	130	3/4	1.55
HPS 2510	92	64.5	21	110	137	1	1.57
HPS 3212	122	86	26	131	157	1 1/4	2.55
HPS 4014	122	86	29	137	163	1 1/2	2.75
HPS 5020	140	100	36	154	180	2	3.92

HPS6524 series



HPS 6524



형식기호

HPS 65 24 - AC220V

① ② ③ ④ ⑤

① 관 접속형식

무기호	Rc(PT) (표준)
G	G

② 오리피스

65	Ø65
----	-----

③ 배관사이즈

24	2 1/2
----	-------

④ 결선방식

무기호	콘솔박스 코일 (표준형)
G	그로메트 코일
T	콘솔박스 + 단자박스형 코일
TZ	콘솔박스 + 단자박스형 코일(램프)
D	딘 코일 + 딘 콘넥터
Z	딘 코일 + 딘 콘넥터(램프)

⑤ 정격전압

AC110V	AC110V 60Hz
AC220V	AC220V 60Hz
DC24V	DC24V
AC100V	AC100V 50/60Hz
AC200V	AC200V 50/60Hz
AC220V-50Hz	AC220V 50Hz
AC240V-50Hz	AC240V 50Hz
AC24V-50Hz	AC24V 50Hz

사양

구분	표준사양	옵션사양	구분	표준사양	옵션사양
사용유체	공기, 증기, 고온수		사용전압	AC100V 50/60Hz AC110V 60Hz AC200V 50/60Hz AC220V 60Hz DC24V	AC220V 50Hz AC240V 50Hz AC 24V 50Hz
유체온도범위	0 ~ 180℃				
주위허용온도	50℃ (최고온도)				
사용압력범위	1 ~ 7kgf/cm ² (0.1 ~ 0.7MPa)		전압보상율	±10%(AC), ±5% (DC)	
코일절연 중별	H 중		소비전력	AC, DC : 14W	
코일전원 결선방식	리드선 G(PF)1/2	그로메트 터미널박스 딘 콘넥터	몸체 재질	청동	
몸체접속방식	Rc(PT) 2 1/2		씰 재질	PTFE + SUS 304 PISTON	
오리피스치수	Ø65		밸브중량	8.3kg	

※ 폭발성의 분위기의 장소에서는 사용 불가능합니다.

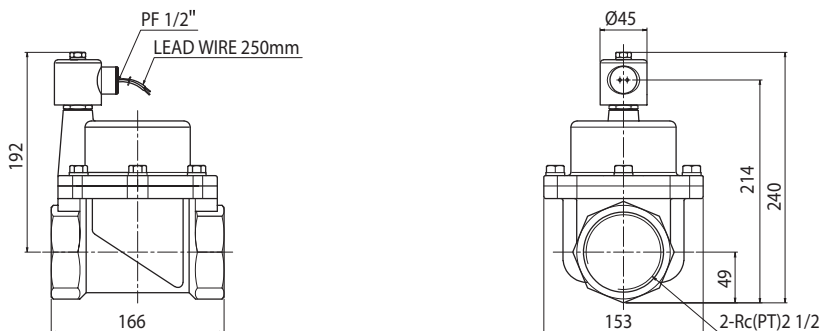
특징

- 피스톤 파이롯트식
- 상시 닫힘형
- 고온형 (MAX 180℃), 대용량구조
- 코일손상 방지구조, 긴 수명

적용

- 증기배관
- 열교환기
- 스팀프레서
- 통풍장치
- 산업용 세척기
- 살균소독기

외형치수도



프로세스 밸브

참고자료

2포트 소형

- HDA
- HDA G
- KAB
- HDA NO
- K2SV

물, 공기용 N.C

- HDW
- HDW H
- HAW
- HPW
- HPW F

물, 공기용 N.O

- HVD NO
- HPW NO
- HPW DNO
- HPW FO

스팀, 고온수 N.C

- HDS

HPS

- HPS DC
- HPS F

스팀, 고온수 N.O

- HSV NO
- HPS NO
- HPS FO

고압용

- HPW-20 (20kgf/cm²)
- HPW F-20 (20kgf/cm²)
- HPM 20 (20kgf/cm²)
- HDW 50K (50kgf/cm²)
- HPW 60K (60kgf/cm²)

직동식 (물, 공기용)

- HKW B
- HKW BF