

HMV15FLP ~ 50FLP series



HMV 15FLP

형식기호

HMV 15 FLP - 2 - AC220V

① ② ③

① 직경

| | |
|----|-----|
| 15 | Ø15 |
| 20 | Ø20 |
| 25 | Ø25 |
| 32 | Ø32 |
| 40 | Ø40 |
| 50 | Ø50 |

② 개폐시간

| | |
|----|------|
| 2 | 2.5초 |
| 10 | 10초 |

③ 정격전압

| | |
|--------|------------------|
| AC110V | AC110V 50Hz/60Hz |
| AC220V | AC220V 50Hz/60Hz |
| DC24V | DC24V |
| DC12V | DC12V |

사양

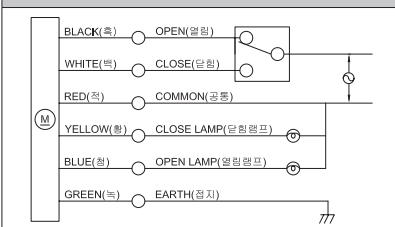
| 구분 | 표준사양 | 옵션사항 | 구분 | 표준사양 | 옵션사항 |
|--------|--|------|---------|--|------|
| 사용유체 | 공기, 물, 화학약품 | | 사용전압 | AC110V 50/60Hz AC220V 50/60Hz DC24V, 12V | |
| 유체온도범위 | 0 ~ 60℃ | | | | |
| 주위허용온도 | 50℃ (최고온도) | | 전압보상율 | ±10% (AC), ±5% (DC) | |
| 사용압력범위 | 0 ~ 10kgf/cm ² (0 ~ 1.0MPa) | | 소비 전력 | AC : 25W, DC : 20W | |
| 개폐시간 | 2.5초, 10초 | | 몸체/씰 재질 | PP / FPM | |
| 몸체접속방식 | JIS 10K FF | | 중량 | 표 참조 | |

※ 폭발성의 분위기의 장소에서는 사용 불가능합니다.

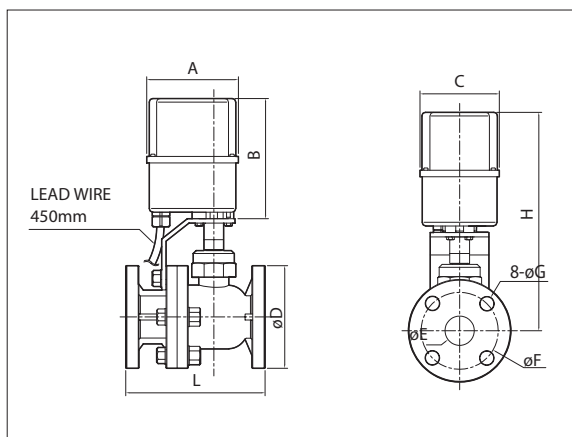
특징

- PVC FLANGE TYPE
- 단상 3선식

회로도



외형치수도



| 모델 | | A | B | C | D | E | F | G | L | H | 직경 (Ø) | 중량 (kg) |
|-----------|------|-----|-----|-----|------|-----|------|-----|-----|-----|--------|---------|
| HMV 15FLP | 2.5초 | 125 | 164 | 108 | Ø95 | Ø15 | Ø70 | Ø15 | 145 | 255 | 15 | 4.5 |
| | 10초 | 125 | 195 | 108 | Ø95 | Ø15 | Ø70 | Ø15 | 145 | 286 | 15 | 4.9 |
| HMV 20FLP | 2.5초 | 125 | 164 | 108 | Ø100 | Ø20 | Ø75 | Ø15 | 150 | 257 | 20 | 4.5 |
| | 10초 | 125 | 195 | 108 | Ø100 | Ø20 | Ø75 | Ø15 | 150 | 288 | 20 | 4.95 |
| HMV 25FLP | 2.5초 | 125 | 164 | 108 | Ø125 | Ø25 | Ø90 | Ø19 | 170 | 262 | 25 | 4.8 |
| | 10초 | 125 | 195 | 108 | Ø125 | Ø25 | Ø90 | Ø19 | 170 | 293 | 25 | 5.15 |
| HMV 32FLP | 2.5초 | 125 | 164 | 108 | Ø135 | Ø32 | Ø100 | Ø19 | 175 | 290 | 32 | 5.3 |
| | 10초 | 125 | 195 | 108 | Ø135 | Ø32 | Ø100 | Ø19 | 175 | 321 | 32 | 5.75 |
| HMV 40FLP | 2.5초 | 125 | 164 | 108 | Ø140 | Ø40 | Ø105 | Ø19 | 190 | 298 | 40 | 5.6 |
| | 10초 | 125 | 195 | 108 | Ø140 | Ø40 | Ø105 | Ø19 | 190 | 329 | 40 | 6.05 |
| HMV 50FLP | 2.5초 | 125 | 164 | 108 | Ø155 | Ø50 | Ø120 | Ø19 | 210 | 301 | 50 | 6.1 |
| | 10초 | 125 | 195 | 108 | Ø155 | Ø50 | Ø120 | Ø19 | 210 | 332 | 50 | 6.45 |