

# KGUA series



KGUA 20-100

※ 실린더 별매

### 특징

- 원형 실린더를 부착하여 사용합니다.  
(ACP, ACS2, ACS3, ACS4, ACS5 시리즈 적용)
- Ø10~Ø40까지 대응가능합니다.
- 첨단소재 무급유 베어링을 채택하여 부드러운 동작과 탁월한 회전 방지 정도를 갖습니다.

## 형식기호

KGUA ② - ③

①                      ②                      ③

### ① 시리즈

KGUA	실린더용 가이드 유닛
------	-------------

### ② 적용 실린더 튜브 내경

10	Ø10
16	Ø16
20	Ø20
25	Ø25
32	Ø32
40	Ø40

### ③ 적용 행정

튜브내경	표준행정
Ø10	5, 10, 15, 20, 25, 30, 35, 40, 45, 50, 60, 70, 75, 100, 125, 150
Ø16	10, 15, 20, 25, 30, 35, 40, 45, 50, 60, 70, 75, 100, 125, 150, 175, 200
Ø20	10, 15, 20, 25, 30, 35, 40, 45, 50, 60, 75, 100, 125, 150, 175, 200, 250, 300, 350, 400, 450, 500, 550, 600
Ø25	10, 15, 20, 25, 30, 35, 40, 45, 50, 60, 75, 100, 125, 150, 175, 200, 250, 300, 350, 400, 450, 500, 550, 600
Ø32	25, 50, 75, 100, 125, 150, 175, 200, 250, 300, 350, 400, 450, 500, 600
Ø40	25, 50, 75, 100, 125, 150, 175, 200, 250, 300, 350, 400, 450, 500, 600

※상기표의 행정은 본사로 문의 바랍니다.  
(중간행정 및 장행정은 주문제작됩니다.)

## 중량표

단위:kg

튜브 내경 (mm)	Ø10	Ø16	Ø20	Ø25	Ø32	Ø40
기준중량	0.17	0.26	0.33	0.59	0.64	1.24
50행정당 증가중량	0.06	0.09	0.16	0.25	0.26	0.41

### 계산 방법

예) KGUA 32-500  
기준중량: 0.64(32Ø) / 스트로크 증가중량: 0.26/50 / 행정: 500mm  
 $0.64 + (0.26/50 \times 500) = 3.24\text{kg}$

### ⚠ 사용시 주의사항

가이드 로드 접동부에 물체가 부딪치거나 압착되어 상처나 타격을 받지 않도록 주의하십시오.

가이드 로드 외주면은 정밀한 공차로 제작되므로 약간의 변형이나 상처도 작동불량이나 내구성 저하의 원인이 됩니다.

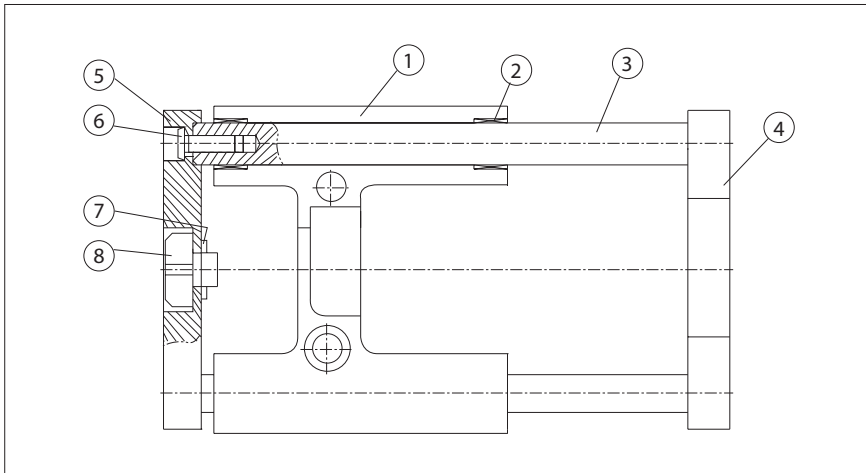
가이드 보디를 부착할 때는 부착면의 평면도가 높은것을 사용하십시오.

가이드 로드가 뒤틀리거나 힘이 발생하면 작동저항이 비정상적으로 높아지고 베어링부가 조기에 마모하여 성능저하의 원인이 됩니다.

보수가 용이한 장소에 부착하십시오. 보수 점검에 지장이 없도록 실린더 주위에 공간을 확보하십시오.

뒷면 플레이트를 이동시켜 스트로크를 조정 하지 마십시오. 뒷면 플레이트가 가이드 보디 또는 브라켓 부착용 볼트에 직접 닿는 충격의 흡수가 곤란해 스트로크 위치의 유지와 작동이 불량해지는 원인이 됩니다.

구조도



번호	부품명	재질
1	가이드 몸체	알루미늄 합금
2	DU 부쉬	-
3	가이드 로드	스틸
4	후면 플레이트	알루미늄합금
5	전면 플레이트	스틸
6	가이드용 볼트	탄소공구강
7	평와셔	-
8	선단금구	탄소강

공압 실린더

참고자료

AJP

KGUA

ACP

ACD

ACS2

ACS3

ACS4

ACS5

ACR

ACM

ACL

ACX

KLC

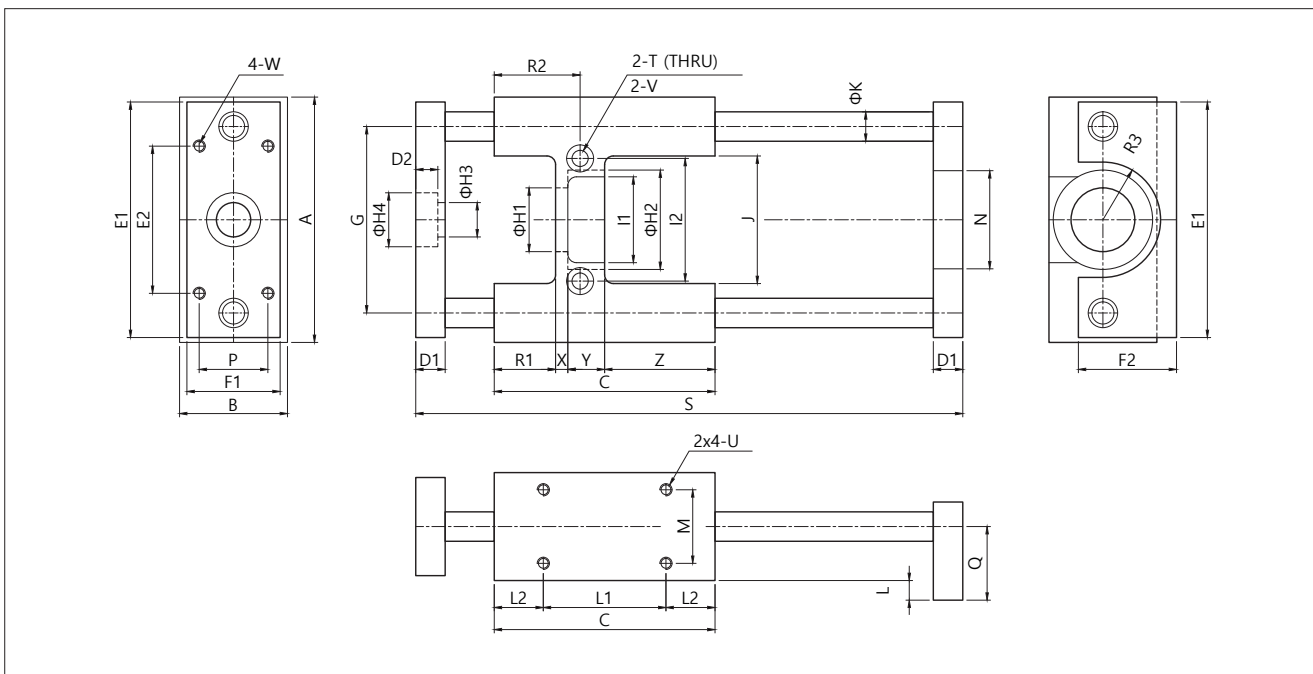
KLCS

AF, ADF

AFM, ADFM

ANG

외형치수도



단위:mm

모델	A	B	C	D1	D2	E1	E2	F1	F2	G	H1	H2	H3	H4	I1	I2	J	K
KGUA10	53	17	50	10	3	51	26	16	16	39	Ø8	Ø14	Ø8	Ø12	12	25	25	Ø6
KGUA16	66	22	50	10	3	64	32	20	22	48	Ø10	Ø20	Ø8	Ø12	12	30	32	Ø8
KGUA20	80	32	80	10	7	78	40	30	30	60	Ø20	Ø29	Ø14	Ø22	25	38	40	Ø10
KGUA25	100	40	90	10	7	98	60	38	40	76	Ø26	Ø34	Ø14	Ø22	29	50	52	Ø10
KGUA32	100	44	90	12	9	98	60	40	40	76	Ø26	Ø40.5	Ø14	Ø22	35	50	52	Ø12
KGUA40	126	54	120	12	9	124	70	50	50	100	Ø32	Ø50.5	Ø21	Ø26	44	68	74	Ø14

모델	L2	L1	L	M	N	P	Q	R1	R2	R3	S	T	U	V	W	X	Y	Z
KGUA10	13	24	2.5	12	18	9	11	14	20	R9	74+행정	Ø4.5	M3DP5	Ø7DP5	M3	5	17	14
KGUA16	13	24	3	16	22	15	14	14	20	R11	74+행정	Ø5.5	M4DP8	Ø9DP6.5	M3	5	17	14
KGUA20	15	50	6	22	30	18	22	25	35	R15	106+행정	Ø5.5	M4DP15	Ø9DP6.5	M4	5	15	35
KGUA25	20	50	10	30	40	28	30	25	35	R20	119+행정	Ø6.5	M4DP15	Ø11DP7.5	M4	5	15	45
KGUA32	20	50	8	30	47	28	30	25	35	R23.5	123+행정	Ø6.5	M5DP12	Ø11DP7.5	M5	5	15	45
KGUA40	25	70	13	38	55	38	40	26	43	R27.5	150+행정	Ø8.5	M6DP20	Ø14DP9.5	M6	8	20	66