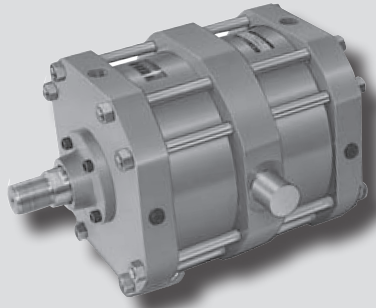


# ACX series



**특징**

- 내경 Ø350에서 Ø450까지 대응 가능합니다.
- 내구성과 성능이 우수합니다.
- 대구경실린더로 다양한 취부를 제공합니다.

**표시기호**



**형식기호**



① 시리즈

ACX	복동 편로드 대구경 실린더
-----	----------------

② 취부지지 형식

LB	푸트형
FA	로드측 플랜지형
FB	헤드측 플랜지형
CA	1산 클레비스형
TC	센터 트리온형

③ 튜브내경

350	ø350
400	ø400
450	ø450

④ 실린더행정

~1000mm 이하
------------

⑤ 벨로우즈

기호	재질	최고주위온도
무기호	벨로우즈 없음	
J	나이론 타폴린	60℃
K	네오프렌 클로스	110℃

⑥ 쿠션

N	쿠션없음
R	로드측 쿠션
H	헤드측 쿠션
무기호	양측 쿠션

⑦ 선단금구

무기호	없음
I	1산 너클조인트
Y	2산 너클조인트

\* 주문제작사양중 로드선단 형상 변경은 [1]-140PAGE를 참고하여 주십시오.

**사양**

형식	복동
사용유체	공기
보증내압력	16kgf/cm <sup>2</sup> (1.6MPa)
최고사용압력	9.9kgf/cm <sup>2</sup> (0.99MPa)
최저사용압력	1.0kgf/cm <sup>2</sup> (0.1MPa)
주위온도 및 사용유체 온도	-10℃ ~ 60℃
사용피스톤 속도	50~500mm/sec
나사공차	KS 2급
행정길이 허용차	옆 테이블 참고

행정길이 허용차			
100mm이하	+0.8 0	251~630mm이하	+1.25 0
101~250mm이하	+1.0 0	631~1000mm이하	+1.4 0

\* 실린더 최대 행정범위는 1000mm이고, 이보다 긴 행정은 본사로 사전 연락 바랍니다.

**중량표**

지지형식	기준중량					100 행정당 증가중량
	LB	FA	FB	TC	CA	
튜브내경						
Ø350	410	410	410	410	410	24
Ø400	540	540	540	540	540	28
Ø450	679	679	679	679	679	34

**계산 방법**

복동 편로드  
예) ACX-LB350-S500  
기준중량: 410(푸트형Ø350) / 증가중량: 24/100  
실린더행정: 500mm  
410 + 24/100 X 500 = 530 kg

공압 실린더

참고자료

AJP

KGUA

ACP

ACD

ACS2

ACS3

ACS4

ACS5

ACR

ACM

ACL

ACX

KLC

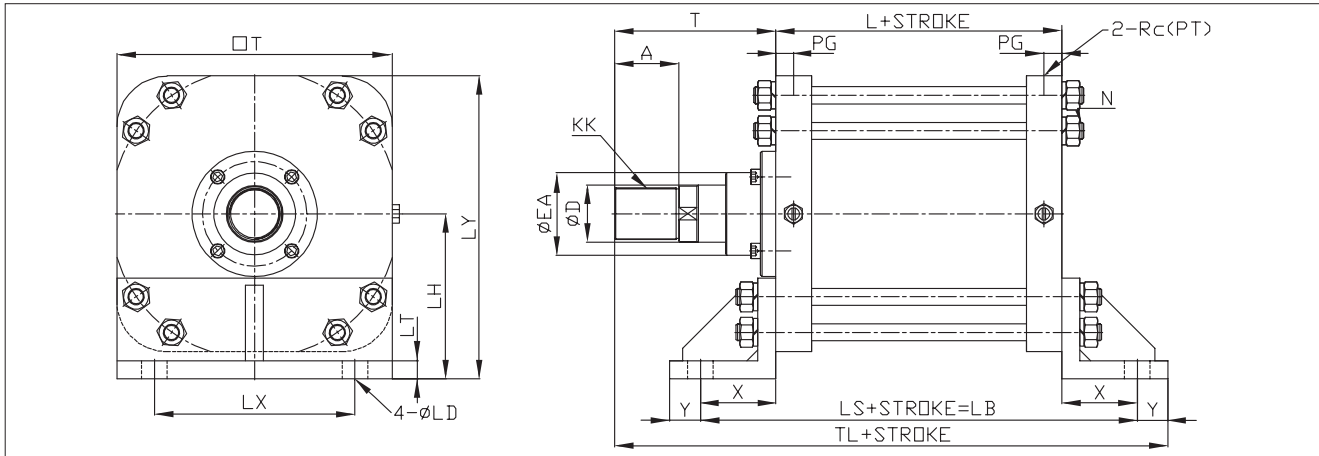
KLCS

AF, ADF

AFM, ADFM

ANG

외형치수도-푸트형 (LB)

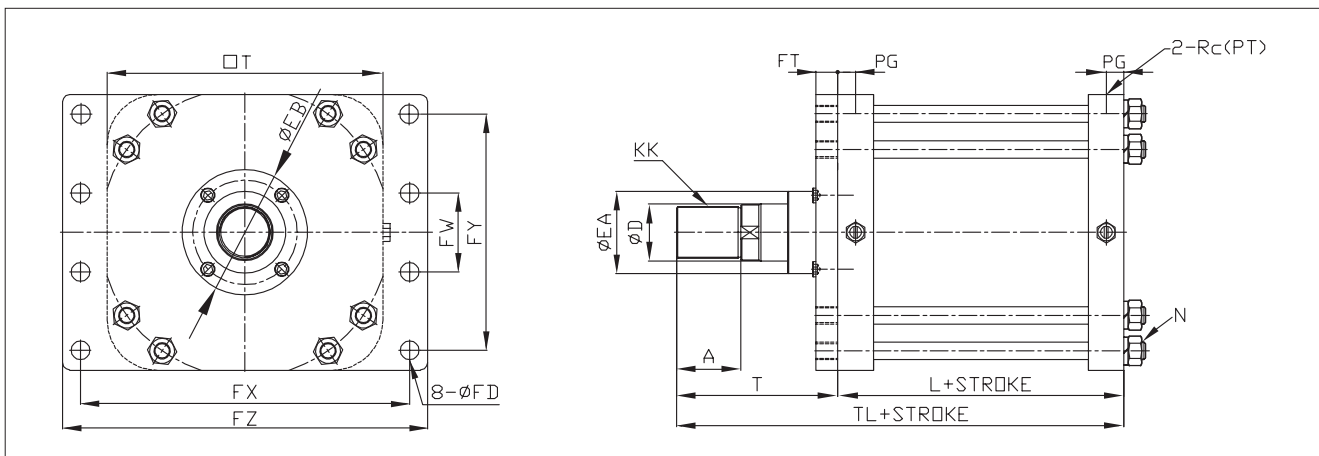


단위:mm

튜브내경	A	ØD	ØEA	KK	L	ØLD	LH	LS	LX	LY	LT	N	PG	Rc(PT)
Ø350	90	80	115	M72×2.0	200	36	230	410	280	422.5	25	8-M24×1.5	25	1
Ø400	100	90	125	M82×2.0	225	39	295	485	320	512.5	32	8-M27×1.5	30	1 1/4
Ø450	110	100	140	M90×2.0	240	42	320	530	380	562.5	35	8-M27×1.5	30	1 1/4

튜브내경	T	□T	TL	X	Y
Ø350	225	385	573	105	43
Ø400	250	435	655	130	50
Ø450	285	485	725	145	55

외형치수도-로드측 플랜지형 (FA)

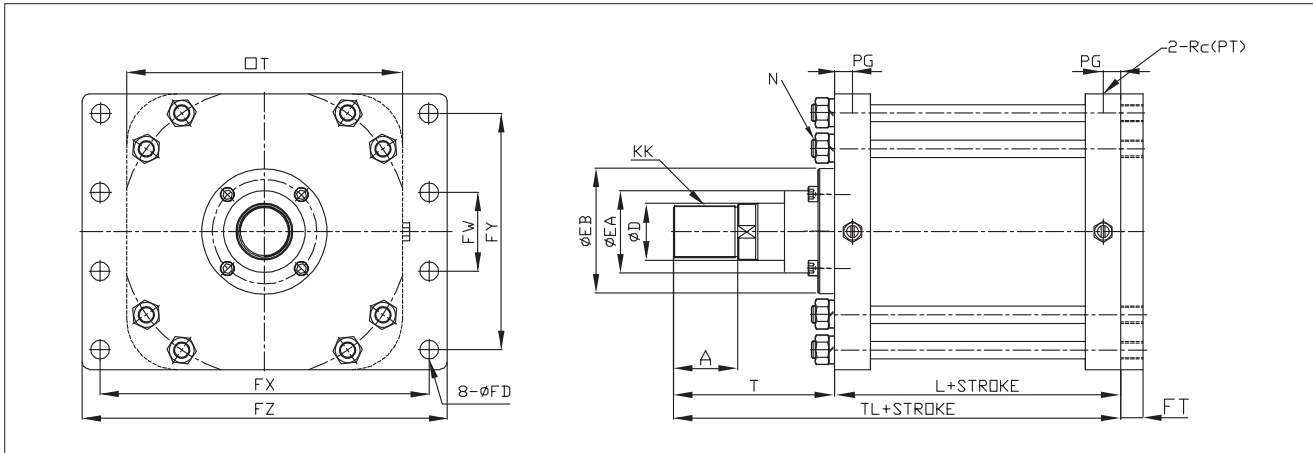


단위:mm

튜브내경	A	ØD	ØEA	ØEB	ØFD	FT	FW	FX	FY	FZ	KK	L	N	PG
Ø350	90	80	115	175	26	30	110	460	330	510	M72×2.0	200	8-M24×1.5	25
Ø400	100	90	125	196	30	32	120	515	360	575	M82×2.0	225	8-M27×1.5	30
Ø450	110	100	140	215	33	35	120	565	400	630	M90×2.0	240	8-M27×1.5	30

튜브내경	Rc(PT)	T	□T	TL
Ø350	1	225	385	425
Ø400	1 1/4	250	435	475
Ø450	1 1/4	285	485	525

외형치수도-헤드측 플랜지형 (FB)

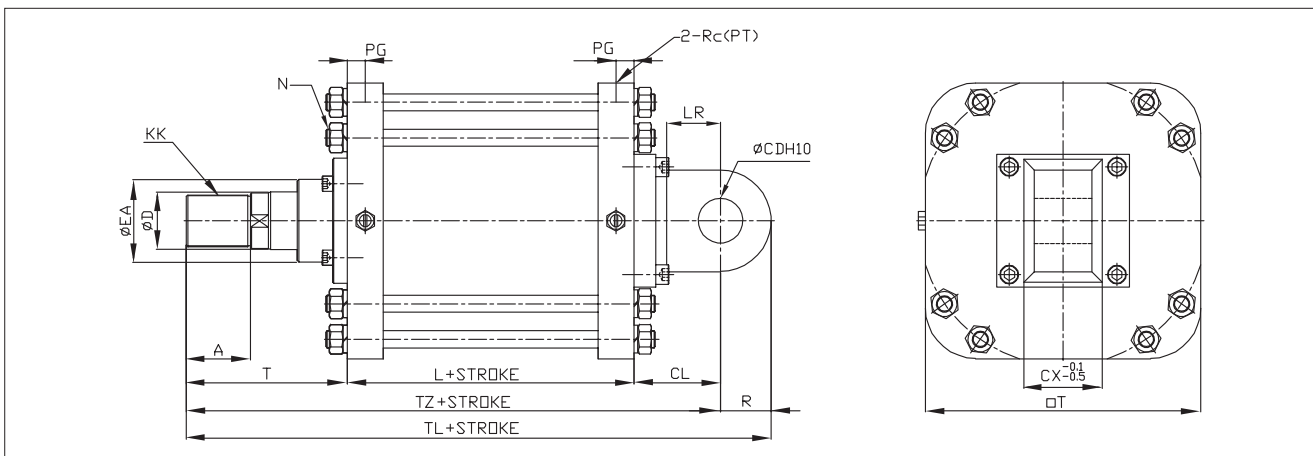


단위:mm

튜브내경	A	ØD	ØEA	ØEB	ØFD	FT	FW	FX	FY	FZ	KK	L	N	PG
Ø350	90	80	115	175	26	30	110	460	330	510	M72×2.0	200	8-M24×1.5	25
Ø400	100	90	125	196	30	32	120	515	360	575	M82×2.0	225	8-M27×1.5	30
Ø450	110	100	140	215	33	35	120	565	400	630	M90×2.0	240	8-M27×1.5	30

튜브내경	Rc(PT)	T	□T	TL
Ø350	1	225	385	425
Ø400	1 1/4	250	435	475
Ø450	1 1/4	285	485	525

외형치수도-1산 클레비스형 (CA)



단위:mm

튜브내경	A	ØCD	CL	CX	ØD	ØEA	KK	L	LR	N	PG	R	Rc(PT)	T
Ø350	90	63	121	80	80	115	M72×2.0	200	75	8-M24×1.5	25	71	1	225
Ø400	100	71	135	90	90	125	M82×2.0	225	85	8-M27×1.5	30	80	1 1/4	250
Ø450	110	80	150	100	100	140	M90×2.0	240	95	8-M27×1.5	30	90	1 1/4	285

튜브내경	□T	TL	TZ
Ø350	385	617	546
Ø400	435	690	610
Ø450	485	765	675

공압 실린더

참고자료

AJP

KGUA

ACP

ACD

ACS2

ACS3

ACS4

ACS5

ACR

ACM

ACL

ACX

KLC

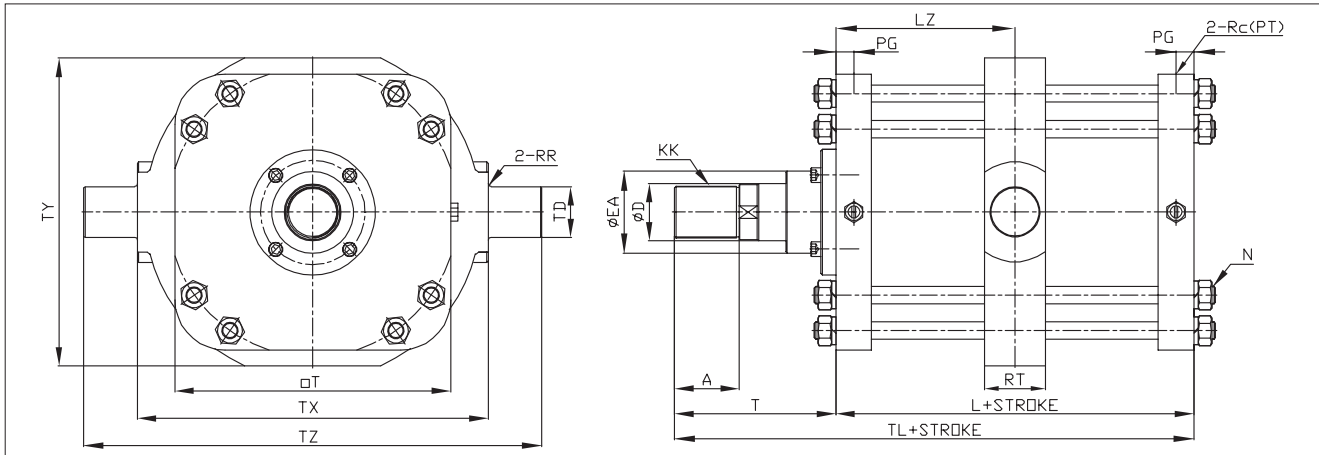
KLCS

AF, ADF

AFM, ADFM

ANG

외형치수도-센터 트리온형 (TC)

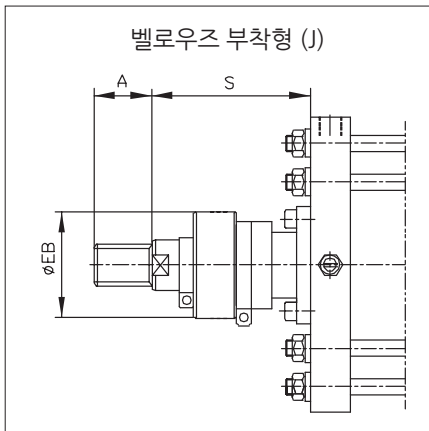


단위:mm

튜브내경	A	ØD	ØEA	KK	L	LZ	N	PG	Rc(PT)	RR	RT	T	□T	ØTD	TL	TX	TY	TZ
Ø350	90	80	115	M72×2.0	200	100	8-M24×1.5	25	1	4	85	225	385	71 <sup>-0.100</sup> -0.174	425	490	430	640
Ø400	100	90	125	M82×2.0	225	112.5	8-M27×1.5	30	1 1/4	4	90	250	435	80 <sup>-0.100</sup> -0.174	475	540	490	720
Ø450	110	100	140	M90×2.0	240	120	8-M27×1.5	30	1 1/4	4	100	285	485	90 <sup>-0.120</sup> -0.207	525	610	530	800

외형치수도-벨로우즈 부착형 (J)

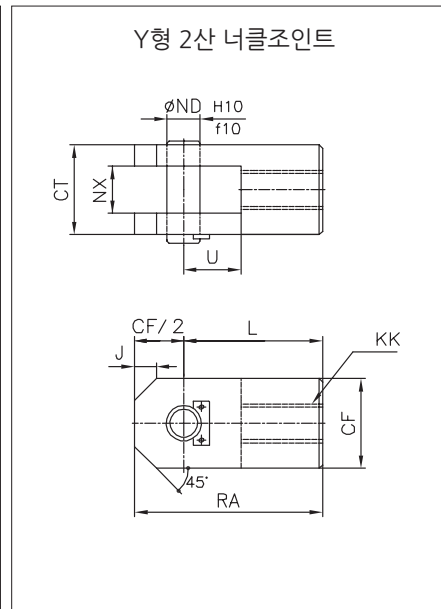
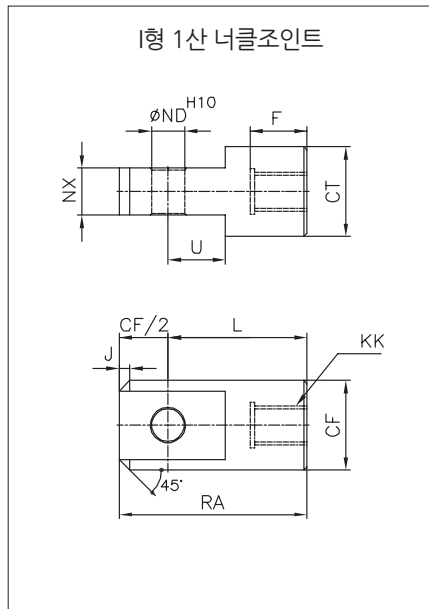
외형치수도-부속금구



단위:mm

튜브내경	스트로크	S	A	ØEB
Ø350	0-250	186	90	190
	251-400	216		
	401-630	276		
	631-1000	356		
Ø400	0-250	205	100	220
	251-400	245		
	401-630	295		
	631-1000	385		
Ø450	0-250	204	110	230
	251-400	234		
	401-630	294		
	631-1000	374		

※ 벨로우즈에 SUS밴드를 장착하여 출고합니다.



단위:mm

튜브내경	CF	CT		F	J	KK	L	ND	NX	RA	U	
		1산	2산								1산	2산
Ø350	142	110	160	92	30	M72×2.0	205	63	80	276	85	90
Ø400	160	120	180	102	30	M82×2.0	215	71	90	295	90	100
Ø450	180	130	200	112	40	M90×2.0	225	80	100	315	95	120

형식	J	K
재질	나일론 타폴린	네오프렌 클로스
내열	60℃	110℃