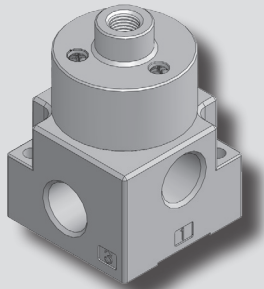


# KTA317 series



KTA317

공압  
솔레노이드  
밸브

KSP3135

KSP4000

KT307  
KMF307

KT317

KA(B)V105

KA(B)V210

KA(B)V320

KA(B)V530

KA(B)V640

KA(B)V524

KA(B)V534

KAV760

KA(B)V341

KA(B)V342

KPA(B)542

KSA3135

KSA4000

KTA307

KTA317

KOR  
KAND

## 형식기호

KTA    317    - 02

①                      ②                      ③

### ① 관접속형식

|     |             |
|-----|-------------|
| 무기호 | Rc(PT) (표준) |
| G   | G           |

### ③ 관접속구경

|    |     |
|----|-----|
| 02 | 1/4 |
| 03 | 3/8 |

### ② 밸브형식

| 밸브형식 |           | 표시기호      |   | 밸브형식                              | 표시기호                              |
|------|-----------|-----------|---|-----------------------------------|-----------------------------------|
| 무기호  | 공기        |           | W | 진공+에어<br>1Port - 진공<br>3Port - 에어 |                                   |
| V    | 진공        | 상시 닫힘<br> |   | X                                 | 에어+진공<br>1Port - 에어<br>3Port - 진공 |
|      | 상시 열림<br> |           |   |                                   |                                   |

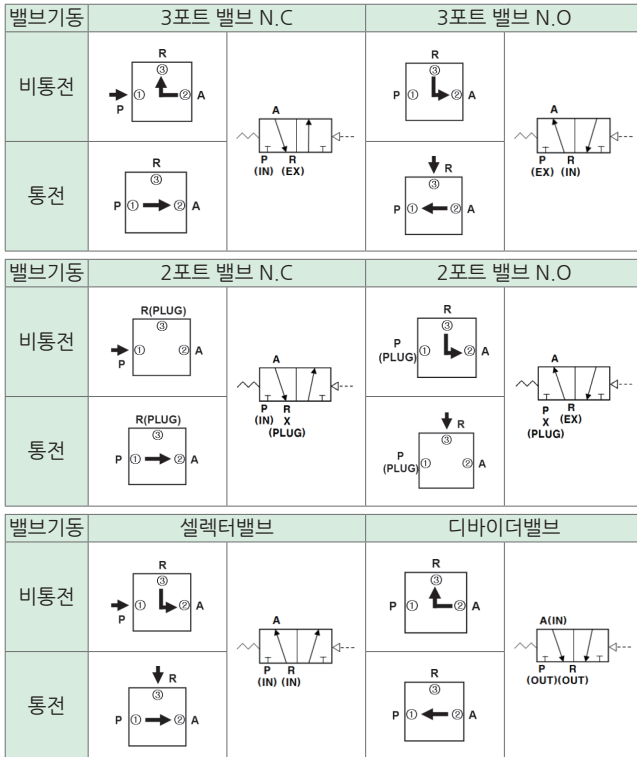
## 사양

| 항목                         | 공기                                  | 진공                             |
|----------------------------|-------------------------------------|--------------------------------|
| 사용유체                       | 공기, 진공                              |                                |
| 관접속구경                      | Rc(PT) 1/4, 3/8, G 1/4, 3/8         |                                |
| 유효단면적 S <sub>mm</sub> (Cv) | 11mm <sup>2</sup> (0.6)             |                                |
| 사용압력                       | 0~10kgf/cm <sup>2</sup><br>(0~1MPa) | 10~760 Torr<br>(1~100kPa abs.) |
| 파이롯트압력                     | 1~10kgf/cm <sup>2</sup> (0.1~1MPa)  |                                |
| 파이롯트 접속구경                  | 1/8                                 |                                |
| 급유                         | 무급유 (단, 급유시 터빈유 ISO VG32#)          |                                |
| 주위온도                       | -10℃~50℃                            |                                |
| 사용유체온도                     | 5℃~80℃                              |                                |
| 중량                         | 200g                                |                                |

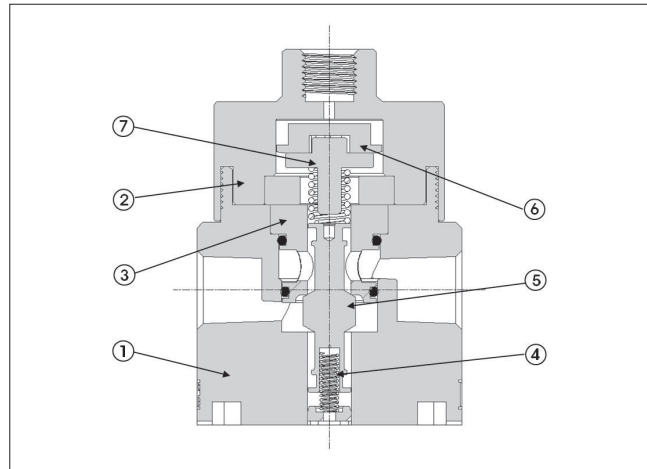
## 특징

- UNIVERSAL PORT VALVE 구조입니다. (1개의 밸브로 6가지 밸브 기능)
- 밸브고착방지 구조로 되어있어 분진에 강하고 확실하게 작동합니다.
- 진공사용이 가능합니다.

사용예



구조도



| 번호 | 부품명          | 재질      |
|----|--------------|---------|
| 1  | BODY         | AL D/C  |
| 2  | HOUSING      | METAL   |
| 3  | SEAT         | METAL   |
| 4  | SPOOL SPRING | SUS     |
| 5  | SPOOL ASS'Y  | AL 외 다수 |
| 6  | PISTON       | 플라스틱수지  |
| 7  | PISTON GUIDE | SUM24   |

외형치수도

