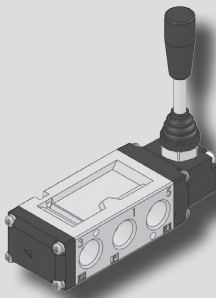
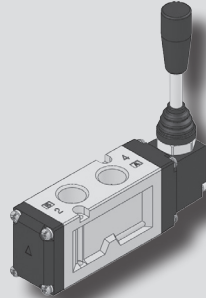


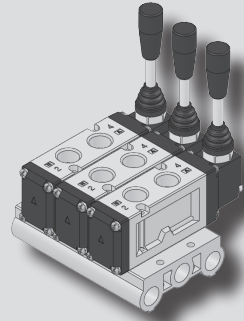
# KHV530(V) series



KHV530H



KHV530H-V



KHV530H-V  
※매니폴드 블록 밸브  
KMF3000-\*\*

## 형식기호

KHV    530 S - V

①                      ②                      ③

### ① 관접속형식

무기호	Rc(PT) (표준)
G	G

### ③ 레버방향

무기호	수평방향
V	수직방향

### ② 밸브형식

밸브형식	표시기호
S 단동형	
D 복동형	

SPRING RETURN TYPE		DETENT TYPE	
밸브형식	표시기호	밸브형식	표시기호
H 음양블록		HD 음양블록	
I Y형		ID Y형	
J P블록		JD P블록	

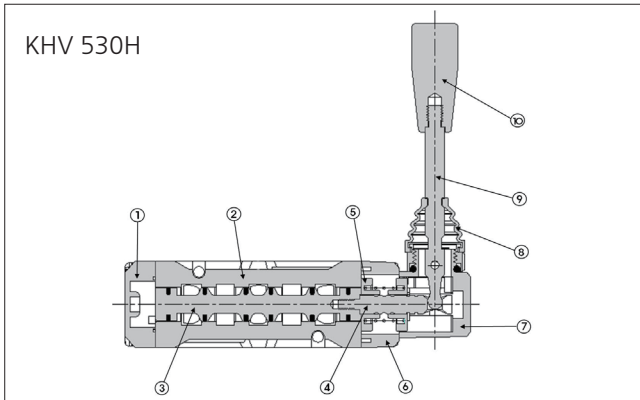
## 사양

항목	S	D	H / I / J
사용유체	공기, 불활성 가스		
관접속구경	Rc(PT) 3/8, G 3/8		
유효단면적 Smm <sup>2</sup> (Cv)	45mm <sup>2</sup> (2.5)	38mm <sup>2</sup> (2.1)	
사용압력	0~9kgf/cm <sup>2</sup> (0~0.9MPa)		
급유	무급유		
주위온도 및 사용유체온도	5℃ ~ 60℃		
적용실린더 사이즈(참고)	ø32~ø125		
중량	470g		

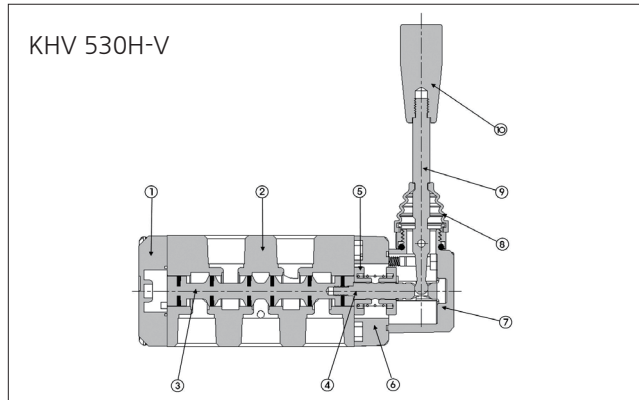
## 특징

- 무급유형으로 내구성이 우수합니다.
- 대용량의 밸브로서 대형 구동기기에도 적합합니다.
- 설치방향에 따라 수평형(KHV)과 수직형(KHV(V))을 선택하여 주문하시면 설치가 용이합니다.

구조도



구조도



번호	부품명	재질
1	COVER	METAL
2	BODY	AL D/C
3	SPOOL ASS'Y	AL 외 다수
4	JOINT	STAINLESS
5	GUIDE	플라스틱 수지
6	PILOT	Zn D/C
7	BLOCK	Zn D/C
8	BLOCK PACKING	NBR
9	LEVER	STAINLESS
10	GRIP	AL

공압  
슬레노이드  
밸브

KACV

KVM100

KVM200

KVMS230

KVM210

KVM341

KVM350

K

K31  
K41

KHP320

KHP342

KHV320

KHV530

KHV

KFVM

KQE2000

KSQE

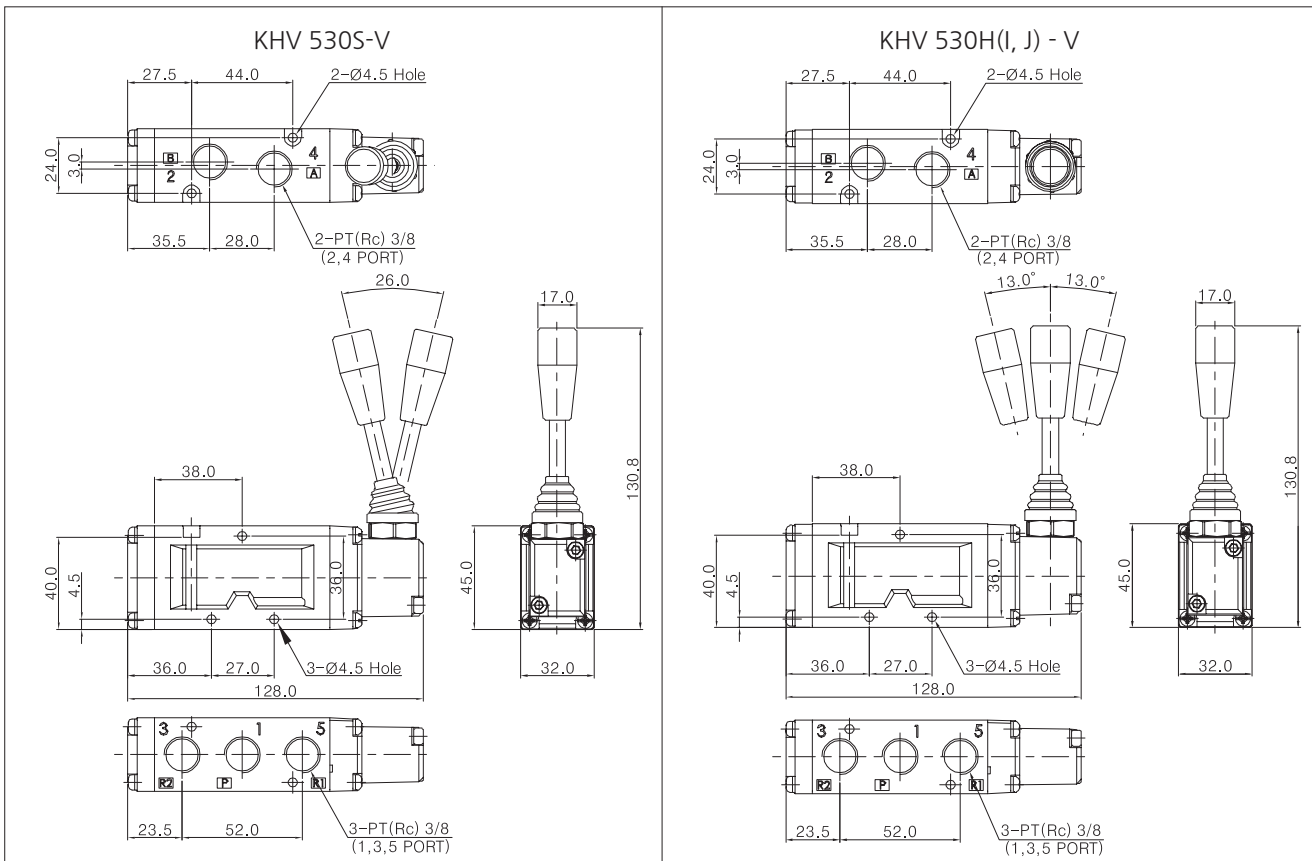
KPBV

KPBT

슬레노이드  
참고자료

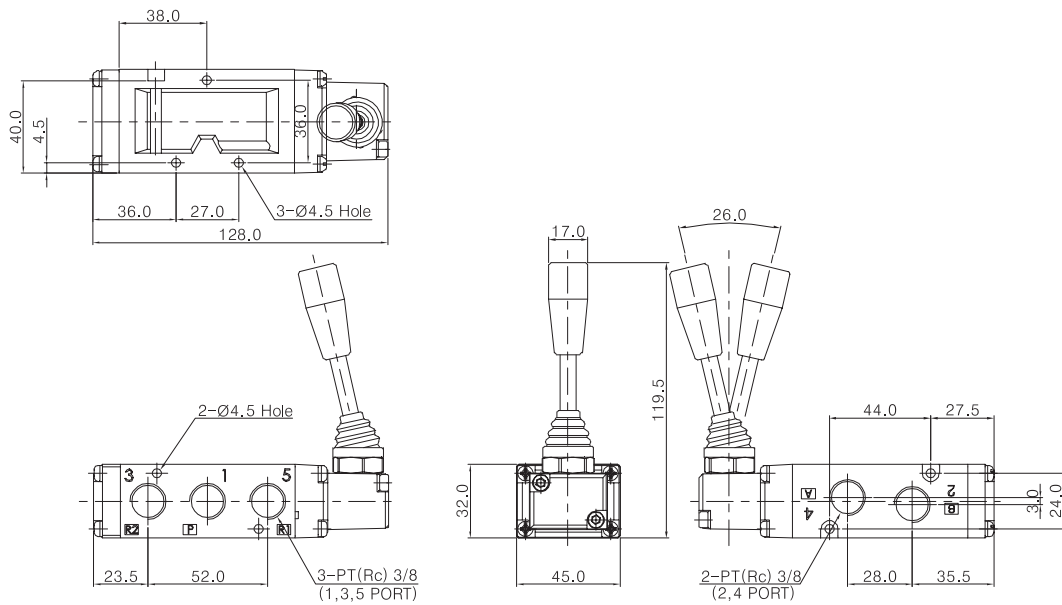
STC

외형치수도



외형치수도

KHV 530S



KHV 530H(I, J)

