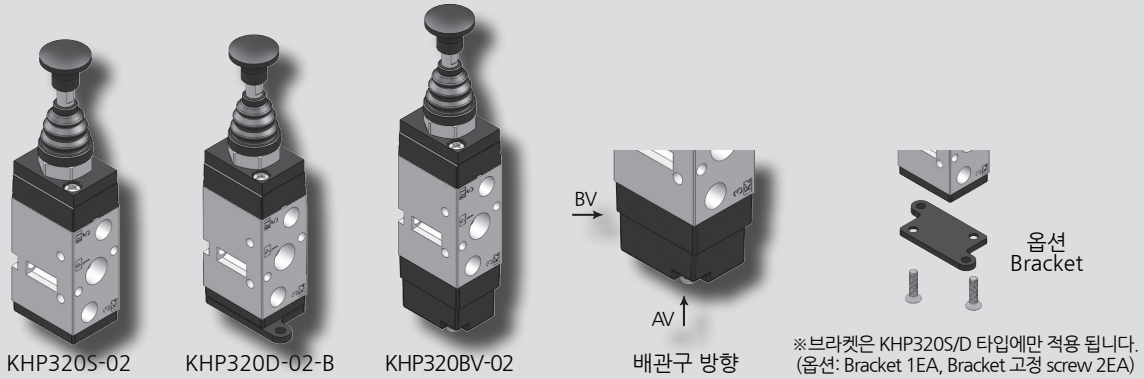


KHP320 series



공압
슬레노이드
밸브

KACV

KVM100

KVM200

KVMS230

KVM210

KVM341

KVM350

K

K31

K41

KHP320

KHP342

KHV320

KHV530

KHV

KFVM

KQE2000

KSQE

KPBV

KPBT

슬레노이드
참고자료

STC

형식기호

KHP 320 S - 02 - B

① ② ③ ④

① 관접속형식

무기호	Rc(PT) (표준)
G	G

③ 관접속구경

01	Rc(PT) 1/8, G 1/8
02	Rc(PT) 1/4, G 1/4

② 밸브형식

밸브형식	표시기호
S Spring Return	
D Push Pull	
BV (수직) Air Return (표준)	
AV (수평) Air Return (주문시)	

④ 옵션

무기호	고정용 브라켓 없음
B	고정용 브라켓 부착

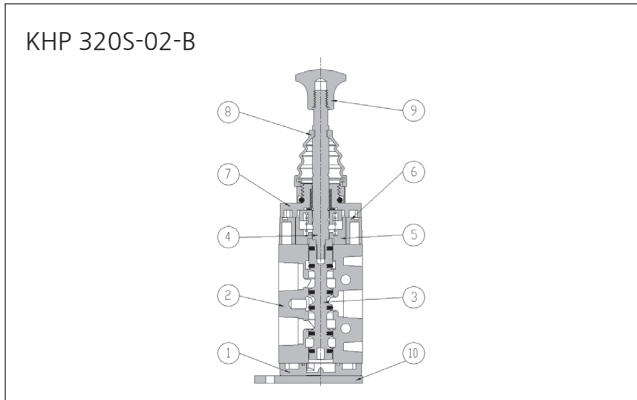
사양

항목	S	D	AV / BV
사용유체	압축공기		
관접속구경	Rc(PT) 1/8, 1/4, G1/8, 1/4		
유효단면적 Smm(Cv)	19mm(1.0)		
사용압력	0~9kgf/cm ² (0~0.9MPa)		
급유	무급유 (단, 급유시 터빈유 ISO VG32 또는 상당품)		
주위온도 및 사용유체온도	0℃ ~ 60℃		
중량	210g	210g	260g

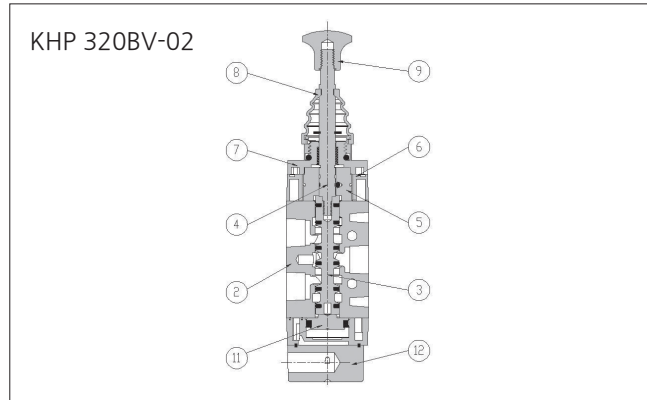
특징

- 무급유형으로 내구성이 우수합니다.
- 소형밸브로서 설치면적을 최소화 할 수 있습니다.
- 브라켓을 부착하여 주문시 수직방향으로 설치 가능하며 설치가 용이합니다.

구조도

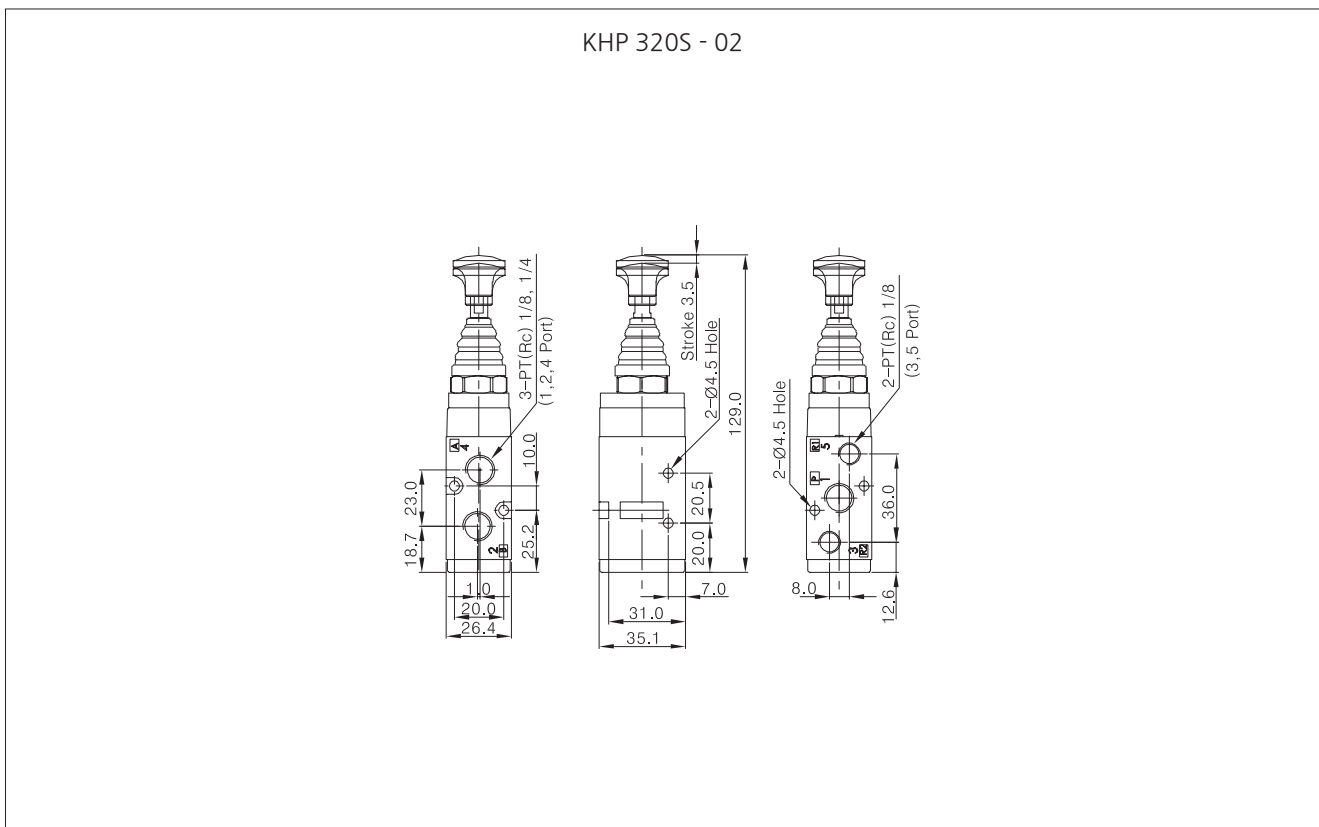


구조도



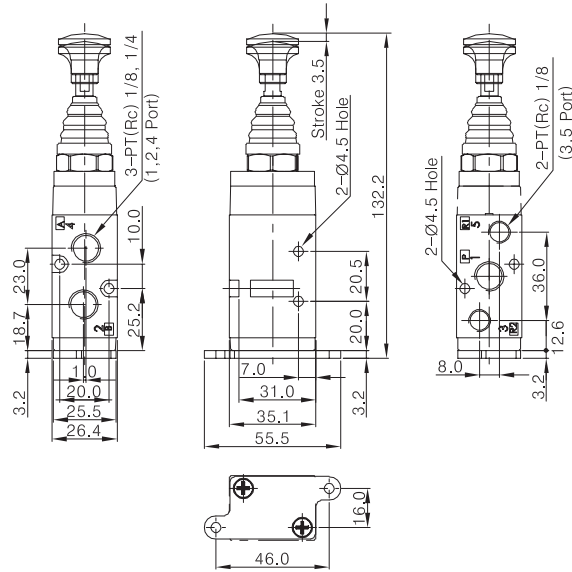
번호	부품명	재질
1	COVER	METAL
2	BODY	AL D/C
3	SPOOL ASS'Y	AL 외 다수
4	LEVER	STAILESS
5	GUIDE	플라스틱 수지
6	PILOT	Zn D/C
7	LEVER PLATE	Zn D/C
8	BLOCK PACKING	NBR
9	KNOB	ALUMINIUM
10	BRACKET	SCP1
11	PISTON	플라스틱수지
12	배관구	Zn D/C

외형치수도

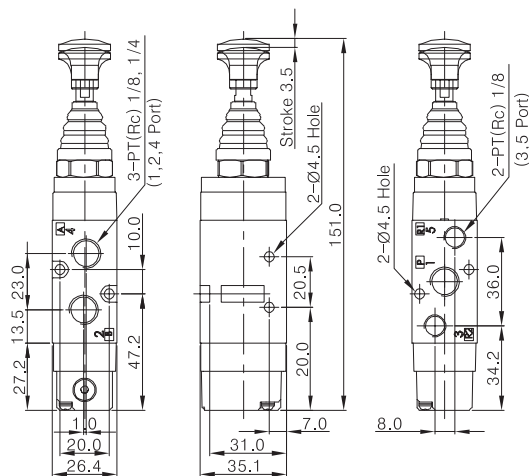


외형치수도

KHP 320D- 02 - B



KHP 320BV - 02



공압
슬레노이드
밸브

KACV

KVM100

KVM200

KVMS230

KVM210

KVM341

KVM350

K

K31

K41

KHP320

KHP342

KHV320

KHV530

KHV

KFVM

KQE2000

KSQE

KPBV

KPBT

슬레노이드
참고자료

STC