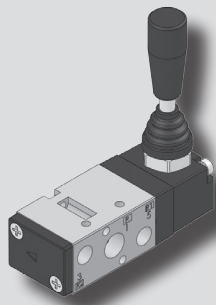
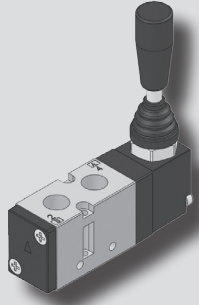


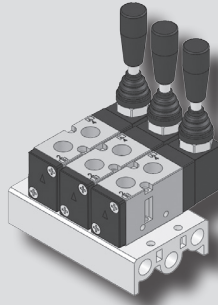
# KHV320 series



KHV320H-02



KHV320H-02-V



KHV320H-02-V  
※매니폴드 블록 밸브  
KMF2000-\*\*

공압  
슬레노이드  
밸브

KACV

KVM100

KVM200

KVMS230

KVM210

KVM341

KVM350

K

K31  
K41

KHP320

KHP342

KHV320

KHV530

KHV

KFVM

KQE2000

KSQE

KPBV

KPBT

슬레노이드  
참고자료

STC

## 형식기호

KHV   320 S - 02 - V

①                      ②                      ③                      ④

### ① 관접속형식

무기호	Rc(PT) (표준)
G	G

### ③ 관접속구경

01	1/8
02	1/4

### ② 밸브형식

밸브형식		표시기호	
S	단동형		
D	복동형		
SPRING RETURN TYPE		DETENT TYPE	
밸브형식	표시기호	밸브형식	표시기호
H	상평형	HD	상평형
I	Y형	ID	Y형
J	P블록	JD	P블록

### ④ 레버방향

무기호	수평방향
V	수직방향

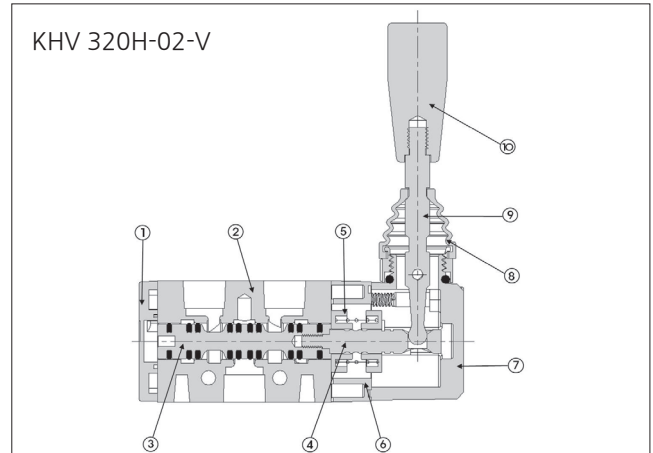
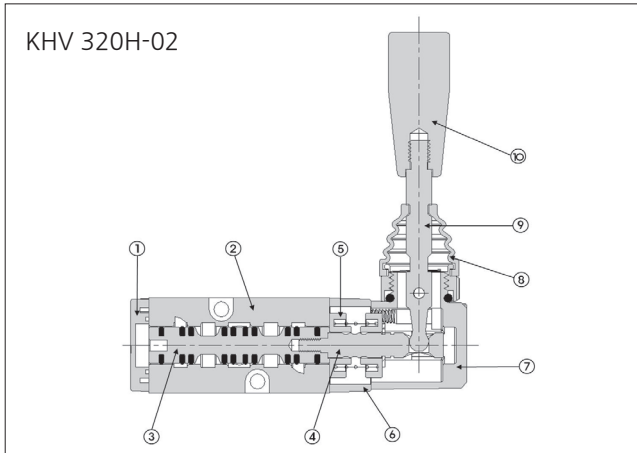
## 사양

항목	S	D	H/I/J
사용유체	공기, 불활성 가스		
관접속구경	Rc(PT) 1/8, 1/4, G1/8, 1/4		
유효단면적 Smm <sup>2</sup> (Cv)	19mm <sup>2</sup> (1.0)	14mm <sup>2</sup> (0.8)	
사용압력	0~9kgf/cm <sup>2</sup> (0~0.9MPa)		
급유	무급유		
주위온도 및 사용유체온도	5℃ ~ 60℃		
적용실린더 사이즈(참고)	Ø32~Ø100		
중량	290g		

## 특징

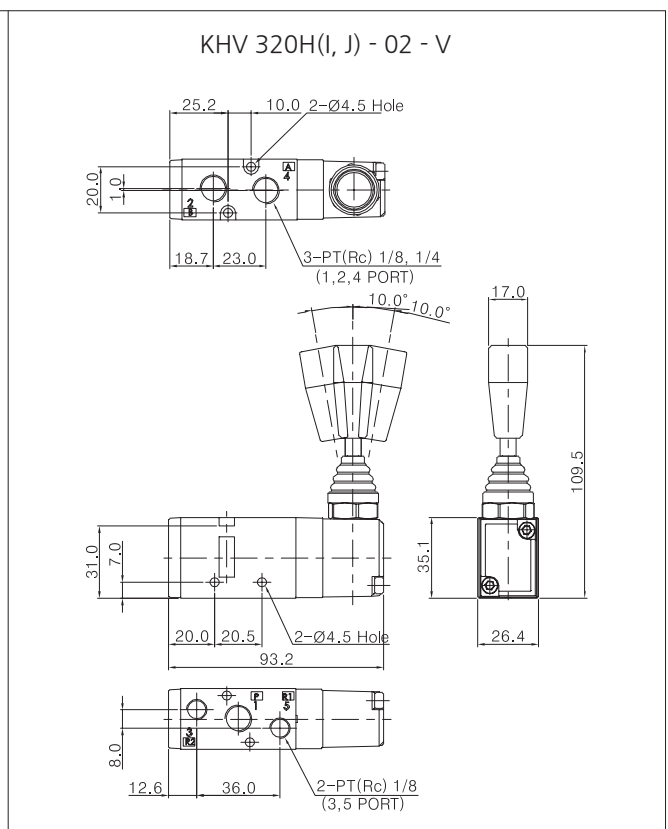
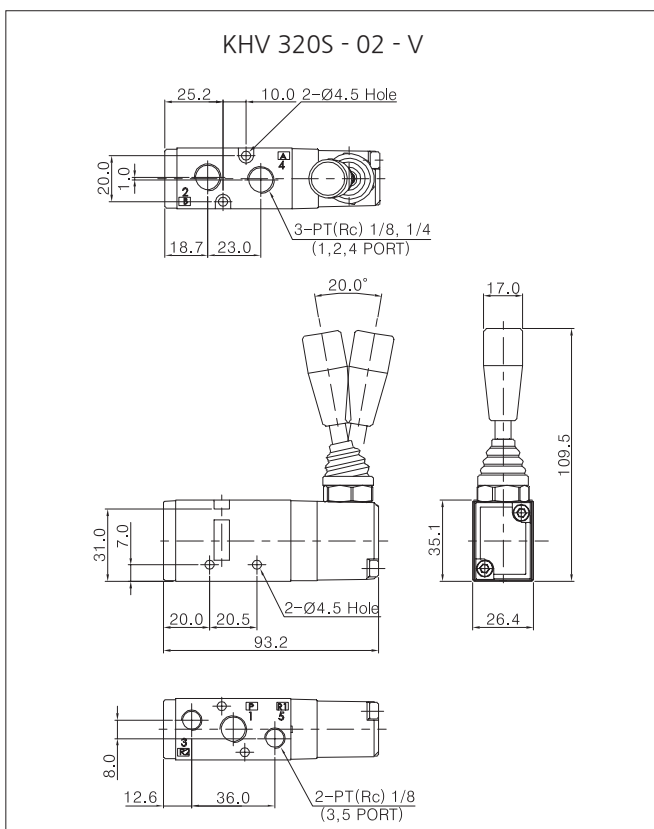
- 무급유형으로 내구성이 우수합니다.
- 소형밸브로서 설치면적을 최소화 할 수 있습니다.
- 설치방향에 따라 수평형(KHV)과 수직형(KHV-V)을 선택하여 주문하시면 설치가 용이합니다.

구조도



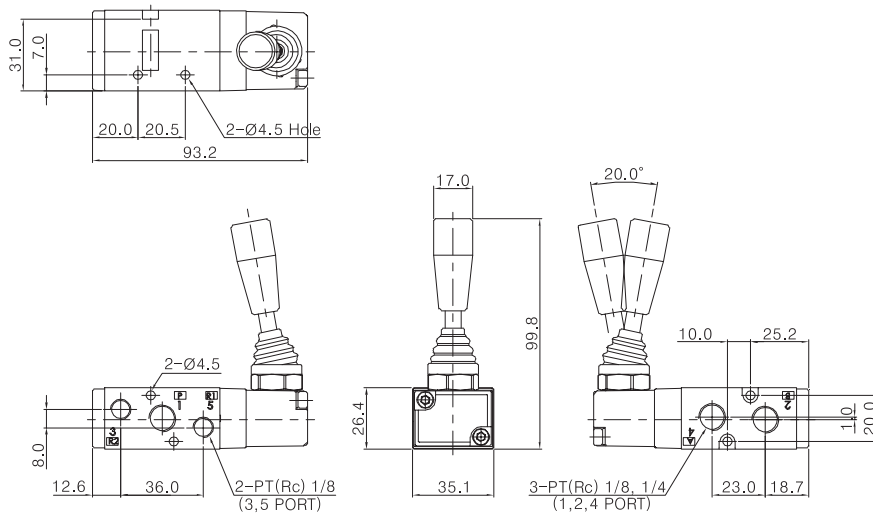
번호	부품명	재질
1	COVER	METAL
2	BODY	AL D/C
3	SPOOL ASS'Y	AL 외 다수
4	JOINT	STAINLESS
5	GUIDE	플라스틱수지
6	PILOT	Zn D/C
7	BLOCK	Zn D/C
8	BLOCK PACKING	NBR
9	LEVER	STAINLESS
10	GRIP	AL

외형치수도

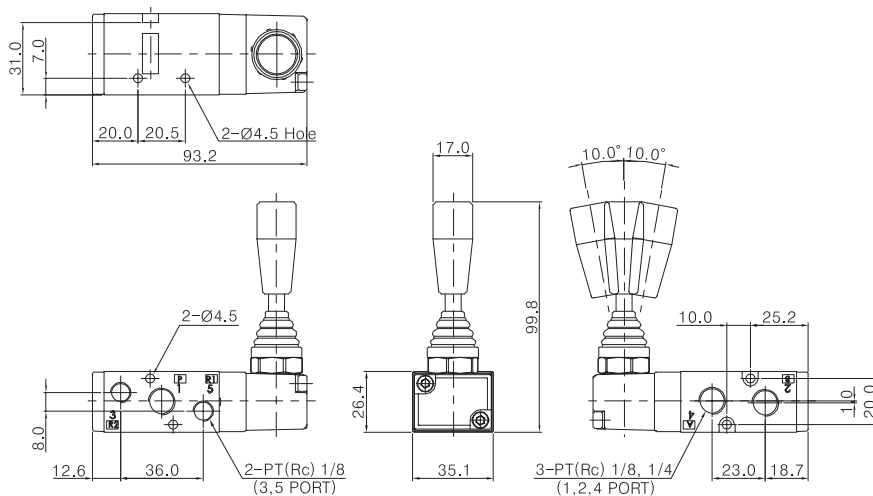


외형치수도

KHV 320S - 02



KHV 320H(I, J) - 02



공압  
슬레노이드  
밸브

KACV

KVM100

KVM200

KVMS230

KVM210

KVM341

KVM350

K

K31  
K41

KHP320

KHP342

KHV320

KHV530

KHV

KFVM

KQE2000

KSQE

KPBV

KPBT

슬레노이드  
참고자료

STC