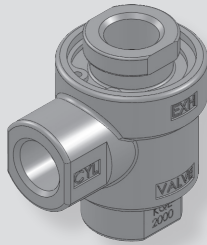
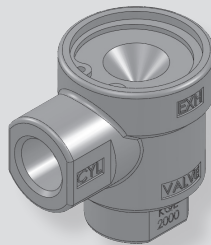


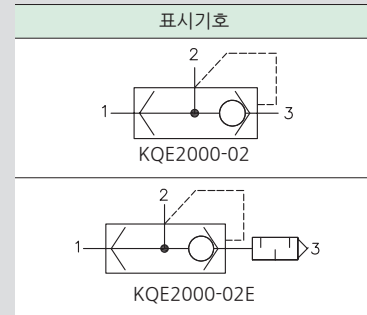
KQE2000 series



KQE2000-02



KQE2000-02E
(배기구 소음기 내장형)



공압
슬레노이드
밸브

KACV

KVM100

KVM200

KVMS230

KVM210

KVM341

KVM350

K

K31
K41

KHP320

KHP342

KHV320

KHV530

KHV

KFVM

KQE2000

KSQE

KPBV

KPBT

슬레노이드
참고자료

STC

형식기호

KQE 2000 - 02 E

① ② ③

① 관접속형식

무기호	Rc(PT) (표준)
G	G

③ 소음기

무기호	없음
E	내장

② 관접속구경

01	1/8
02	1/4

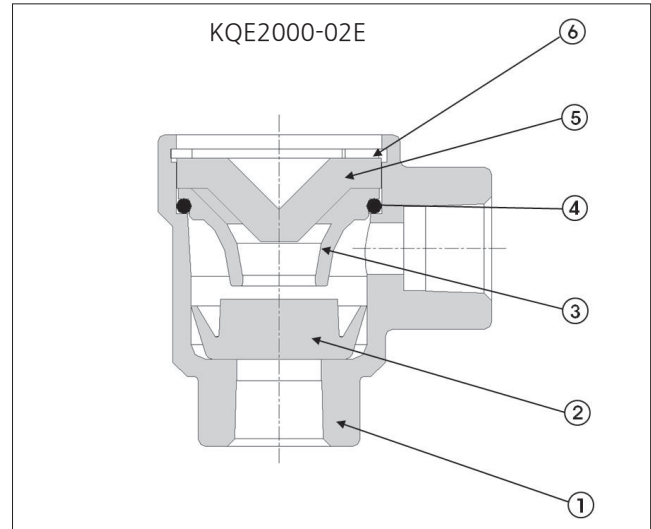
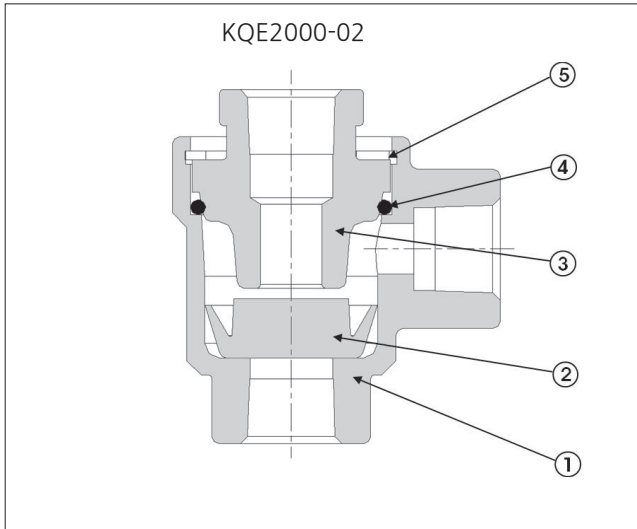
사양

항목		KQE2000-02		KQE2000-02E	
사용유체		공기, 불활성 가스			
관접속구경		Rc(PT) 1/8	Rc(PT) 1/4	Rc(PT) 1/8	Rc(PT) 1/4
유효단면적 5mm ² (Cv)	IN-OUT	23mm(1.2)	29mm(1.6)	20mm(1.1)	27mm(1.5)
	OUT-EX	29mm(1.6)	33mm(1.8)	27mm(1.5)	31mm(1.7)
사용압력		0.5~10kgf/cm ² (0.05~1MPa)			
급유		무급유 (단, 급유시 터빈유 ISO VG32 또는 상당품)			
주위온도 및 사용유체온도		5℃~60℃			
중량		100g		120g	

특징

- 무급유형으로 내구성이 우수합니다.
- 최적 유량 설계로 뛰어난 배기특성을 가집니다
- 소형, 경량으로 좁은 면적에 설치 및 보수가 용이합니다.

구조도



번호	부품명	재질
1	BODY	ZN
2	GUIDE	AL
3	P-PACKING	합성고무
4	O-RING	합성고무
5	SNAP-RING	SK5

번호	부품명	재질
1	BODY	ZN
2	P-PACKING	합성고무
3	O-RING	합성고무
4	SEAT	플라스틱수지
5	SILENCER	BC
6	SNAP-RING	SK5

외형치수도

