

MPS-60 series



특징

- 배터리식, 배터리 수명 약1년 (압력 표시 조작 5회/1일일 경우)
- 압력치를 보기 편한 디지털 표시
- 백라이트 기본 탑재로 어두운 곳에서도 확인이 용이함
- 자동 절전기능 탑재

형식기호

MPS - P 60DL - R1 - J

① ②

① 형식

MPS	디지털 압력 게이지
-----	------------

② 압력범위

V	진공압
P	정압

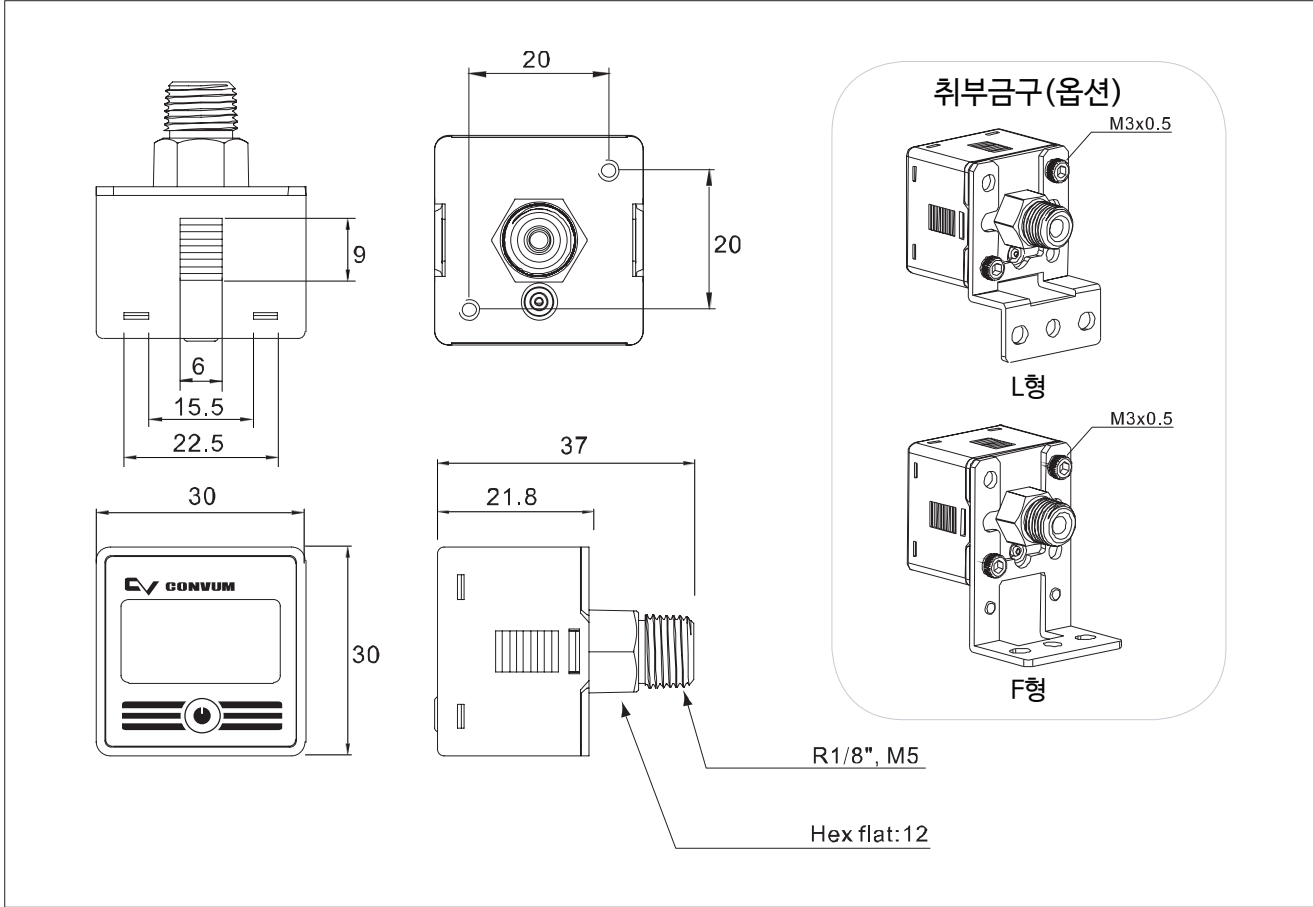
사양

형식	MPS-V60DL-R1-J(진공압)	MPS-P60DL-R1-J(정압)
정격압력 범위	0 ~ -101kPa	0.000 ~ 1.000MPa
설정압력 범위	10 ~ -101kPa	-0.100 ~ 1.000MPa ※1
보증 내압력	300kPa	1.5MPa
사용유체	공기(진공), 비부식성 가스, 불연성 가스	
분해능	kPa	1
	MPa	-
배터리	CR2032 납형 리튬 건지	
디스플레이 표시	표시시간	SET버튼을 누른 뒤 60초간 표시
	백라이트	있음
	배터리수명	약1년(1일 5회 표시의 경우)
	배터리잔량표시	있음
샘플링 주파수	2Hz(2회/매 초)	
압력 단위	kPa	MPa
반복정밀도	±1% F.S. ±1 digit	±0.2% F.S. ±1 digit
표시행수	3 1/2행	
표시 정밀도	±2% F.S. ±1 digit이하(주위온도:25±3℃의 경우)	
내환경	보호등급	IP65 ※2
	주위온도	동작시 0~50℃, 비동작(보관)시 -10℃~60℃(결로 및 동결이 없을 것)
	주위습도	동작시 및 비동작시 : 35~85% RH(결로가 없을 것)
	내진동	10Hz~55Hz 진동1.5mm X,Y,Z각 방향 3회
	내충격	100m/s ² (약10G) X,Y,Z각 방향 3회
온도 특성	검출 압력의 ±2.0% F.S.(25℃기준 0~50℃ 온도 범위내)	
압력 포트	R1/8, M5	
질량	약 40g	

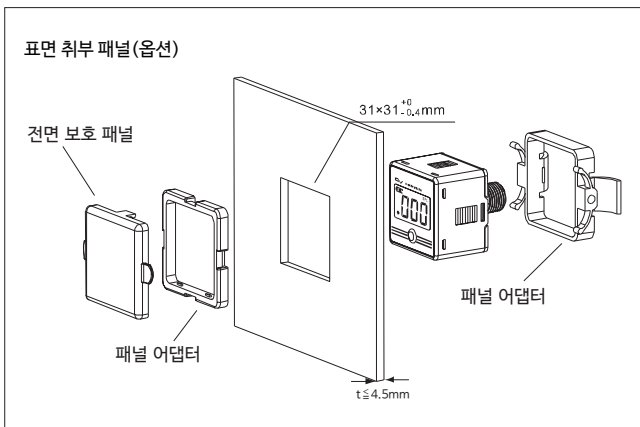
※1 압력 -0.1MPa일 때에 LCD에 .-100으로 표시됩니다.

※2 IP65환경에서 사용할 시 때에는 에어 튜브는 반드시 IP65에 준하여 사용하여 주십시오.

외형치수도



표면 취부 패널



기타
유공압기기

오토스위치
참고 자료

오토 스위치

FS

HS

KSPE

KTD-600

KTD-1000

KDPC

KDT

로타리조인트
참고 자료

DR1000

DR2000

DR3000

DR3700

DR5000

DR6000

SRJ