

SRJ series



특징

- 소형 경량으로 취부가 용이합니다.
- 회전에 따른 저항이 아주 낮습니다.
- 완전 무급유 형식입니다.

기타 유공압기기

오토스위치
참고 자료

오토 스위치

FS

HS

KSPE

KTD-600

KTD-1000

KDPC

KDT

로타리조인트
참고 자료

DR1000

DR2000

DR3000

DR3700

DR5000

DR6000

SRJ

형식기호

SRJ 2000 A - 02 R D

① ② ③ ④ ⑤ ⑥

① 시리즈

SRJ	물, 공기용 로타리 조인트
-----	----------------

② 기준사이즈

2000	1/4 기준
3000	3/8 기준
4000	1/2 기준
5000	3/4 기준
6000	1 기준
7000	1 1/4 기준
8000	1 1/2 기준
9000	2 기준

③ 사용 유체

A	공기
W	물

④ 관접속구경

01	Rc(PT) 1/8
02	Rc(PT) 1/4
03	Rc(PT) 3/8
04	Rc(PT) 1/2
06	Rc(PT) 3/4
10	Rc(PT) 1
12	Rc(PT) 1 1/4
14	Rc(PT) 1 1/2
20	Rc(PT) 2

⑤ 취부나사방향

R	오른나사 (표준)
L	왼나사

⑥ 형식

무기호	단식
D	복식

※복식형은 4000(기준사이즈)이상부터 제작 가능 합니다.

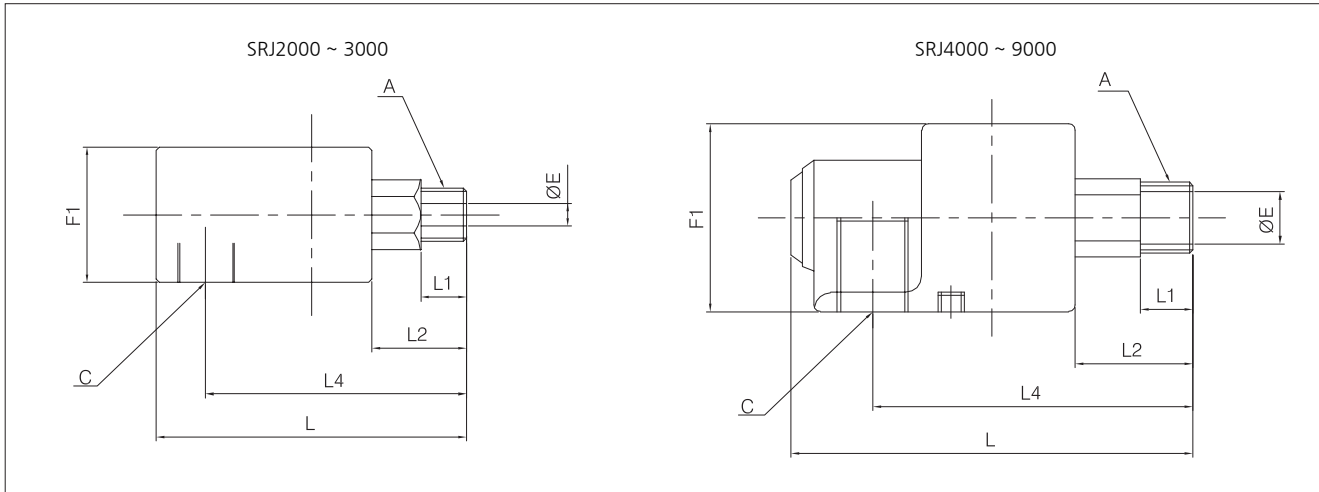
사양

사용유체	공기			물		
	최고압력	9.9kgf/cm ²				
몸체 기준사이즈	2000 ~ 4000	5000 ~ 6000	7000 ~ 9000	2000 ~ 4000	5000 ~ 6000	7000 ~ 9000
사용온도(유체)	30℃ 이하			40℃ 이하		
최고RPM	800 ~ 900	600 ~ 700	500 ~ 600	1,000	700 ~ 800	600 ~ 700
최저RPM	200		100	200		100
허용공차	±1.0					
재질	알루미늄					

⚠️ 취급상 주의사항

1. 최고 RPM으로 장시간 사용시 제품이 수명이 단축됩니다.
2. 부착 후 10분간 공회전을 하여 사용해 주십시오.
3. 로타리 조인트와 배관의 연결에는 고무호스나 플렉시블 호스등의 유연성이 있는 것을 사용 하십시오.

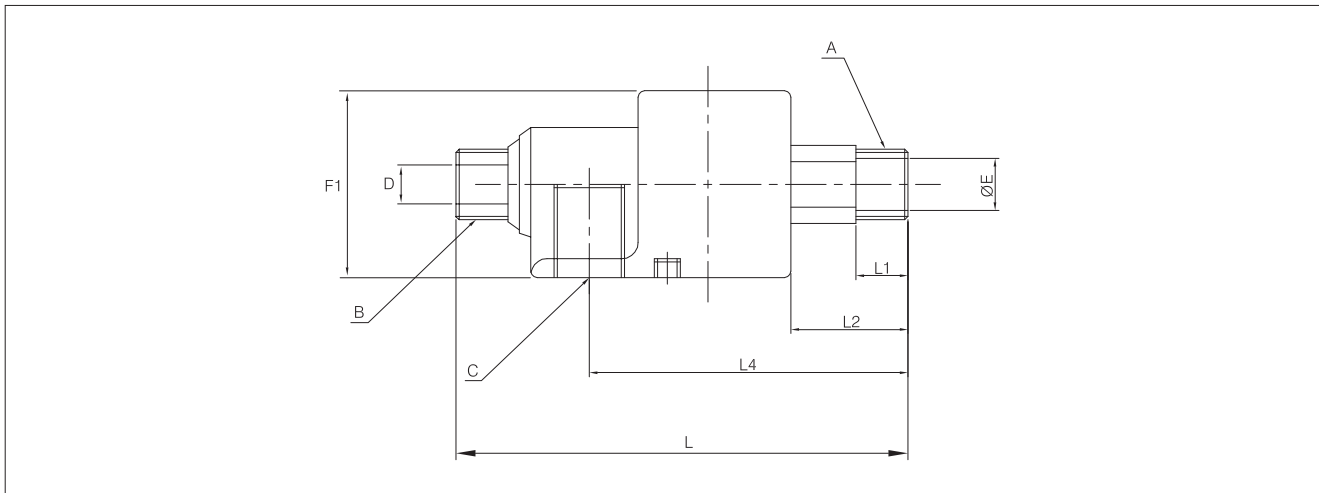
외형치수도-단식



단위:mm

사이즈	A	C	ØE	F1	L1	L2	L4	L
SRJ2000-01	1/8	1/8	5	42	15	32	84	95
SRJ2000-02	1/4	1/4	6	42	15	32	84	95
SRJ3000	3/8	3/8	7	42	15	32	84	95
SRJ4000	1/2	1/2	12	60	16	37	100	125
SRJ5000	3/4	3/4	16	67	18	40	109	135
SRJ6000	1	1	20	78	20	42	116	147
SRJ7000	1 1/4	1 1/4	32	95	25	50	140	176
SRJ8000	1 1/2	1 1/2	35	95	25	50	140	176
SRJ9000	2	2	46	122	30	55	158	207

외형치수도-복식



단위:mm

사이즈	A	B	C	D (PF)	ØE	F1	L1	L2	L4	L
SRJ4000-D	1/2	1/2	1/2	1/8	12	60	16	37	100	145
SRJ5000-D	3/4	3/4	1/2	1/4	16	67	18	40	107	157
SRJ6000-D	1	1	3/4	3/8	20	78	20	42	116	167
SRJ7000-D	1 1/4	1 1/4	1	1/2	32	95	25	50	140	200
SRJ8000-D	1 1/2	1 1/2	1	3/4	35	95	25	50	140	200
SRJ9000-D	2	2	1 1/2	1	46	122	30	55	158	235