

KSPM series

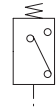


KSPM-30

특징

- 콤팩트하며 일체화된 압력스위치로 설치가 편리합니다.
- 에어라인의 압력검출이 용이합니다.

표시기호



형식기호

KSPM - ① ② 30 - ③ - ④

① 시리즈

KSPM	모듈러형 압력스위치
------	------------

② 적용모델

20	KAU2000용(개발중)
30	KAU3000용(개발중)
40	KAU4000용
50	KAU6000용(개발중)

③ 리드선 길이

무기호	1M(표준)
L	3M
Z	5M

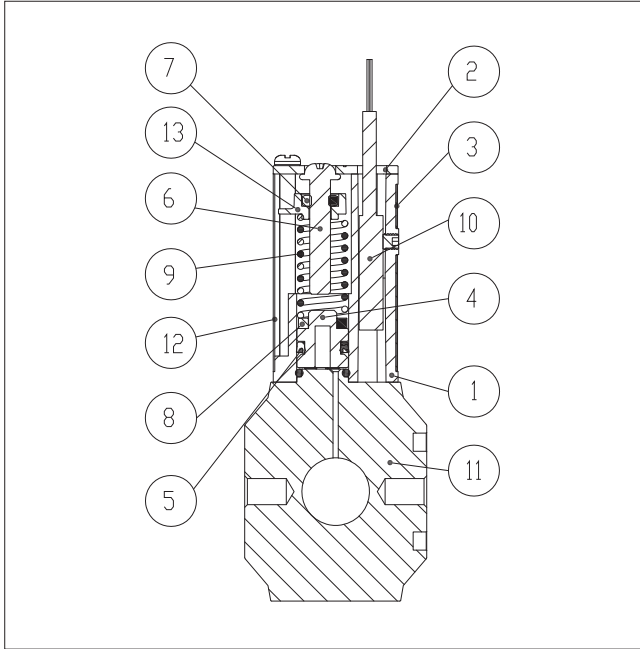
④ 브라켓

무기호	없음
L	L 브라켓
T	T 브라켓

사양

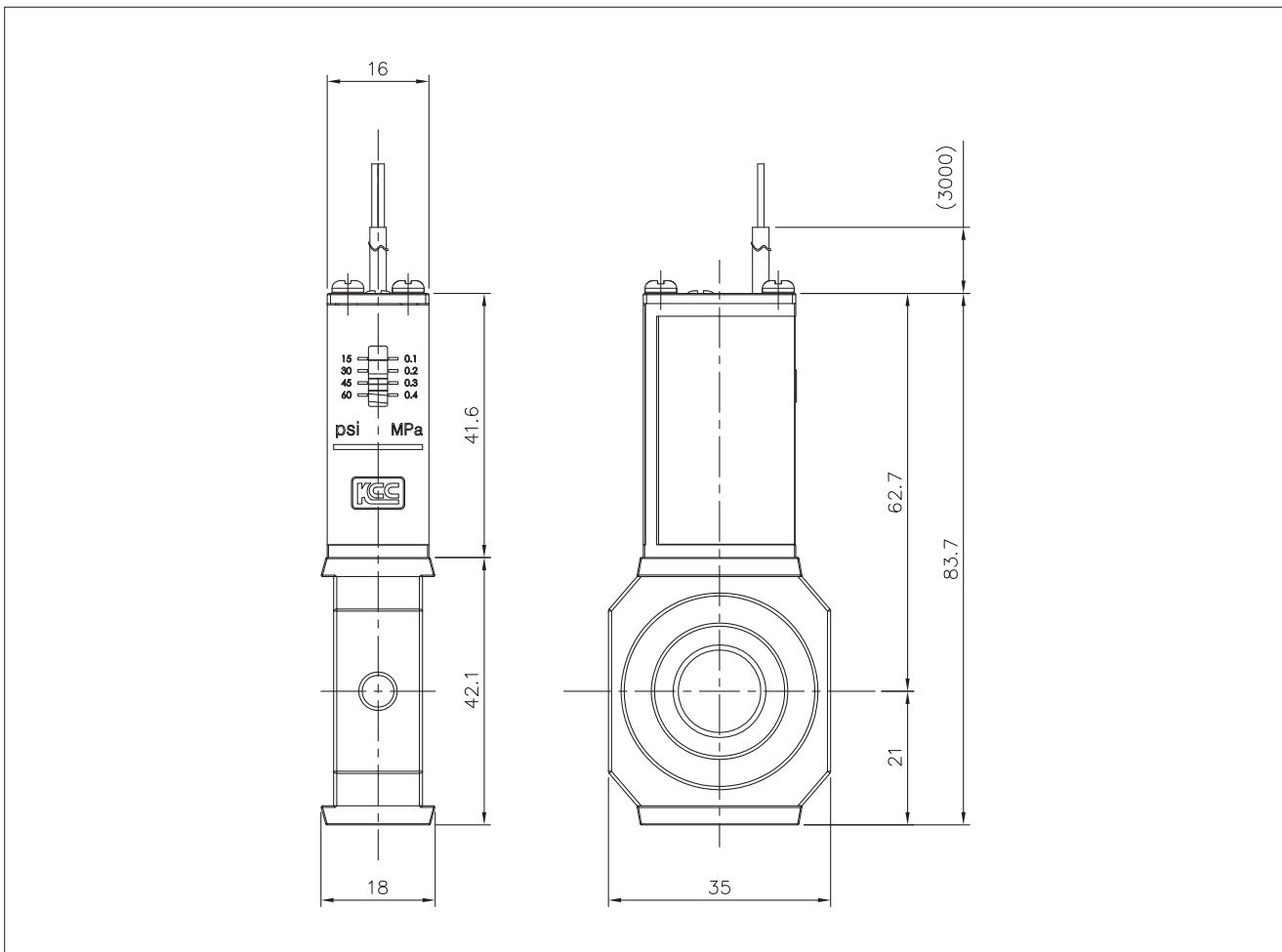
사용유체	압축공기	
보증내압력	10kgf/cm ² (1.0MPa)	
최고사용압력	7kgf/cm ² (0.7MPa)	
설정압력범위	1~4kgf/cm ² (0.1~0.4MPa)	
주위온도 및 사용유체온도	-5 ~ 60℃(동결되지 않는 조건)	
접점	1a	
응차	1.6kgf/cm ² (0.16MPa)	
눈금오차	±0.5kgf/cm ² (0.05MPa)	
반복정도	±0.5kgf/cm ² (0.05MPa)	
리드선 길이	1m 표준(그로메트형)	
사용전압	DC24V	AC110V
사용전류범위	5~40mA	5~20mA

구조도



번호	부품명	재질
1	BODY	ZnDC
2	COVER PLATE	강대
3	BODY COVER	강대
4	PISTON	POM
5	PISTON PACKING	NBR
6	조절 BOLT	황동
7	조절 NUT	황동
8	MAGNET	-
9	조절 SPRING	SUS
10	SWITCH ASSY	-
11	SPACER	ALDC
12	SCALE PLATE	PC
13	이동자	수지

외형치수도



에어클린
유니트

KAFM

KAFD

KAR2000
~6000M

KAR8025
~9025M

KRP

KAL2000
~6000M

KAL80000
~9000M

KVHS

AD

Gauge
G40~50

Bracket
B210~610

Bracket
B200~600

Bracket
B220~420

KSPM

KWS