

KHBVU series



특징

- 튜브 사이즈에 맞게 사용 가능하며 튜브 크기 만큼의 유효단면적을 확보할 수 있습니다.
- 소형이면서 좁은공간에서도 사용이 편리합니다.

액세서리

원터치피팅

컴팩트 원터치피팅

투터치피팅

SC, SCS

SC-F

ASCM

KAS2000 /4000

KAS500 /600

SCPV

KHVC

KHVF

KHVV

KHVM

KHBVU

SH

형식 기호

KHBVU 06-06

①

②

① 시리즈

KHBVU	원터치 볼 밸브
-------	----------

② 관접속구경

06-06	Ø6
08-08	Ø8
10-10	Ø10
12-12	Ø12

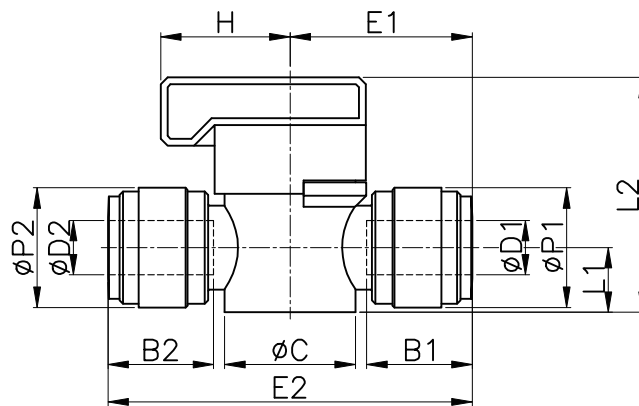
사양

사용유체	공기, 물
사용압력	0~16kgf/cm ² (0~1.6MPa)
부압	-750mmHg(-750Torr)
사용온도 범위	0~60℃
사용호스 종류	폴리우레탄, 나이론

용도

- 압축공기, 물의 공급을 개폐(ON/OFF)하는 밸브입니다.

외형치수도



단위 : mm

모델명	ØD1	ØD2	B1	B2	ØP1	ØP2	L1	L2	E1	E2	H	ØC	중량(g)	BOX(EA)
KHBVU 06-06	6	6	16.1	16.1	15.5	15.5	9.5	34.5	25.9	51.7	19	19.2	16	25
KHBVU 08-08	8	8	17.5	17.5	17.6	17.6	9.5	34.5	26.8	53.5	19	19.2	17.4	25
KHBVU 10-10	10	10	20.1	20.1	20	20	12.5	42.3	31.5	63	26.3	24.2	29	15
KHBVU 12-12	12	12	23.7	23.7	23	23	12.5	42.3	35.2	70.4	26.3	24.2	35.4	15