

AIR VENT series



특징

- 기존 소음기보다 컴팩트 합니다.
- 기어 박스, 저장 탱크, 단동 실린더 등 협소한 공간에서 사용가능합니다.

표시기호



형식 기호

AIR VENT - 02

① ②

① 시리즈

AIR VENT	에어벤트
----------	------

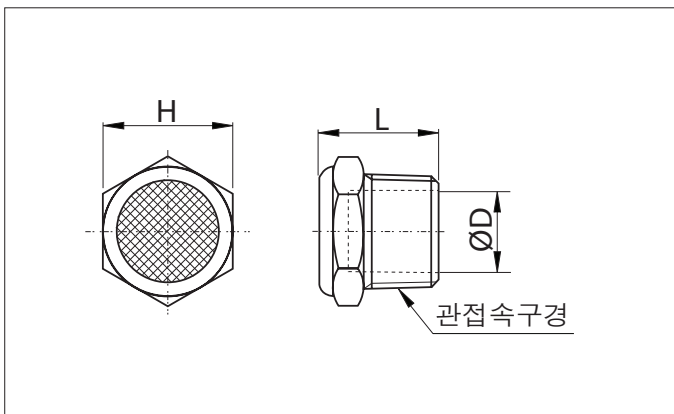
② 관접속구경

M5	M5×0.8
01	R(PT) 1/8
02	R(PT) 1/4
03	R(PT) 3/8
04	R(PT) 1/2
06	R(PT) 3/4
08	R(PT) 1

사양

항목	AIR VENT-M5	AIR VENT-01	AIR VENT-02	AIR VENT-03	AIR VENT-04	AIR VENT-06	AIR VENT-08
사용유체	압축공기						
사용압력	10kgf/cm ² (1.0MPa)						
사용온도	-10~180℃						
재질	동 소결						
중량	2.0g	5.3g	10.5g	16.9g	28.8g	39.1g	80.1g

외형치수도



모델	관접속구경	ØD	H	L
AIR VENT-M5	M5×0.8	2.5	9	9.0
AIR VENT-01	R(PT) 1/8	6.0	12	11.8
AIR VENT-02	R(PT) 1/4	8.5	15	15.3
AIR VENT-03	R(PT) 3/8	12.0	19	17.5
AIR VENT-04	R(PT) 1/2	14.5	22	20.3
AIR VENT-06	R(PT) 3/4	20.0	27	20.9
AIR VENT-08	R(PT) 1	26.0	36	24.8

액세서리

U

N

PFA
PTFE

UC

KLH

SAS

KAN

SL

에어 벤트

JASN

KMC

AFE

SSJ

JAH

JF

분배변