

KSC series



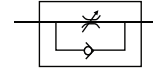
KSC 101/201/301

KSC 401

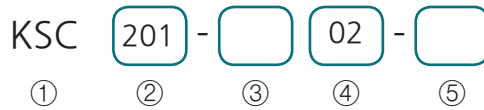
특징

- 사이즈가 콤팩트 합니다.
- 저유량 영역에서 속도제어가 용이합니다.
- 일정한 속도로 제어 가능합니다.
- 니들밸브 빠짐 방지 처리하였습니다.
- 판넬취부 가능 구조입니다.

표시기호



형식기호



① 시리즈

KSC	배관형 스피드 컨트롤러
-----	--------------

② 몸체규격

101	1/8
201	1/4
301	1/4, 3/8 기준
401	3/8, 1/2 기준

③ 나사규격

무기호	Rc(PT) 나사(표준)
G	G 나사
N	NPT 나사

④ 관접속구경

		몸체규격			
		101	201	301	401
01	(Rc(PT)1/8)	●			
02	(Rc(PT)1/4)		●	●	
03	(Rc(PT)3/8)			●	●
04	(Rc(PT)1/2)				●

⑤ 판넬용 너트(옵션)

무기호	없음
P	판넬용 너트

※ 판넬용 너트는 비닐포장 동봉됩니다.

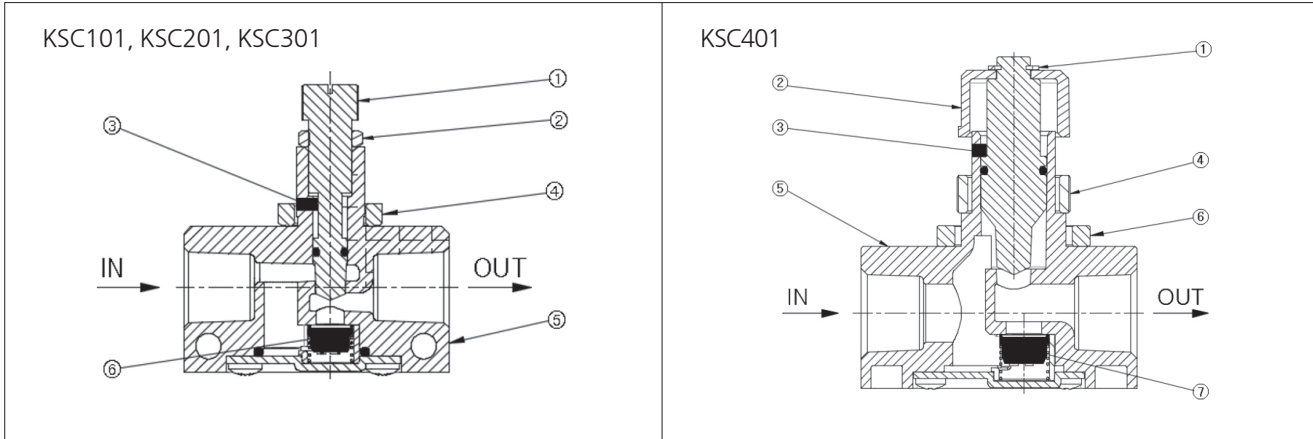
사양

사용유체	압축공기	
보증내압력	1.5MPa	
최고사용압력	1.0MPa	
최저사용압력	0.1MPa	
주위온도 및 사용유체온도	-5~60℃ (동결 없을 것)	
니들 회전수	8회전	
제품중량 Kgf	KSC101-01	48
	KSC201-02	58
	KSC301-02	126
	KSC301-03	120
	KSC401-03	214
	KSC401-04	204

모델	관접속구경	자유흐름		제어흐름		적용 실린더 튜브 사이즈
		유량 (l/min)	유효단면적 (mm)	유량 (l/min)	유효단면적 (mm)	
KSC101-01	1/8	340	5.2	250	3.8	Ø20, Ø25.
KSC201-02	1/4	340	5.2	250	3.8	Ø32, Ø40
KSC301-02	1/4	810	13.7	810	13.7	Ø25, Ø32. Ø40, Ø63
KSC301-03	3/8	810	13.7	810	13.7	
KSC401-03	3/8	1670	25.5	1670	25.5	Ø40, Ø50, Ø63, Ø80, Ø100
KSC401-04	1/2	1670	25.5	1670	25.5	

※ 공급압력: 5kgf/cm², 사용온도: 20℃

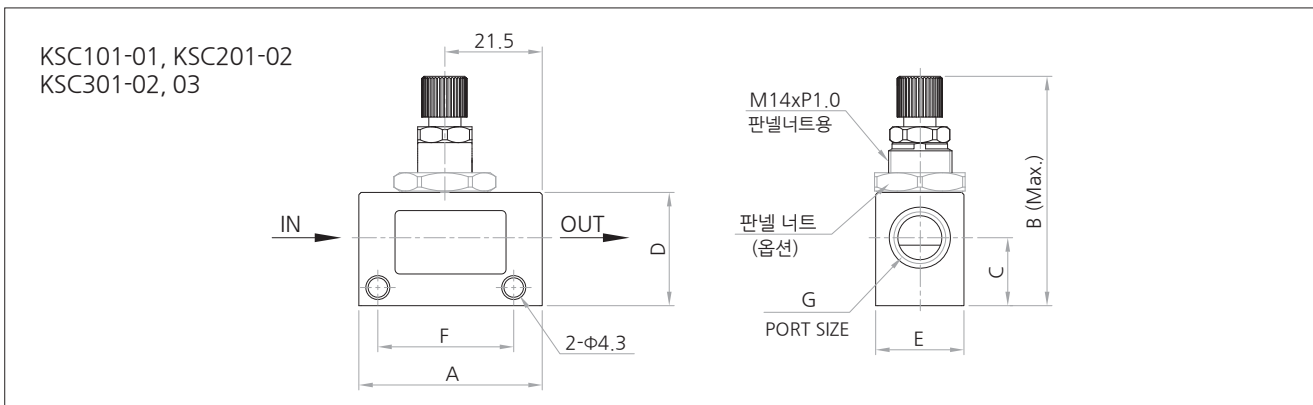
구조도



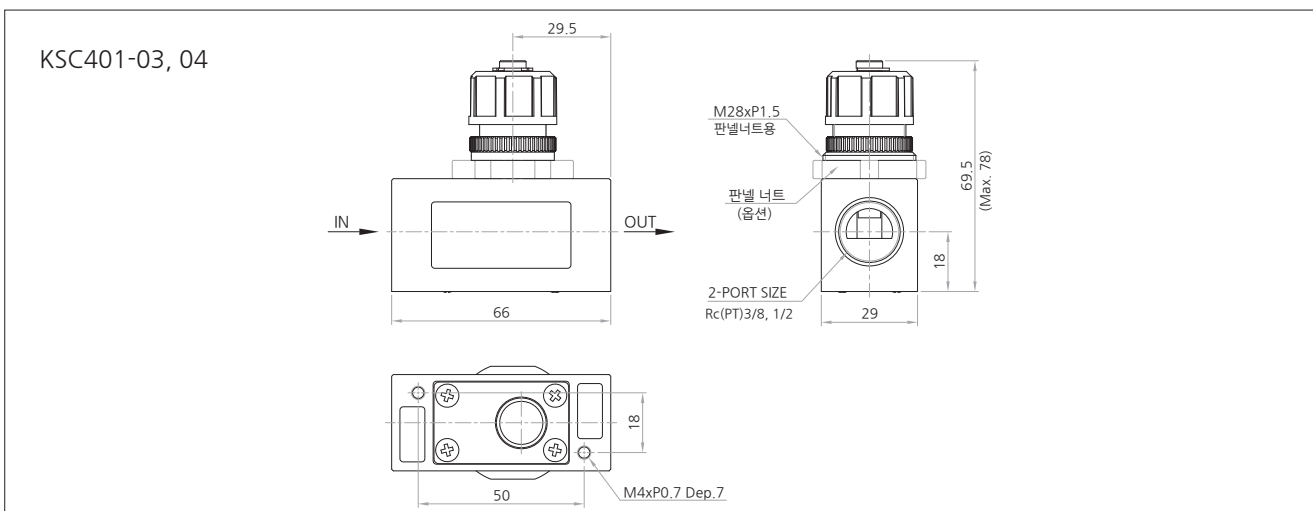
번호	부품명	재질
1	핸들	Brass
2	핸들고정너트	Brass
3	스토퍼핀	Brass
4	판넬너트	Brass
5	몸체	ALDC
6	체크밸브	NBR

번호	부품명	재질
1	E-링 멈춤링	스프링강
2	핸들	ALDC
3	스토퍼핀	Brass
4	핸들고정너트	Brass
5	몸체	ALDC
6	판넬너트	Brass
7	체크밸브	NBR

외형치수도



모델	A	B	C	D	E	F	G
KSC101-01	40.5	51	13	21.5	16	30	Rc(PT) 1/8
KSC201-02	40.5	53	15	25	19.5	30	Rc(PT) 1/4
KSC301-02	56	68	18	31	26	45.5	Rc(PT) 1/4
Rc(PT) 3/8							



액세서리
원터치피팅
컴팩트 원터치피팅
투터치피팅
SC, SCS
SC-F
ASCM
KSC
KAS500 /600
SCPV
KHVC
KHVF
KHVV
KHVM
KHBVV
SH