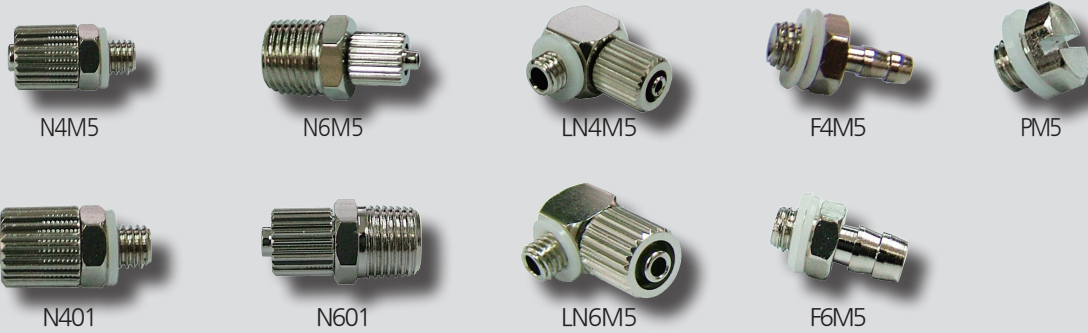


Two Touch Fitting



형식 기호

N ④ M5
① ② ③

① 시리즈

N	일자형 금속 투터치 피팅
LN	L자형 금속 투터치 피팅
F	일자형 금속 피팅(직결형)
P	금속 마개

② 적용튜브외경

무기호	적용안함 (PM5 모델)
4	4Ø TUBE
6	6Ø TUBE

③ 접속구경

M5	M5×0.8
01	R(PT) 1/8

* LN, F, P 모델의 경우 01은 적용하지 않습니다.

사양

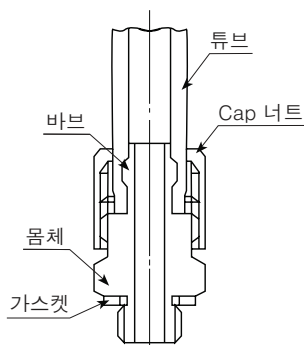
사용유체	공기	
적용 튜브 재질	나이론	폴리우레탄
적용 튜브	Ø4-Ø2.5 Ø6-Ø4	
최고 사용압력 (20°일때)	15kgf/cm ² (1.5MPa)	8kgf/cm ² (0.8MPa)
사용온도범위	0~60℃	
접속사이즈	M5, R(PT) 1/8	

특징

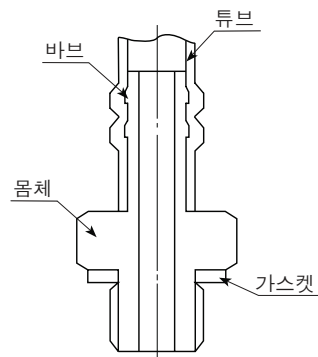
- 소형기기및 좁은 공간의 배관에 최적
- 일자, L자, 호스직접연결형등 다양한 취부 가능
- 나이론튜브, 폴리우레탄 튜브 사용가능

구조도

일자형 금속 투터치 피팅



일자형 금속 피팅(직결형)



액세서리

원터치피팅

컴팩트 원터치피팅

투터치피팅

SC, SCS

SC-F

ASCM

KAS2000 /4000

KAS500 /600

SCPV

KHVC

KHVF

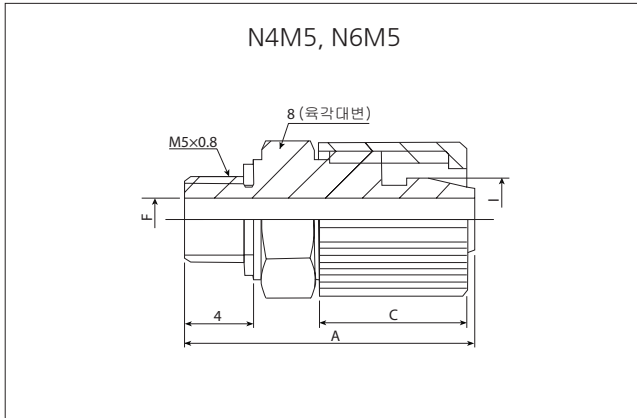
KHVV

KHVM

KHBVV

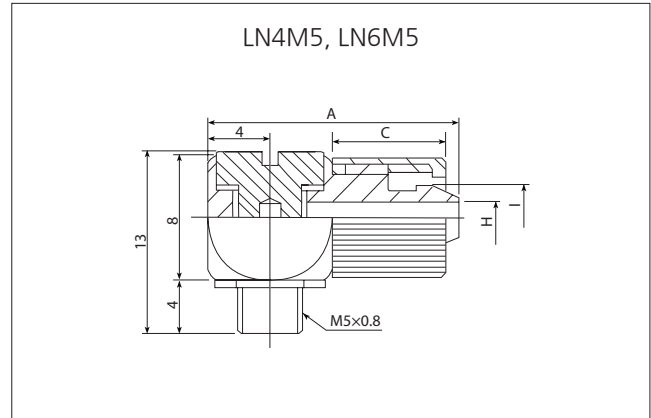
SH

외형치수도



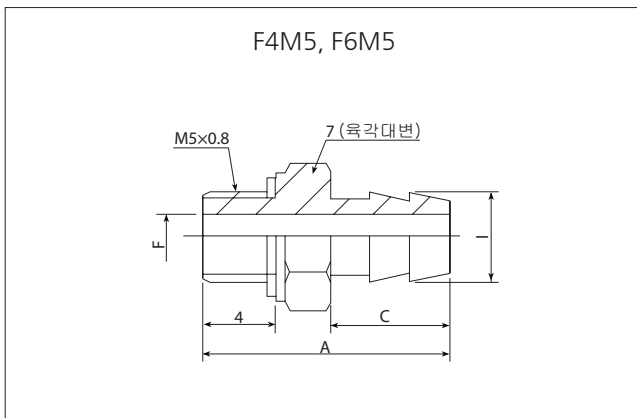
단위:mm

모델	A	C	ØF	ØI
N4M5	15.5	7	1.5	3.5
N6M5	17.5	8.5	2.4	4.9



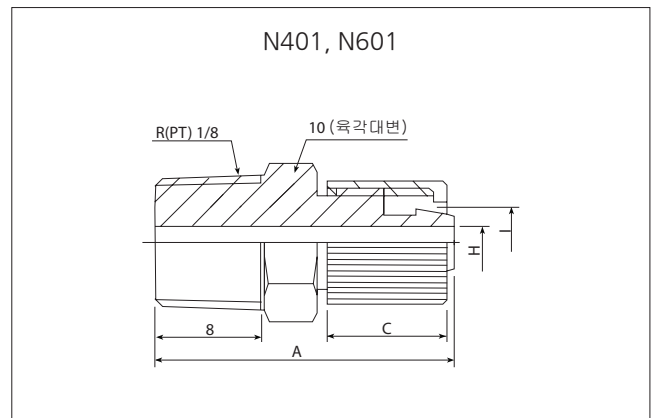
단위:mm

모델	A	C	ØH	ØI
LN4M5	16	7	1.5	3.5
LN6M5	18	8.5	2.4	4.9



단위:mm

모델	A	C	ØF	ØI
F4M5	13.8	6.8	1.5	3.5
F6M5	14	7	2.4	4.9



단위:mm

모델	A	C	ØH	ØI
N401	19.5	7	1.5	3.5
N601	20.5	8.5	2.5	4.9

