

KAS Series



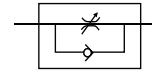
KAS500-06

KAS600-10

특징

- 일정한 속도제어 가능
- 저유량 영역에서의 속도제어가 용이
- 니들 밸브 빠짐방지구조

표시기호



형식 기호

KAS 500 - 06

① ② ③

① 시리즈

KAS	배관형 스피드 컨트롤러
-----	--------------

② 몸체규격

500	3/4 기준
600	1 기준

③ 관접속구경

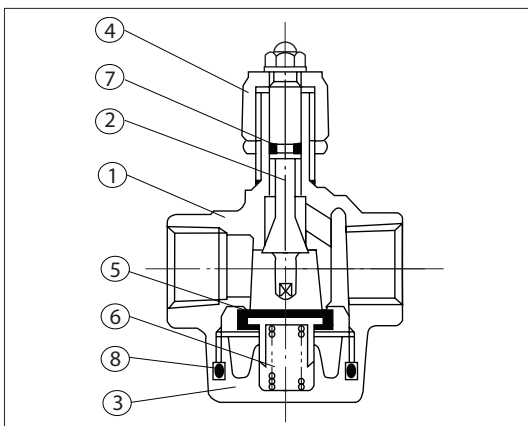
06	Rc(PT) 3/4
10	Rc(PT) 1

사양

사용유체	공기	
보증내압력	15.0kgf/cm ² (1.5MPa)	
최고사용압력	10.0kgf/cm ² (1.0MPa)	
최저사용압력	0.50kgf/cm ² (0.05MPa)	
주위온도 및 사용유체온도	-5~60℃ (동결 없을 것)	
니들 회전수	10회전	
중량	KAS500-06	330g
	KAS600-10	686g

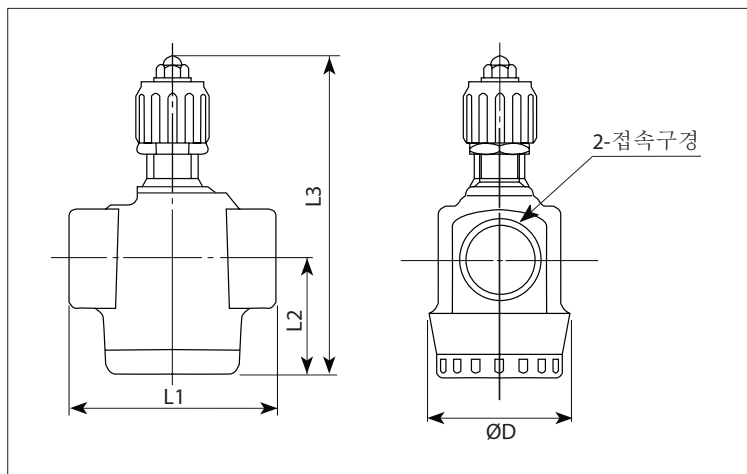
모델	관접속구경	자유흐름		제어흐름		적용 실린더 튜브 사이즈
		유량 (l/min)	유효단면적 (mm ²)	유량 (l/min)	유효단면적 (mm ²)	
KAS 500-06	Rc(PT) 3/4	10,100	154	8,100	123	Ø140, Ø160, Ø180, Ø200
KAS 600-10	Rc(PT) 1	15,100	230	16,900	258	Ø160, Ø180, Ø200, Ø250

구조도



번호	부품명	재질	비고
1	몸체	알루미늄	크로메이트 처리
2	니들	-	-
3	하부 커버	ALDC	크로메이트 처리
4	핸들	ZnDC	흑색 아연 크로메이트처리
5	체크 밸브	황동	-
6	스프링	스테인레스	-
7	오링	NBR	-
8	오링	NBR	-

외형치수도



모델	관접속구경	L1	L2	L3		D
				MAX	MIN	
KAS 500-06	Rc(PT) 3/4	74	42	115	105	50
KAS 600-10	Rc(PT) 1	90	55	158	148	62