

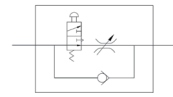
# KASP series



### 특징

- 잔압을 푸쉬버튼으로 배기할 수 있습니다.
- 기계내부의 잔압을 제거한 상태에서 보수 및 점검이 가능합니다.
- 일정한 속도제어 가능합니다.

### 표시기호



## 형식 기호

KASP ① 2000 ② - 01 ③

### ① 시리즈

KASP	잔압배기버튼 부착 배관형 스피드 컨트롤러
------	------------------------

### ② 구분기호

2000
4000

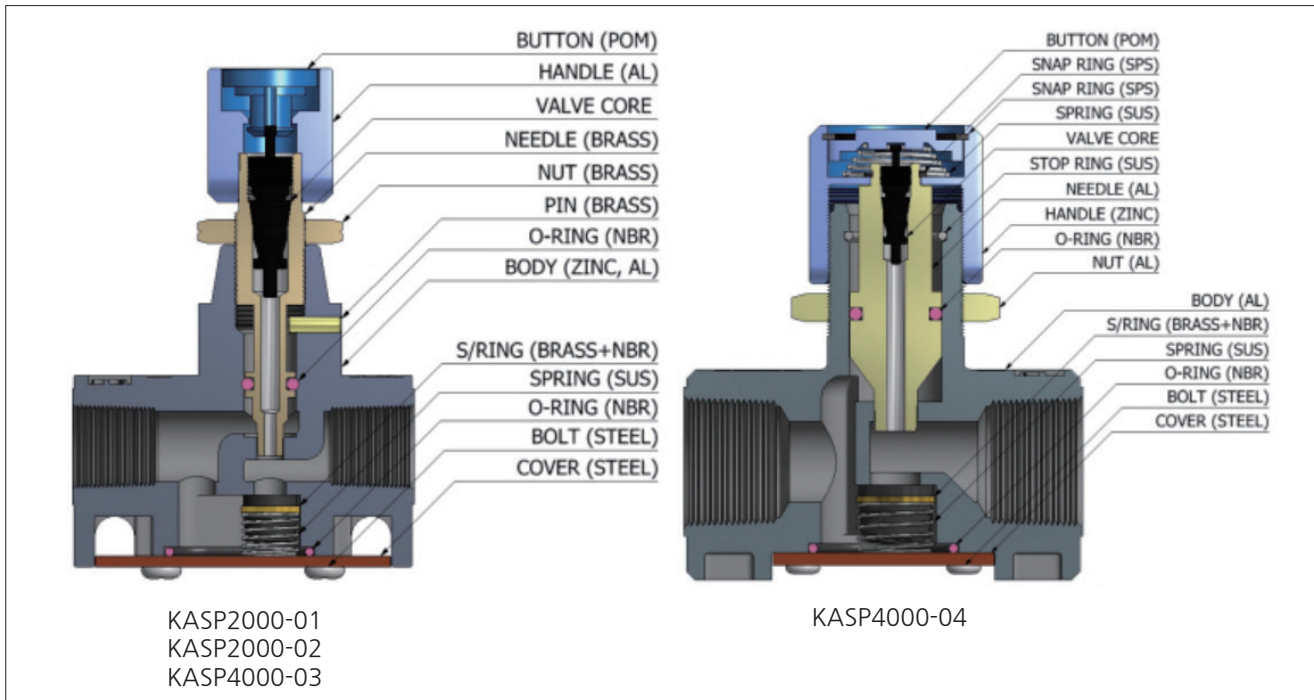
### ③ 관접속구경

구분	2000	4000
01 Rc(PT)1/8	●	
02 Rc(PT)1/4	●	
03 Rc(PT)3/8		●
04 Rc(PT)1/2		●

## 사양

사용유체	압축공기
사용압력	0~9.9kgf/cm <sup>2</sup> (0~0.97MPa)
부압	-750mmHg(-750Torr)
주위온도 및 사용유체온도	0~60℃

구조도



액세서리

원터치피팅

컴팩트 원터치피팅

투터치피팅

SC, SCS

SC-F

ASCM

KAS2000 /4000

KAS500 /600

SCPV

KHVC

KHVF

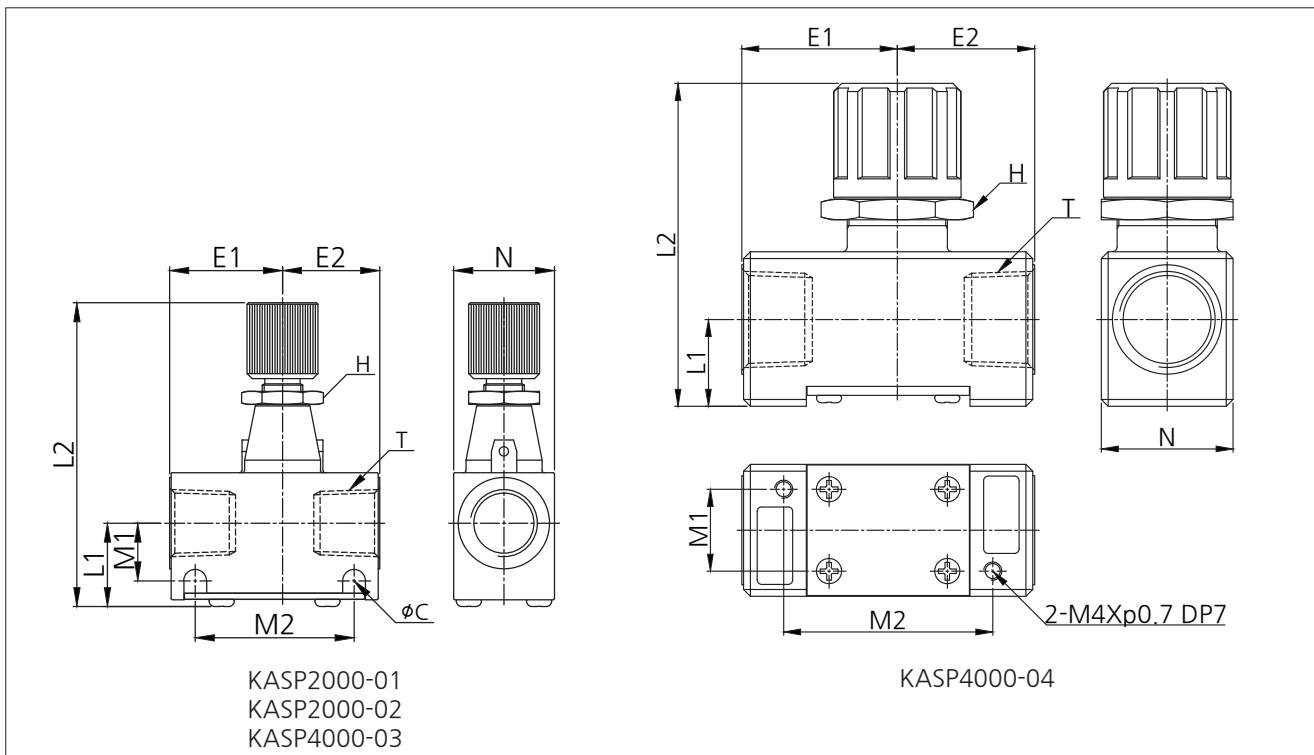
KHVV

KHVM

KHBVV

SH

외형치수도



모델	T	L1	L2		E1	E2	N	C	H (Hex)	M1	M2	Weight (g)
			MIN	MAX								
KASP2000-01	Rc(PT)1/8	15.5	57.2	62.2	22.2	16.1	16.0	4.5	12	10.1	28.8	86.8
KASP2000-02	Rc(PT)1/4	17.1	60.3	65.5	22.3	19.2	19.9	4.5	14	11.4	31.4	118.8
KASP4000-03	Rc(PT)3/8	20.5	70.3	77.9	31.3	24.7	26.0	5.4	14	13.1	45.2	120.6
KASP4000-04	Rc(PT)1/2	19.1	71.0	80.6	34.2	30.2	29.0	-	29	18.0	46.0	183.3